

SH72263

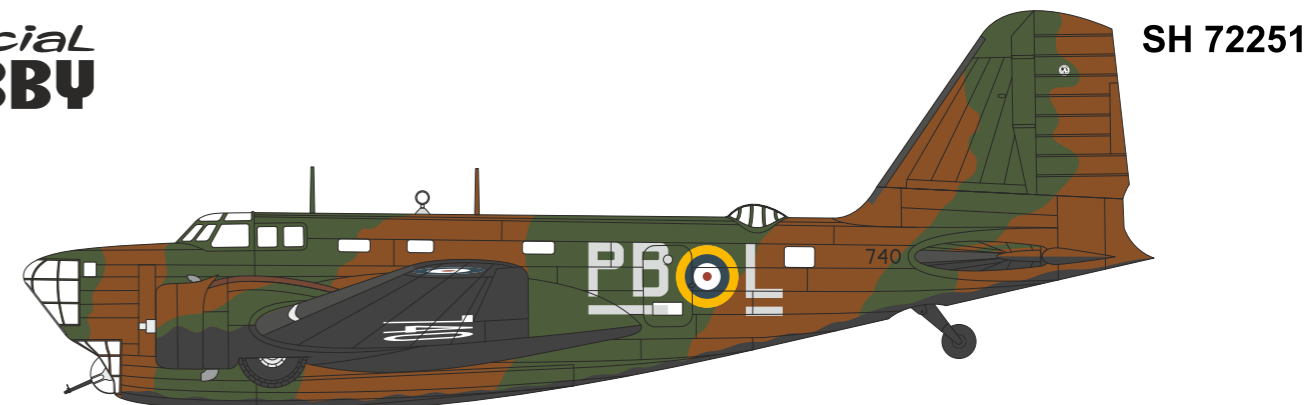


"What-If-War"
Messerschmitt Me 163C

SH72279



D.H.100 Vampire F. Mk.3



Digby Mk.I "Bolo in Canadian Service"

SH72296



DB-8A-3N "CAPTURED MARKING"

SÉRIE LIMITÉE
LIMITED SERIES

P-40F WARHAWK
"CHECKERTAILS"

SH72298



SÉRIE LIMITÉE
LIMITED SERIES

SH72315



Arado Ar 96B-3

SH72319



"German and Slovak Service"
SG 38 Schulgleiter

GB

According to 1934 specifications issued by USAAC High command B-18 Bolo was designed. From the several projects that entered the competition, USAAC chose twin engine bomber DB-1 proposed by Douglas and subsequently ordered production of 133 machines under designation B-18. The four engine Boeing model 299 (the future B-17) that offered higher performances but for higher cost was ordered only in trial series of 13 machines.

During the depths of Great Depression and due to the restrictive military budget the price of B-18 counted in its favour. The DB-1 design was derived from the design of the famous civil Dc-2 aircraft.

Unlike Dc-2, the DB-1 was mid-wing design with bomb bay located in the fuselage under the wing's cross section and defensive armament consisting of three 7.65 mm machine guns located in manually operated nose and dorsal turrets and one in ventral hatch. Except of the initial batch later on, additional machines were ordered under designation B-18A. These new machines featured new, picked nose. In total 350 B-18s were ordered but only 312 machines were produced. The remaining 38 machines were shifted to the new B-23 Dragon production. B-23 was developed from B-18. B-18 then became the most widely used US bomber of the pre war era. Bolos were stationed in continental USA so at Hawaii and Philippines. In 1940 twenty machines were delivered to Canadian Air Force that designated them Digby Mk.I. Even though the tabular performances of B-18 corresponded with those of Heinkel He 111, in 1941 it was already obsolete. During the Japanese attack on Pearl Harbour all of the B-18s stationed there were destroyed. Similar fate met the machines in the Philippines and only two machines were evacuated to Australia. Since Bolo was no more suitable for bomber role, since 1942 USAAF deployed them for anti-submarines patrols. For these patrols were initially used common B-18s and B-18As, later on modified B-18B version. The anti-submarine version B-18B was equipped with nose mounted radar (some of them even carried Magnetic Anomaly Detector System in the long tubular in the rear behind the tail planes). B-18 flew the anti-submarine patrols until the end of 1943 from USA, Caribbean and Panama bases. The remaining machines were used for training and transport purposes (designated UC-67) even in 1945. Canadian Digbys served in frontline until 1943 and then they were transferred to training and military transport units. Both US B-18s and Canadian Digbys managed to sink at least one submarine each.

Technical Data:

Wing Span: 27.30 m, Length: 17.28 m, Max. Speed B-18 / B-18A: 349 kmh / 347 kmh, Service Ceiling B-18 / B-18A: 7,381 m / 7,289 m, Range: 1,931 km with 1,816 kg bomb load.

CZ

B-18 Bolo byl zkonstruován na základě specifikací vypsanych velením armádního letectva v roce 1934. To v soutěži vybralo z několika projektů k sériové výrobě návrh dvoumotorového bombardéru DB-1 firmy Douglas a objednalo 133 kusů pod označením B-18. Čtyřmotorový model 299 firmy Boeing (budoucí B-17), který nabízel podstatně vyšší výkony, ovšem za vyšší cenu byl objednan pouze v ověřovací serii 13 kusů.

Restriktivní vojenský rozpočet USA, které se zotavovaly z celosvětové finanční krize, dal přednost nižší ceně. Návrh DB-1 přitom vyšel z konstrukce civilního, velmi úspěšného Dc-2.

Proti civilnímu Dc-2 byl ale DB-1 středoplošník s pumovnicí pod křídlem a obranou výzbrojí tří kulometů ráže 7,65 mm umístěných v příďové a hřbetní věži a ve střelišti pod trupem. Kromě první objednávky byly později doobjednány další stroje označené B-18A. Ty se lišily novou zahrocenou příďí. Celková výše objednávek B-18 nakonec dosáhla 350 kusů, ale vyrobeno bylo jen 312 kusů. Zbýlých objednaných 38 kusů bylo převedeno na výrobu nového typu B-23 Dragon, který z B-18 vycházel. B-18 Bolo se tak stal nejrozšířenějším americkým bombardérem předválečného období. Bolo byly rozmístěny jak na domácím území, tak na Hawai a Filipínách. Dvacet kusů bylo dodáno v roce 1940 kanadskému letectvu. Kanadské letectvo je označilo Digby Mk.I. I když tabulkovými výkony odpovídal např. Heinkelu He 111, tak byl v roce 1941 již zastaralý. Při japonském útoku na Pearl Harbour byly zde umístěné B-18 zničeny. Podobně se vedlo i strojům z Filipín, do Austrálie se podařilo ustoupit jen dvěma strojům. Protože se Bolo již nehodilo k bombardovacím akcím, americké letectvo je začalo od roku 1942 používat k protiponorkovému hlídkování. Nejprve nasazovalo k hlídkování normální B-18 a B-18A, později pak stroje B-18B, přestavěné na speciální protiponorkové vestavbou radaru do příďe (některé stroje měly i detektor magnetických anomálií v zádi). B-18 sloužily jako protiponorkové jak ze základen v USA, tak v Karibiku a Panamě až do konce roku 1943. Zbýlé byly používány k výcviku a jako transportní, označené UC-67 ještě v roce 1945. Kanadské Digby sloužily v první linii do roku 1943, později byly převedeny k výcviku a vojenskému transportu. Stejně jako americkým B-18, tak i kanadským Digby se podařilo potopit minimálně jednu ponorku.

Technická data:

rozpětí: 27,30 m , délka: 17,28 m , max. rychlost B-18 / B-18A: 349 km/h / 347 km/h, dostup B-18 / B-18A: 7 381 m / 7289 m, dolet: 1931 km s nákladem 1 816 kg pum.

USE CMK TOOLS AND WEATHERING PIGMENTS FOR YOUR KITS

H1010 HANDLE FOR OUR SAWS
- PRICELESS TOOL FOR RESIN
PARTS ADJUSTMENT

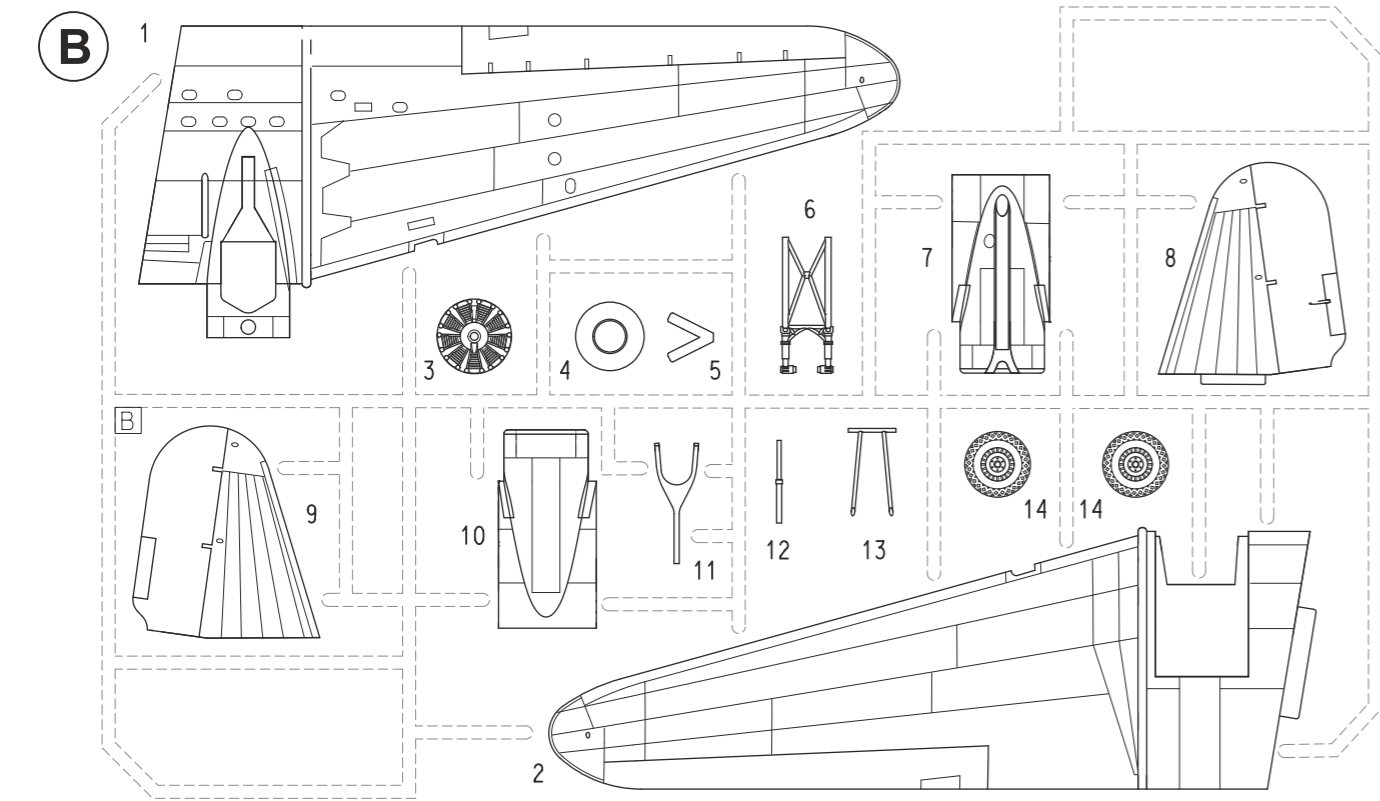
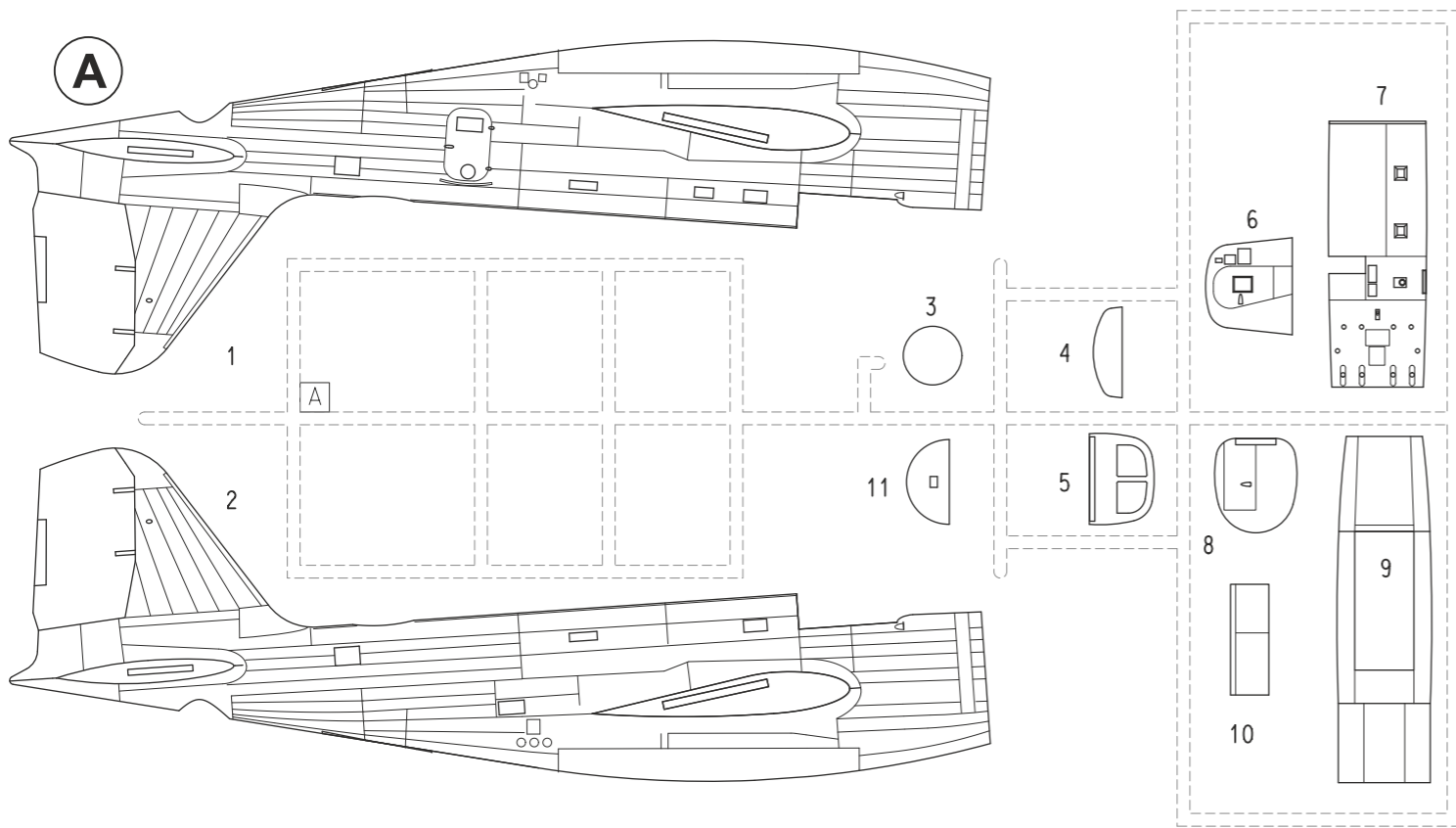


H1011 CMK SANDING STICK
- FOUR DIFFERENT GRIT
OF SANDING PAPERS ON
ONE SANDING STICK.

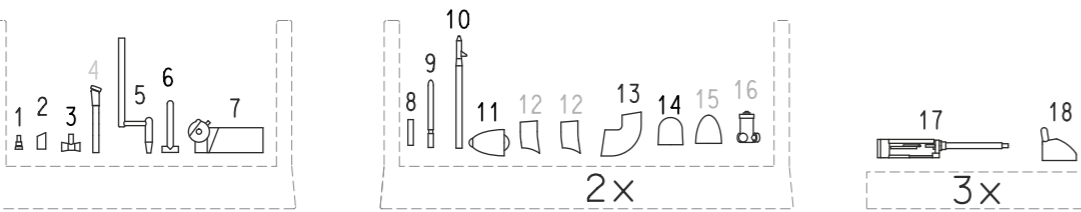


ALL OF THE ABOVE ITEMS CAN BE FOUND AND ORDERED
VIA OUR OFFICIAL WEBSITE AND E-SHOP.....

WWW.CMKKITS.COM
WWW.SPECIALHOBBY.EU



PUR Parts (PUR)



SYMBOLS

- MOŽNOST VOLBY OPTIONAL NACH BELIEBEN OPTION
- POUŽIT KYANOAKRYLÁTOVÉ LEPIDLO INSTANT CYANOACRYLATE GLUE ZYANOAKRYLTKLEBER ADHESIF CYANOACRYLAT
- OHNOUT BEND BIEGEN COURBER
- ZHOTOVIT NOVĚ SCRATCH BUILD FERTIGSTELLEN ACHEVER
- ŘEZAT/VRTAT CUT OFF/DRILL ENTFERNEN DETACHER
- GSI colours code
- NATŘÍT COLOUR FARBEN PEINDRE

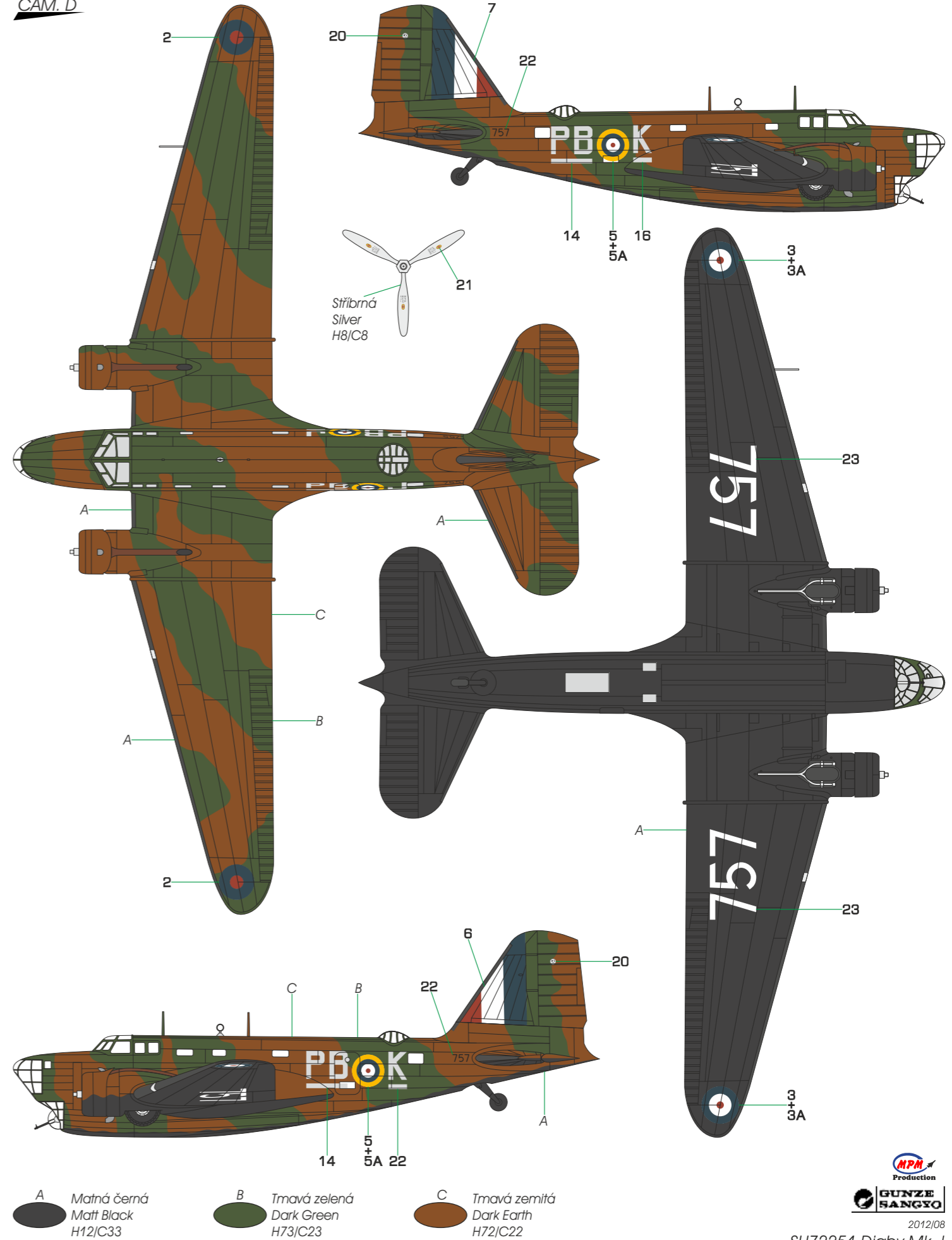
2 SH72251

2012/08 Digby Mk.I

Digby Mk.I, 757/PB-K, No. 10(BR) Squadron RCAF. No.757 operoval u No. 10(BR) Squadron RCAF od května 1940 do dubna 1943, pak byl předán No. 161(BR) Squadron RCAF. U No. 161(BR) Squadron RCAF na něm létali českoslovenští navigátoři sloužící u RCAF F/O Robert Koblavský a F/O Vladimír Vaněk.

Digby Mk.I, 757/PB-K, No. 10(BR) Squadron RCAF. From May 1940 till April 1943 Digby 757 served with RCAF No. 10 (BR) Squadron, then it was handed over to RCAF No. 167 (Comm) Squadron. Czechoslovakian navigators Robert Koblavský a F/O Vladimír Vaněk that served in RCAF flew in this machine while it was assigned to RCAF No. 167 (Comm) Squadron.

CAM. D



A Matná černá Matt Black H12/C33

B Tmavá zelená Dark Green H73/C23

C Tmavá zemitá Dark Earth H72/C22



GUNZE SANGYO

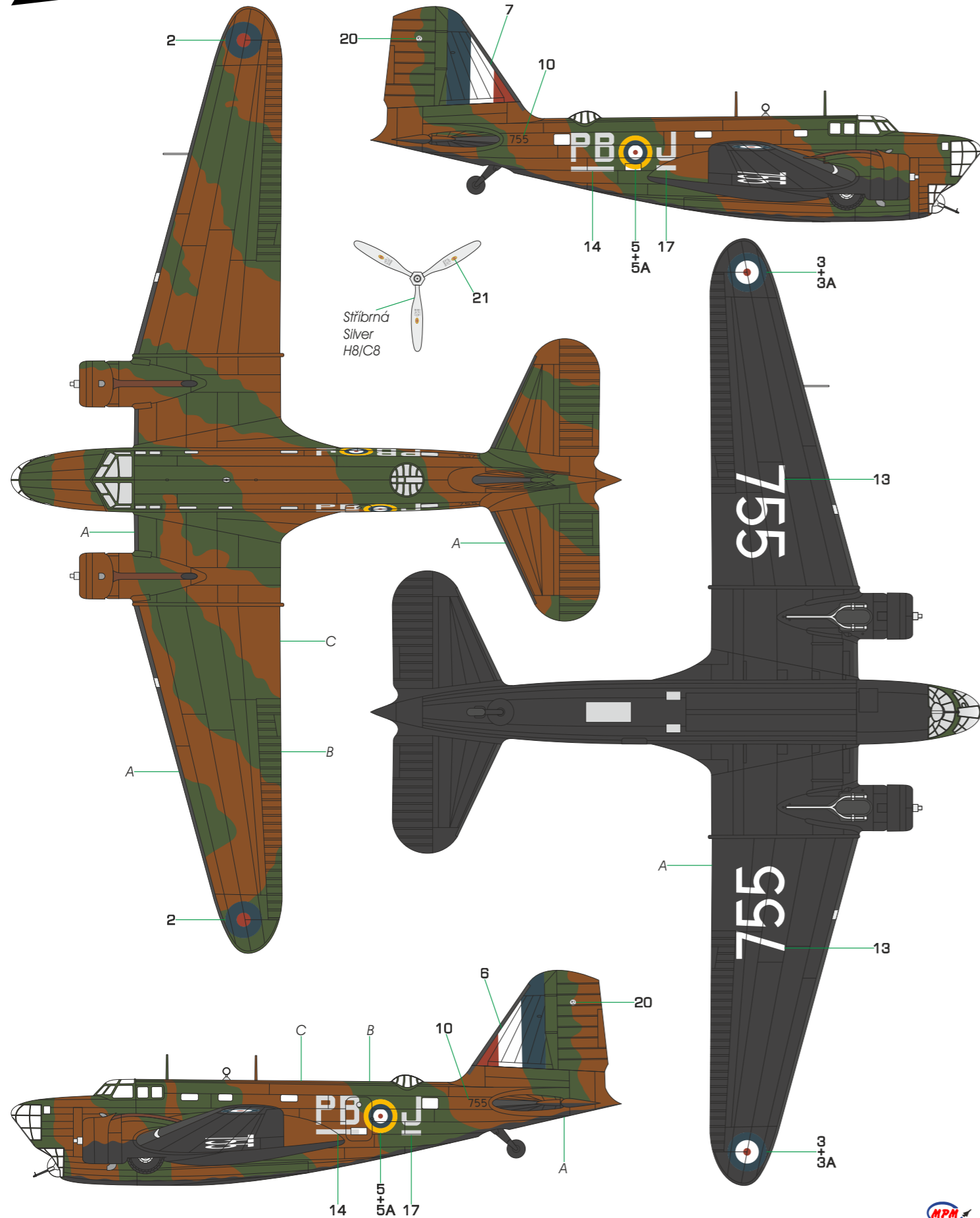
2012/08

SH72251 Digby Mk. I

Digby Mk.I, 755/PB-J, No. 10(BR) Squadron RCAF. Digby 755 operoval u No. 10(BR) Squadron RCAF od května 1940 do dubna 1943, pak byl předán No. 167 (Comm) Squadron RCAF. V následujícím roce byl uskladněn a v roce 1946 prodán.

Digby Mk.I, 755/PB-J, No. 10(BR) Squadron RCAF. From May 1940 till April 1943 Digby 755 served with RCAF No. 10 (BR) Squadron, then it was handed over to RCAF No. 167 (Comm) Squadron, it was stored next year and eventually, it was sold in 1946.

CAM. C

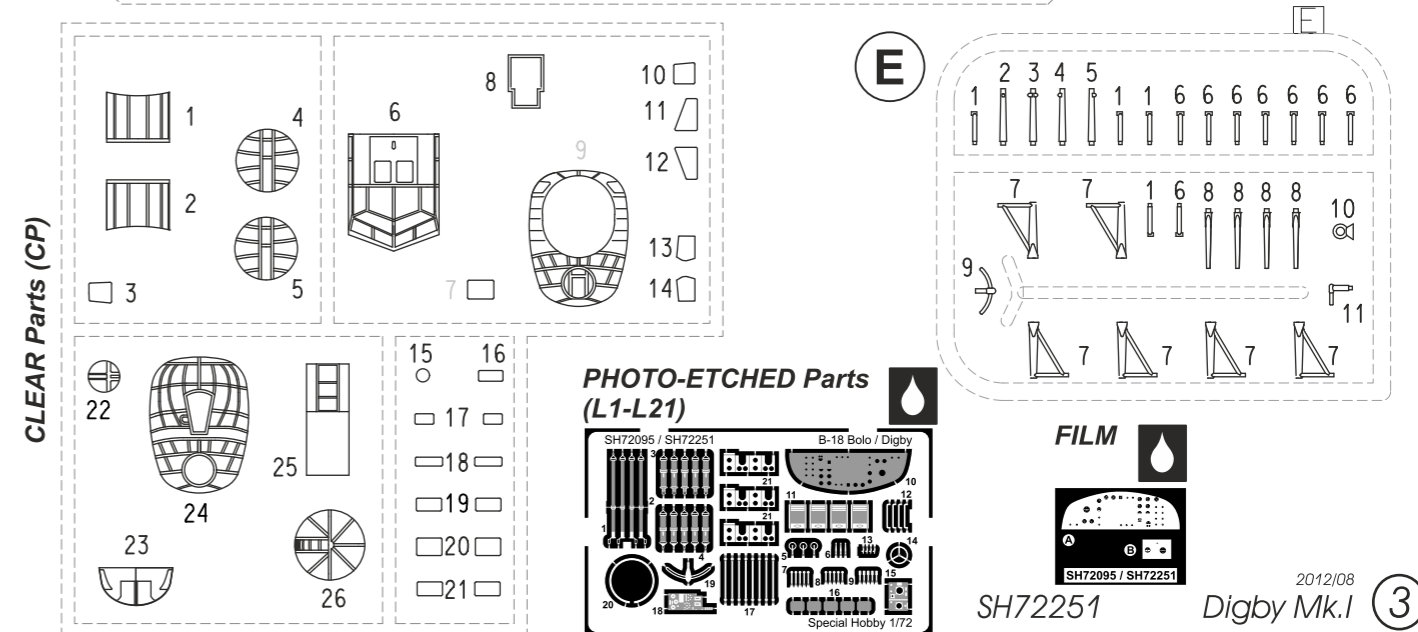
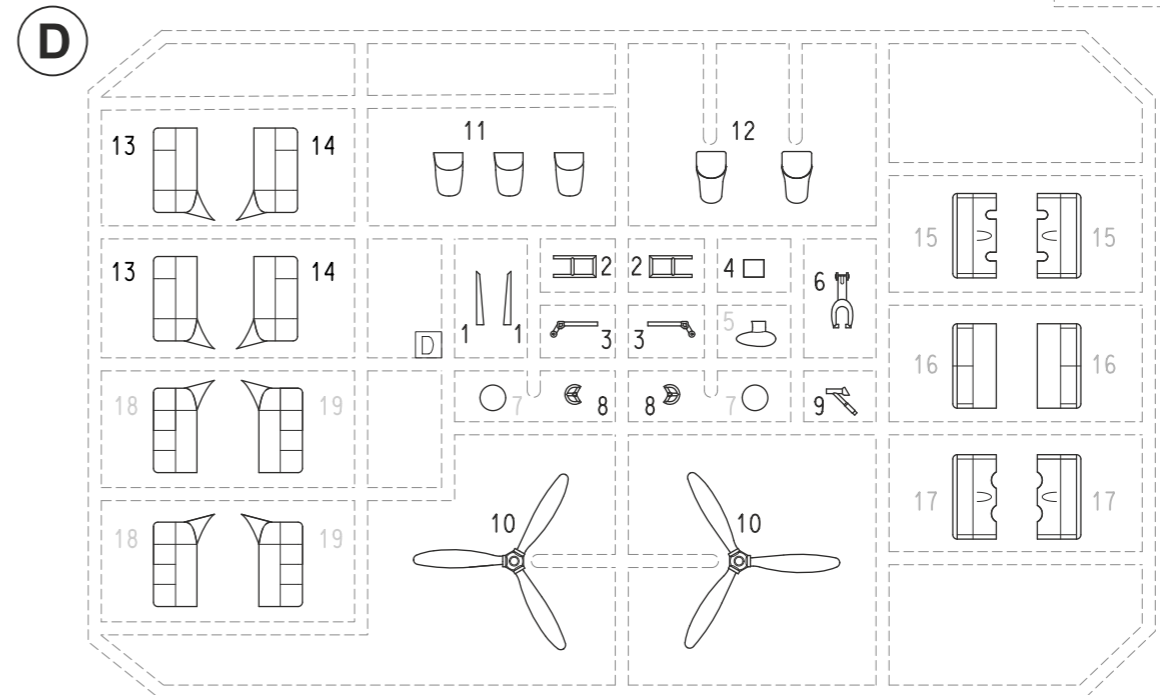
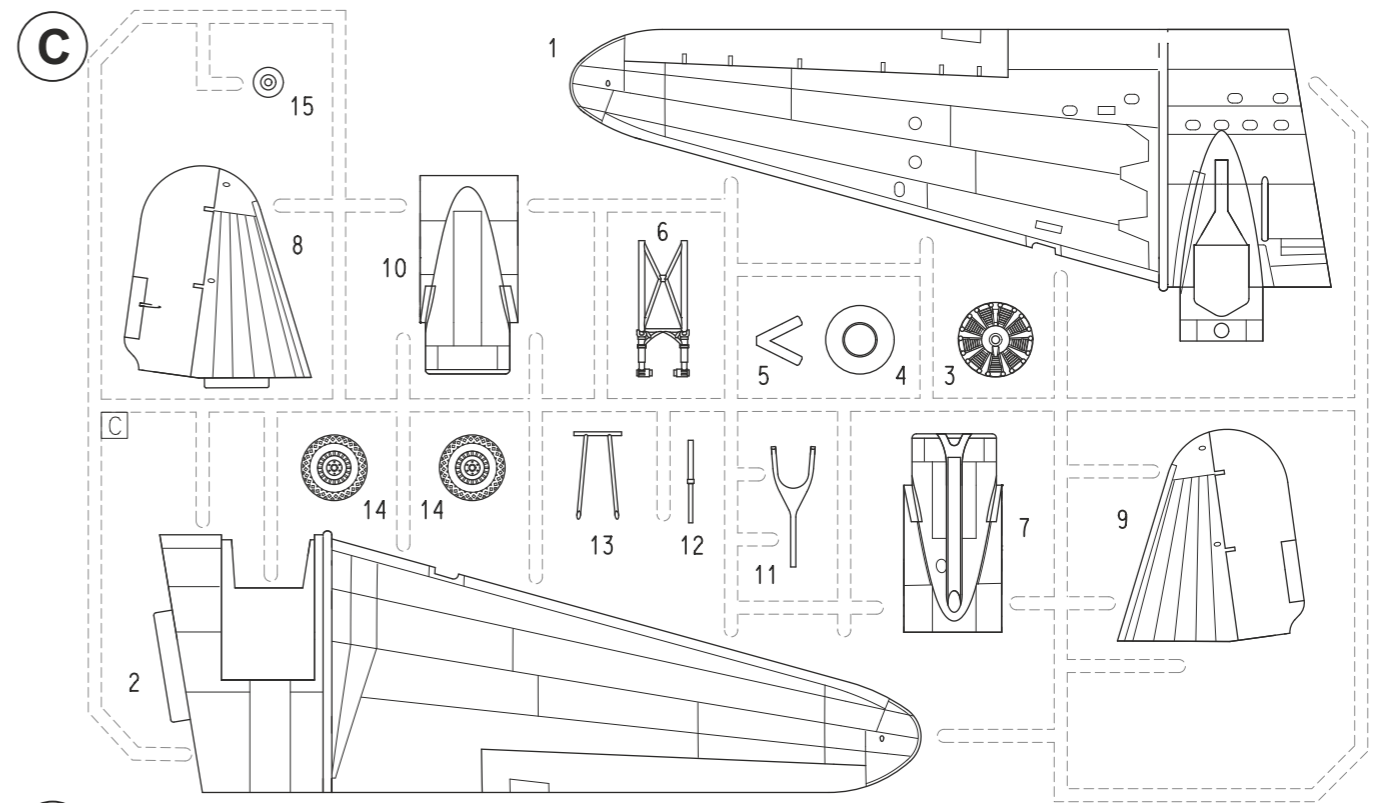


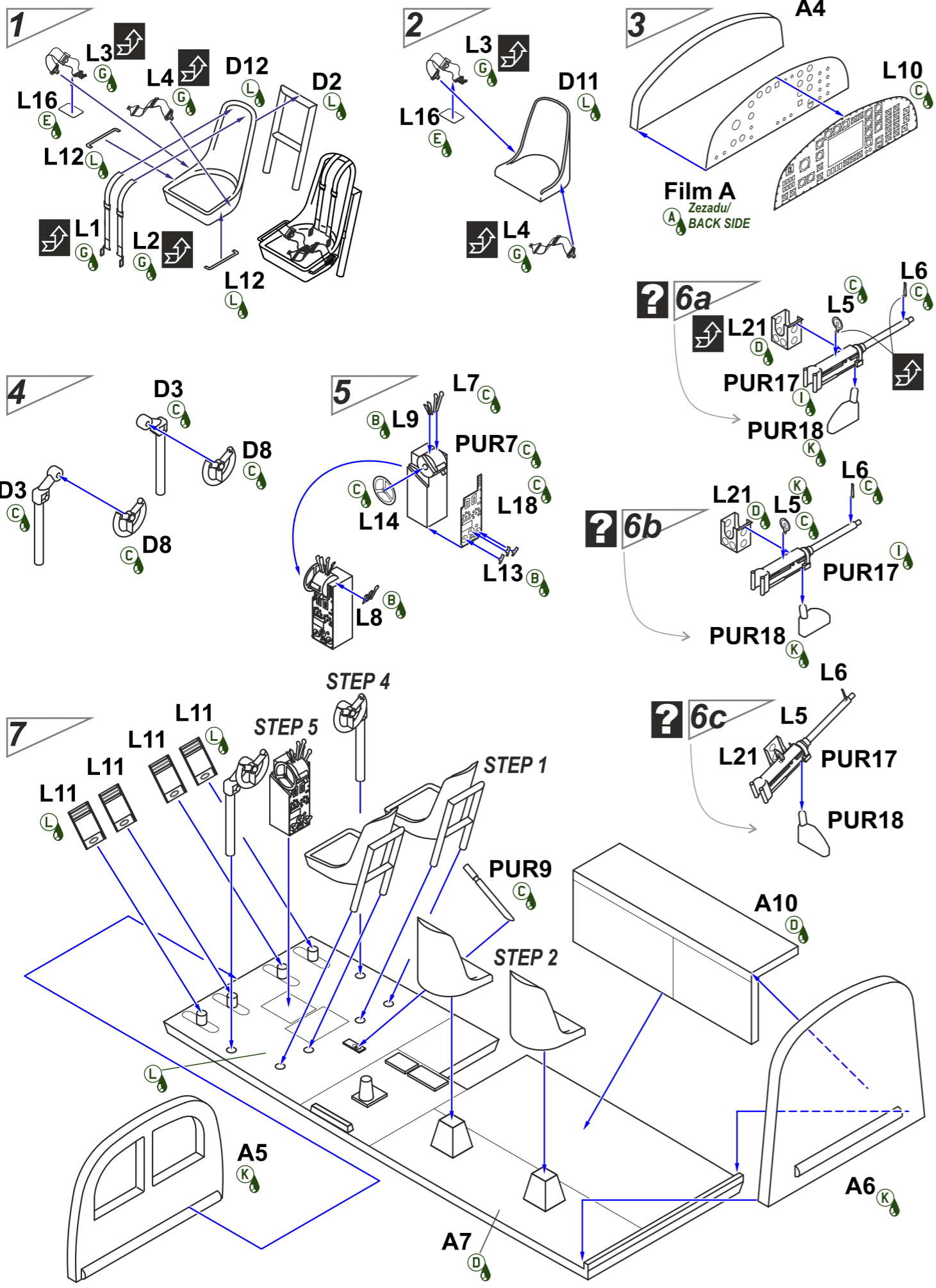
- A Matná černá Matt Black H12/C33
- B Tmavá zelená Dark Green H73/C23
- C Tmavá zemitá Dark Earth H72/C22



2012/08

SH72251 Digby Mk. I

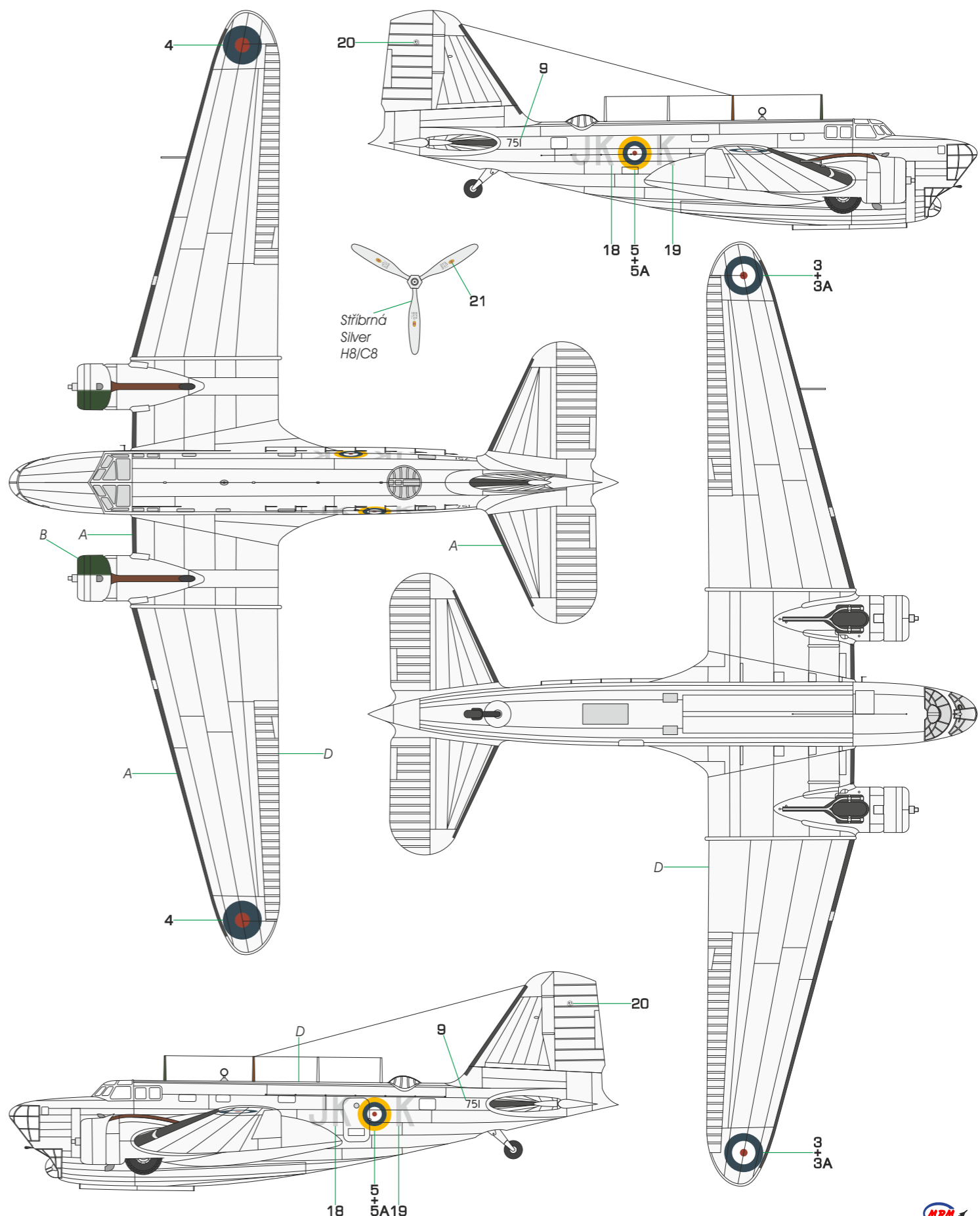




Digby Mk.I, 751/JK-K, No. 10(BR) Squadron RCAF. V květnu 1942 se změnila kódová písmena squadrony na JK a někdy po tomto datu dostal stroj kamufláž pro operace nad mořem.

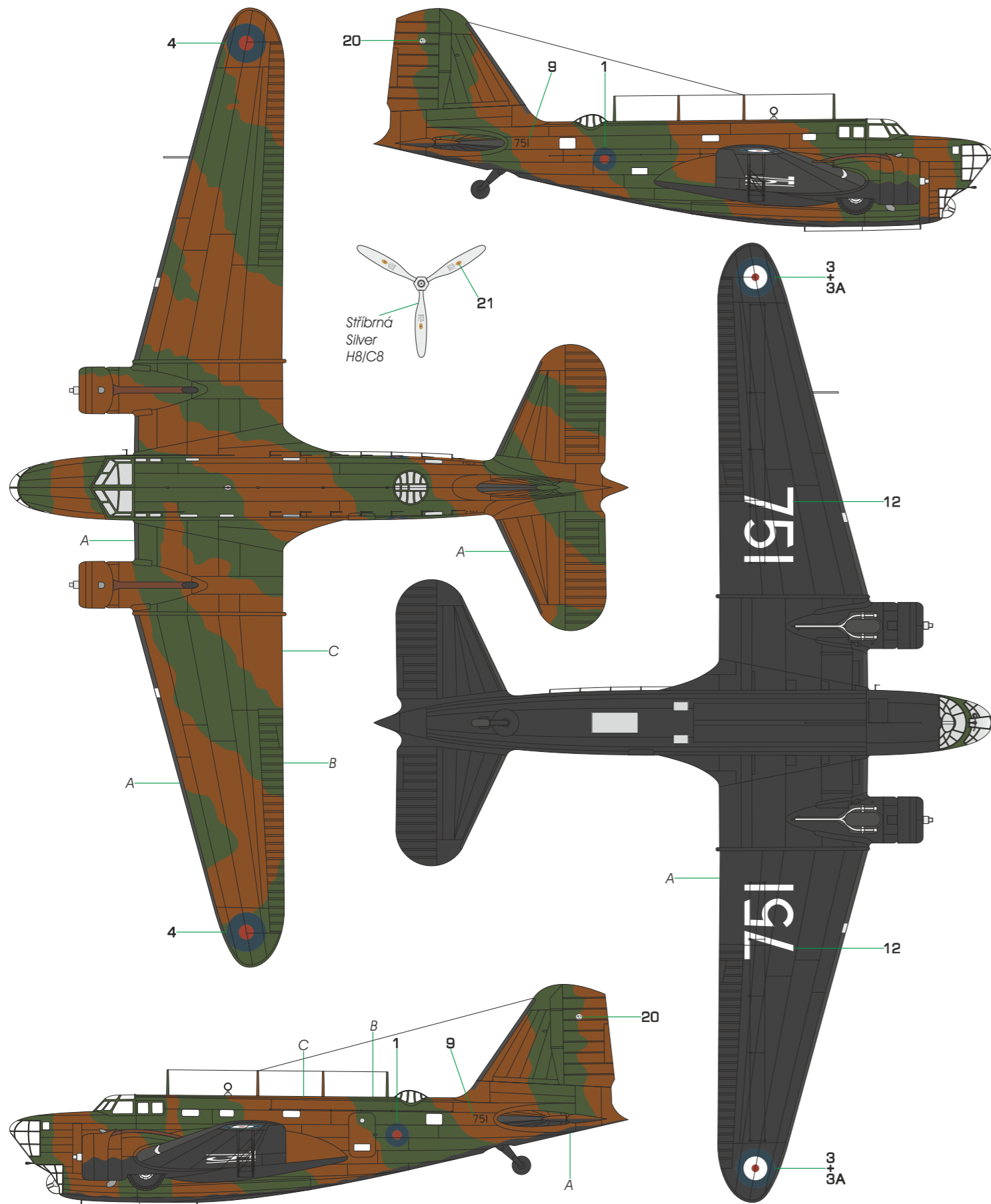
Digby Mk.I, 751/JK-K, RCAF No. 10(BR) Squadron. In May 1942 the squadron code letters were changed to JK and later on the machine received maritime camouflage.

CAM. B-3



- A** Matná černá / Matt Black / H12/C33
- B** Tmavá zelená / Dark Green / H73/C23
- D** Bílá / White / H1/C1

CAM. B-2

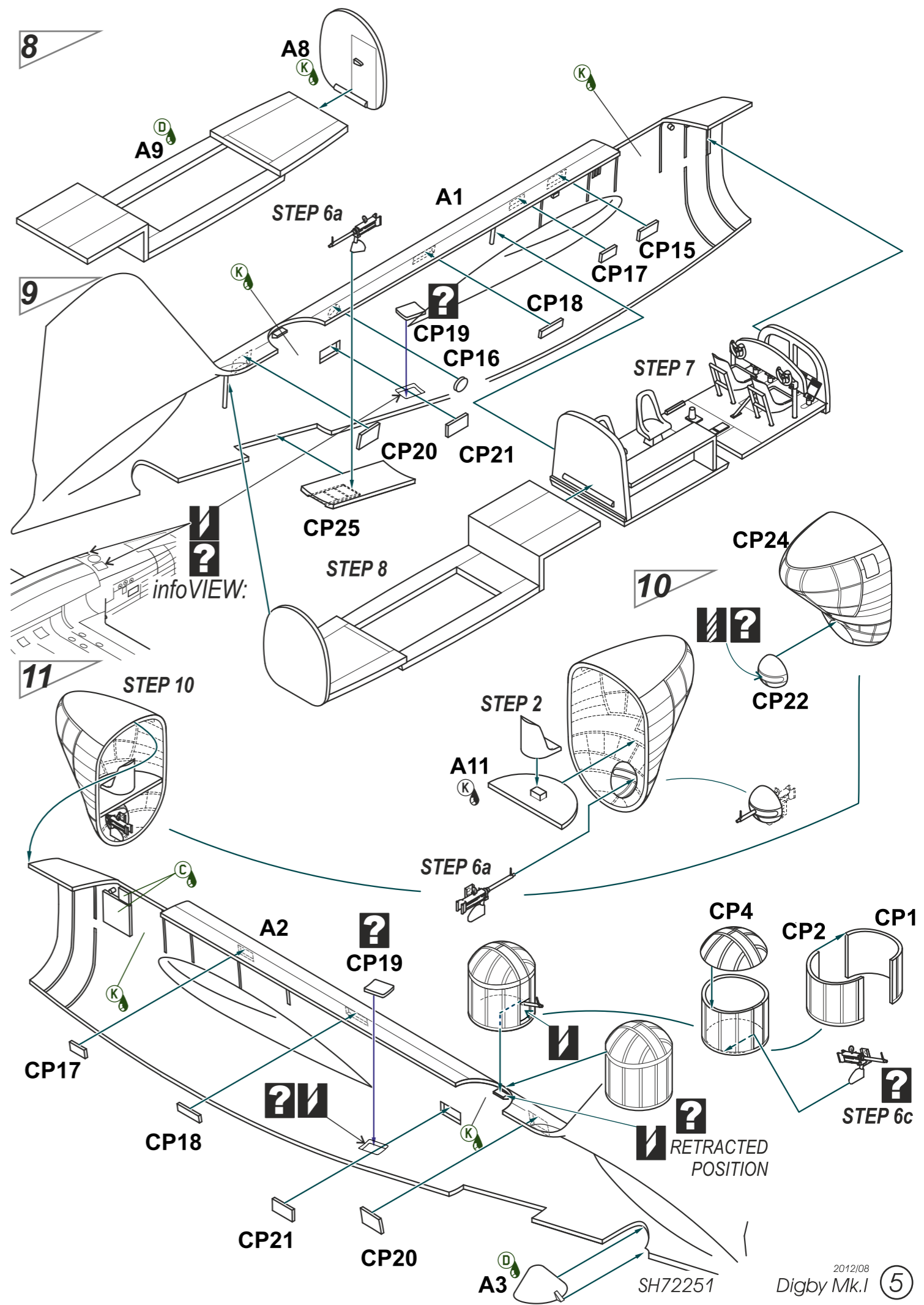


- A** Matná černá
Matt Black
H12/C33
- B** Tmavá zelená
Dark Green
H73/C23
- C** Tmavá zemitá
Dark Earth
H72/C22



2012/08

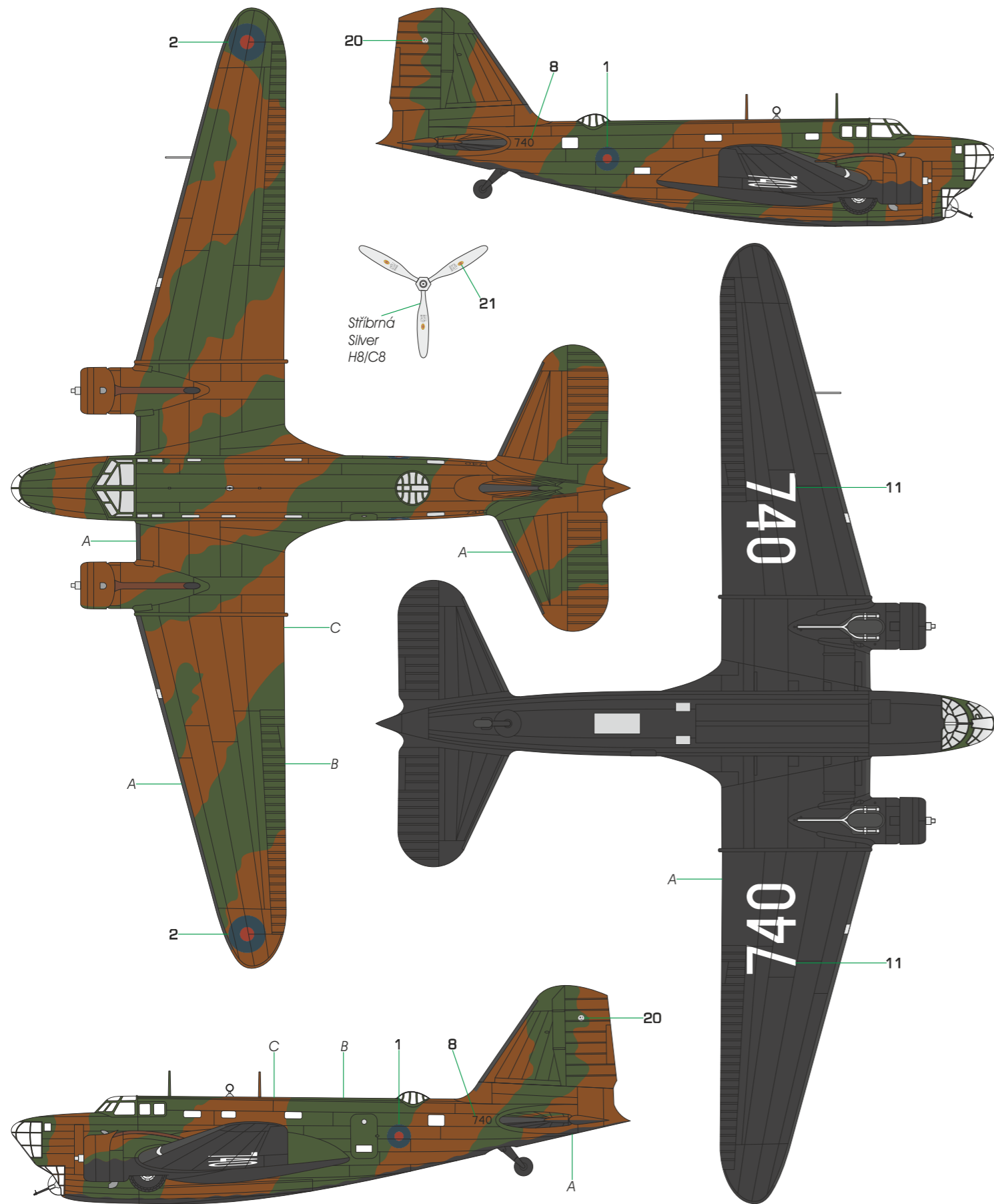
SH72251 Digby Mk. I



Digby Mk.I, 740/PB-L, No. 10(BR) Squadron RCAF. Se znaky typu B operoval v roce 1939 z Winnipegu.

Digby Mk.I, 740/PB-L, RCAF No. 10(BR) Squadron. In 1939 while operating from Winnipeg airbase the aircraft featured B type roundels.

CAM. A-2



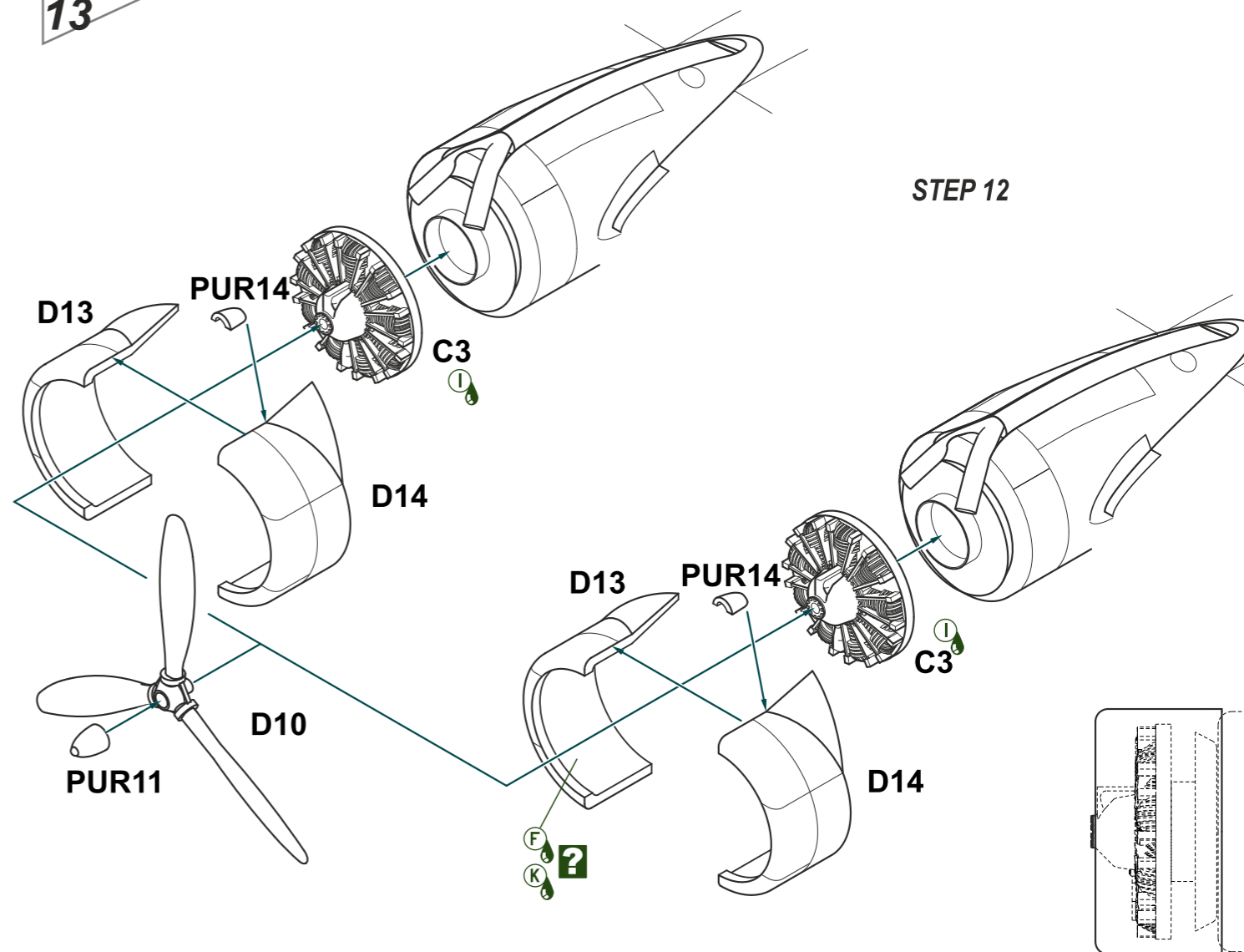
- A** Matná černá
Matt Black
H12/C33
- B** Tmavá zelená
Dark Green
H73/C23
- C** Tmavá zemitá
Dark Earth
H72/C22



2012/08

SH72251 Digby Mk. I

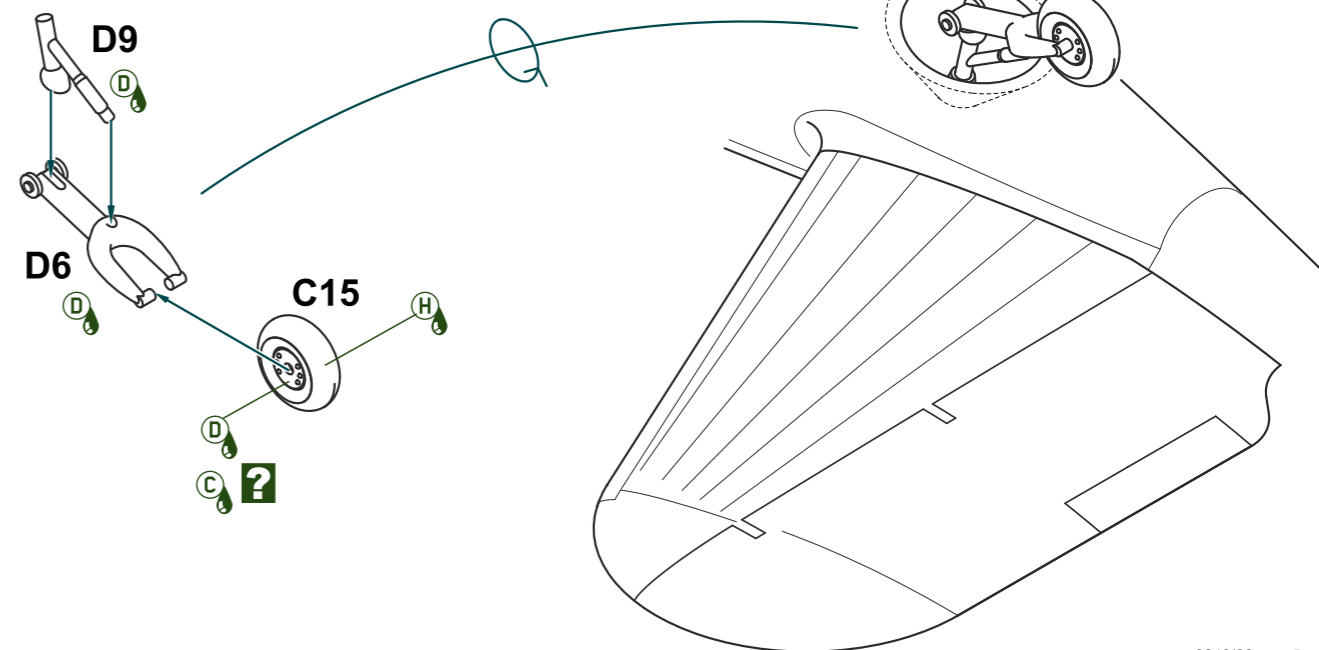
13



STEP 12

infoVIEW:
COWLING POSITION

14



A3-info

SH72251

2012/08
Digby Mk.I 7

