

I-1 (IL-400b)

FIRST SOVIET FIGHTER-MONOPLANE

model kit

№72051



1:72



I-1 (IL-400b) was the first fighter created in the USSR and the first airplane designed under supervision of N. Polikarpov, well-known aircraft designer.

Project of a fighter was completed to accommodate "Liberty" engine - the only one powerful aircraft engine available in the USSR at that time. The unusual distinctive feature of IL-400 in twenties was low-set cantilever monoplane wing design.

Trials were appointed on August, 1923.

The improved prototype, named IL-400b, first time took air July, 18, 1924. After six-month trial program was completed, the 1-st State Aircraft Factory in Moscow received an order for serial production of the new fighter with I-1 index.

During 1926-1927 at least 12 fighters were commissioned.

Tactical and Technical Specifications of I-1 (IL-400b)

Length, m	- 8,2
Span, m	- 10,8
Start weight, kg	- 1.580
Max.speed, km/h	- 246
Service ceiling, m	- 5.800

Armament:

2x7,62mm PV-1 machine guns.

I-1 (IL-400b) war das erste sowjetische Jagdflugzeug und das erste Flugzeug, das unter der Leitung des berühmten Flugzeugkonstrukteur Nikolaj Polikarpov entwickelt wurde.

Dieses Flugzeug wurde für damals das einzige leistungsstarke Motor "Liberty" entworfen. Das Unterscheidungsmerkmal des IL-400b war sein aerodynamisches Schema - es war freitragender Eindecker.

Die Tests des ersten Jagdflugzeugmodell begannen im August 1923. Nachgebesserte Flugzeugvariante bekam die Kennzahl IL-400b und flogte zum ersten Mal am 18. Juli 1924. Nach einem halben Jahr hat man entschieden, die Jagdflugzeuge unter der Bezeichnung I-1 serienmäßig herzustellen.

1926-1927 wurden insgesamt 12 Jagdflugzeuge dieser Serie gebaut.

Taktische und Technische Angaben von I-1 (IL-400b)

Länge, m	- 8,2
Spannweite, m	- 10,8
Startgewicht, kg	- 1.580
Höchstgeschwindigkeit, km/h	- 246
Reise Flughöhe, m	- 5.800

Бewaffnung:

2x7,62mm Maschinengewehr PV-1.

I-1 (IL-400b) byl prvním sovětským stíhacím letounem a prvním letounem, sestaveným pod vedením slavného leteckého konstruktéra N.Polikarpova.

Letoun byl projektován pro v této době v SSSR jediný použitelný motor typu „Liberty“. Jedinečným rysem IL-400 byl aerodynamicky tvar samonosného jednoplošníku.

Zkoušky prvního modelu letounu začaly v srpnu roku 1923.

Vylepšená varianta letounu pod označením IL-400b uskutečnila svůj první let 18 července 1924. Během půl roku byl zařazen do seriové výroby pod názvem I-1.

Celkem bylo v letech 1926-1927 vyrobeno 12 seriových strojů.

Takticko-technické vlastnosti I-1 (IL-400b)

Délka, m	- 8,2
Rozpětí, m	- 10,8
Vzletová váha, kg	- 1.580
Maximální rychlost, km/h	- 246
Maximální výška letu, m	- 5.800

Výzbroj:

2x7,62mm kulometry PV-1.

I-1 (ИЛ-400) был первым советским истребителем и первым самолетом, созданным под руководством известного авиаконструктора Н.Поликарпова.

Самолет проектировался под единственный на тот период в СССР мощный двигатель "Liberty". Отличительной чертой ИЛ-400 стала его аэродинамическая схема свободонесущий моноплан.

Испытания первого образца истребителя начались в августе 1923 года. Улучшенный вариант самолета, получивший индекс ИЛ-400b, совершил первый полет 18 июля 1924 года. Через полгода было принято решение о серийной постройке истребителя под названием И-1.

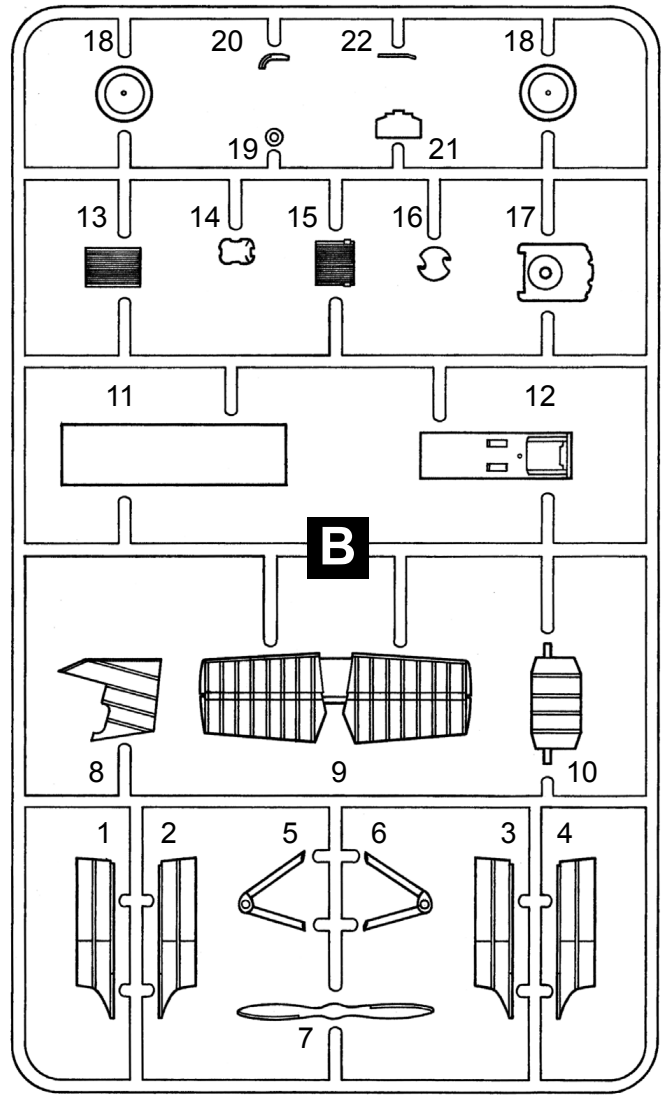
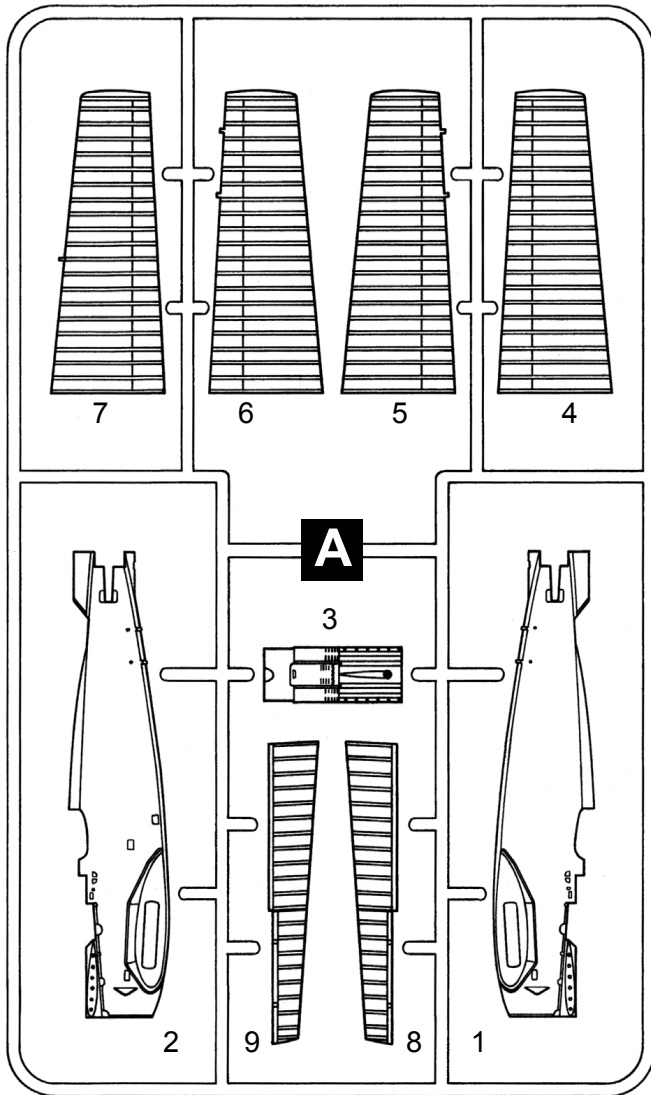
Всего в 1926-1927 годах было построено 12 серийных машин.

Тактико-технические характеристики И-1 (ИЛ-400б)

Длина, м	- 8,2
Размах, м	- 10,8
Взлетный вес, кг	- 1.580
Максимальная скорость, км/ч	- 246
Потолок, м	- 5.800

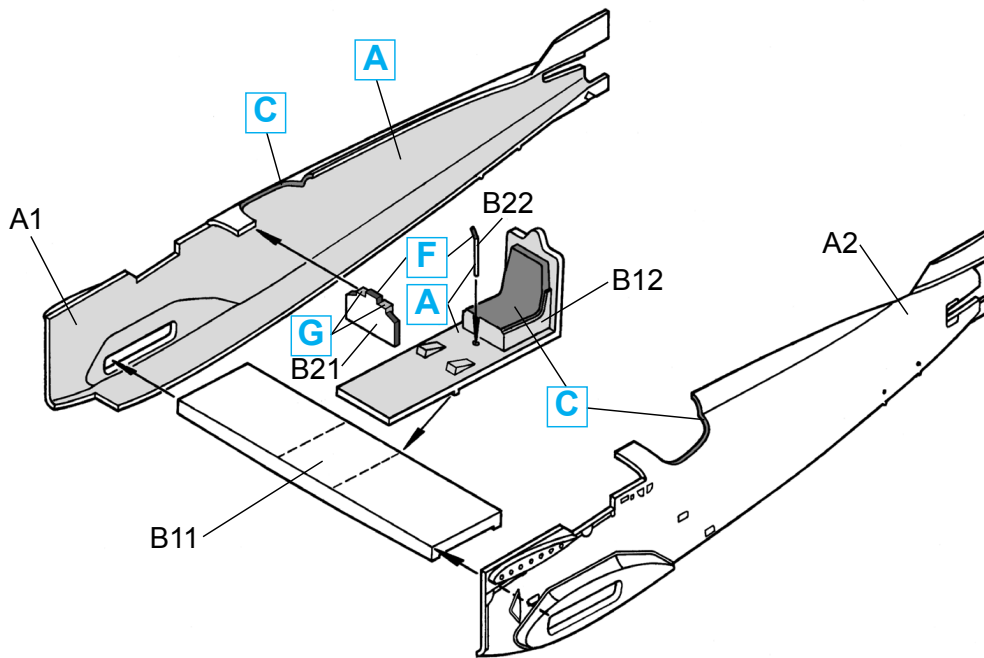
Вооружение:

2x7,62 мм пулемета ПВ-1.



C 1 D

1



DO NOT CEMENT
NICHT KLEBEN
NE LEPÍŤ
НЕ КЛЕИТЬ



SCRATCHBUILT
AM MEISTEN ZU MACHEN
UDĚLATI
СДЕЛАТЬ САМОМУ

2

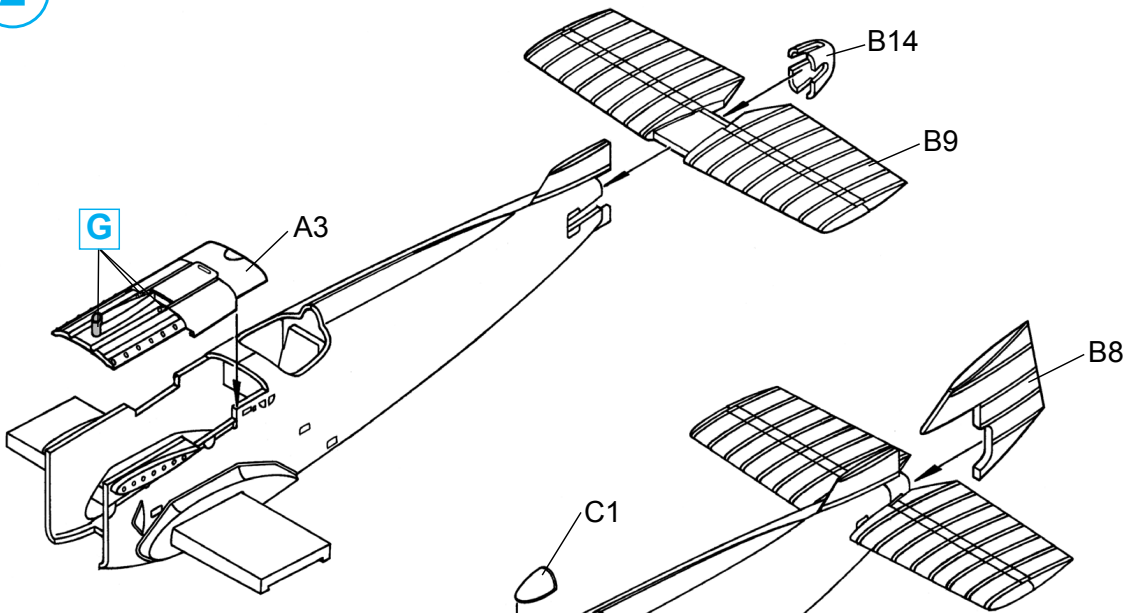


OPTIONAL
NACH BELIEBEN
VOLNÝ VYBER
ПРОИЗВОЛЬНЫЙ ВЫБОР

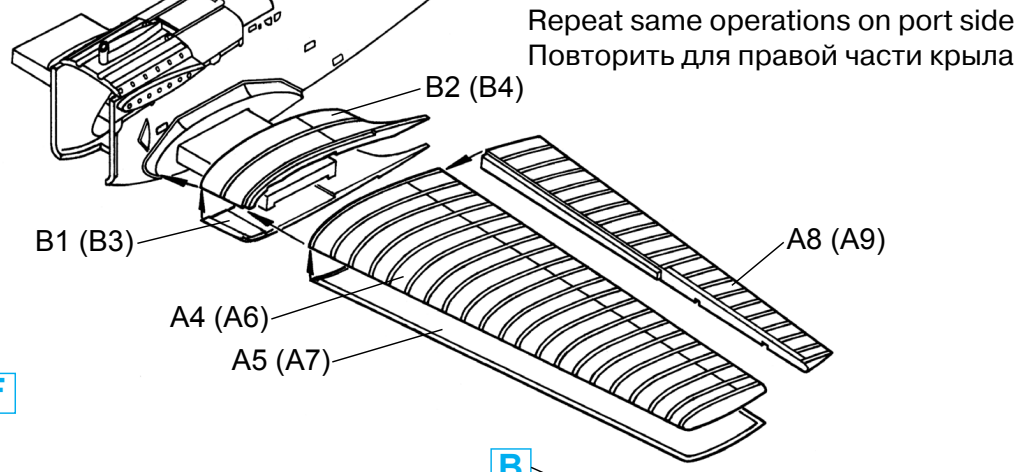


REMOVE
ENTFEREN
ODSTRANĪŤ
УДАЛИТЬ

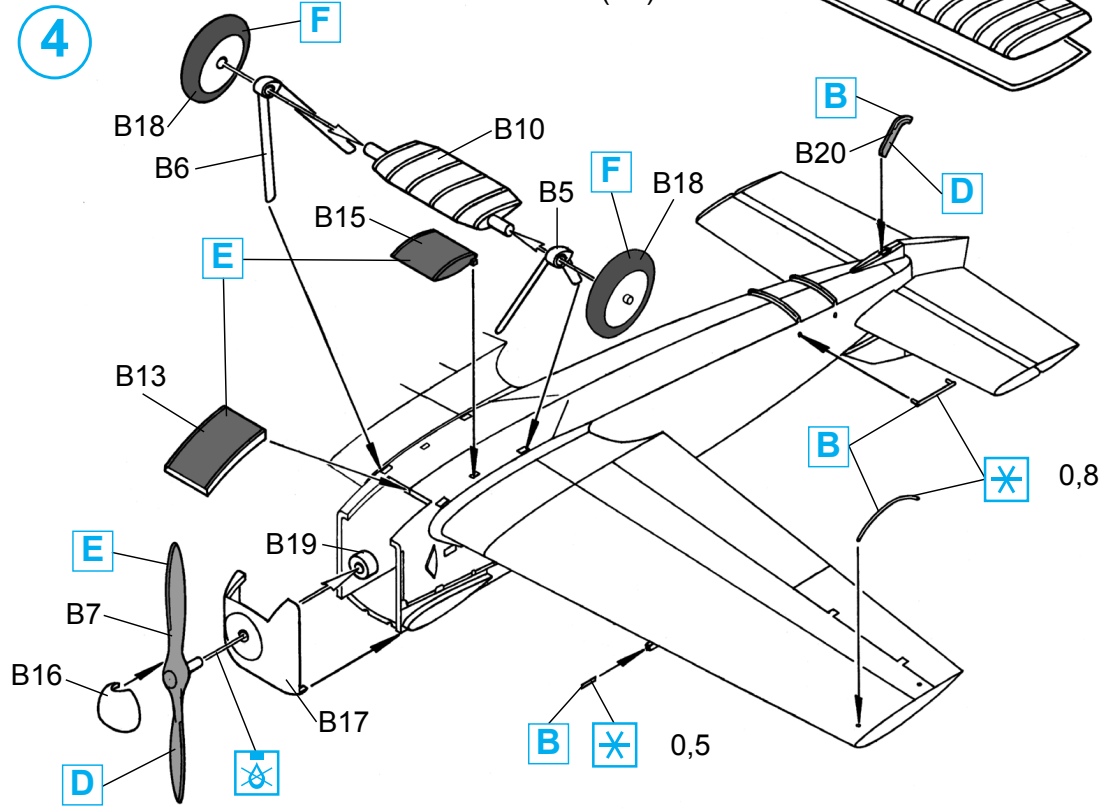
2



3



4



CAUTION!

When you use glue or paint, do not use near open flame, and use in well ventilated room.

Glue and paint are not included.

When you take parts off from the runner frame, use a modeling scissors and trim excess plastic with a cutter or a file.

ZUR BEACHTUNG!

Kleber und Farbe nicht nahe von offenern Feuer verwenden und das Fenster von Zeit zu Zeit zur Belueftung oeffnen.

Kleber und Farbe sind nicht enthalten.

Zum Abschneiden der Teile vom Verbundstueck eine Modellierschere verwenden und die ueberstehenden Plastikteile mil einem Messer oder einer Feile beseitigen.

POZOR!

Pracovat s lepidlem a barvami ve větrané místnosti. Nepracovat v blízkosti ohně.

Pro sestavení modelu se doporučuje použití modelářského lepidla.

Pro oddělení jednotlivých součástí použít modelářský nůž.

ВНИМАНИЕ!

Работать с клеем и красками в проветри-ваемом помещении и не допускать открытого огня.

Для сборки модели рекомендуется применять полистирольный клей ПС или его зарубежные аналоги.

Отделяя детали от литников, используйте модельный нож для зачистки.

	Humbrol				
A	56	Aluminium	Aluminium	Matná stříbrna (hliník)	Матовый алюминий
B	27002	Polished Aluminium	Aluminium Glänzend	Leštěna stříbrna (hliník)	Полированный алюминий
C	62	Matt Leather	Lederbraun, matt	Hnědá kůže matná	Коричневая кожа, матовая
D	110	Matt Natural Wood	Naturholz, matt	Dřevina	Древесина
E	12	Copper	Kupfer	Měď	Медь
F	33	Matt Black	Mattschwarz	Černá matná	Чёрный матовый
G	53	Gunmetal	Metallgrau	Ocelářský-šedý	Стальной серый

Correct Method for Applying Decals

Clean model surface with wet cloth.

Cut each design out of decal sheet and dip them in warm water for 20 seconds.

Check with finger tip if design is loose on base paper. If so, place it on proper position on model and slide off base paper leaving design on model.

Move design to exact position with wet finger tip, and push out excess water and air bubbles under decal with soft cotton cloth.

When decals get dry, wipe off with wet cloth excess glue left around decals.

Das Korrekte Aufbringen der Abziehbilder

Oberflaeche des Modells mit feuchtem Tuch reinigen.

Jedes Motiv einzeln aus dem Bogen herauserschneiden und 20 Sekunden in warmes Wasser tauchen.

Mit dem Finger pruefen, ob sich das Motiv vom Traegerpapier geloest hat. Wenn ja, so schieben Sie es vom Papier weg and seine genaue Position auf dem Modell.

Korrigieren Sie die exakte Lage mit nasser Fingerspitze und druecken Sie Wasserblasen unter dem Abziehbild mit einem weichen Baumwolltuch weg.

Entfernen Sie beim Antrocknen der Abziehbilder die Klebemittelraender mit einem feuchten Tuch.

Нáвод про použití obtisku

Čistým nožem nebo nůzkami vyříznete nebo vystřihněte příslušný obtisk.

Obtisk vložte na dvacet vteřin do teple vody.

Priložte obtisk na příslušné místo a odstraňte podložku.

Gázovým tamponem odstraňte vzduchové bublinky a lehce přitlačte obtisk.

Po zaschnutí obtisku vlážným tamponem odsrante zbytky lepidla.

Метод нанесения аппликаций

Чистым ножом или ножницами аккуратно вырежьте необходимую аппликацию.

Вырезанную аппликацию погрузите в теплую воду на 20 секунд.

Приложив аппликацию к необходимому месту, аккуратно удалите подложку.

Марлевым тампоном удалите пузырьки воздуха и слегка прижмите аппликацию.

После высыхания аппликаций влажным тампоном удалите остатки клея вокруг них.

ООО ICM Холдинг
ул. Бориспольская 9, строение 64,
02099, Киев, Украина
Тел./факс: +38(044) 369 54 12
E-mail: export@icm.com.ua



ICM Holding
Borispolskaya, 9, build. 64,
02099, Kiev, Ukraine
Tel./Fax: +38(044) 369 54 12
E-mail: export@icm.com.ua