

## **Sd.Kfz 250/1 Ausf.B (Neue Ausführung)**

**1/72**

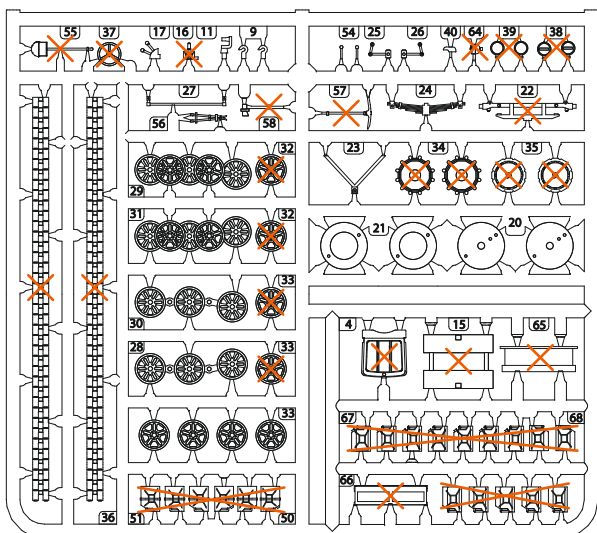
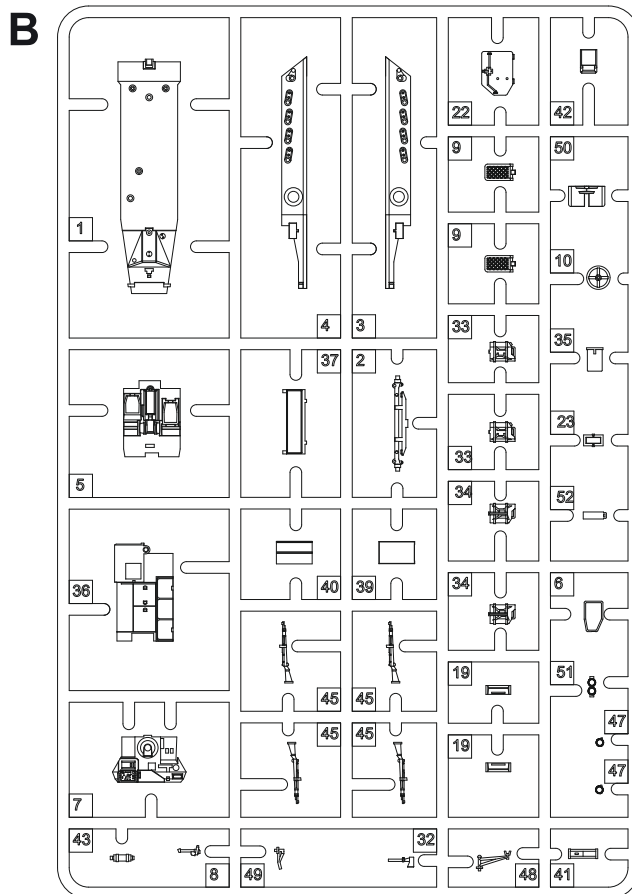
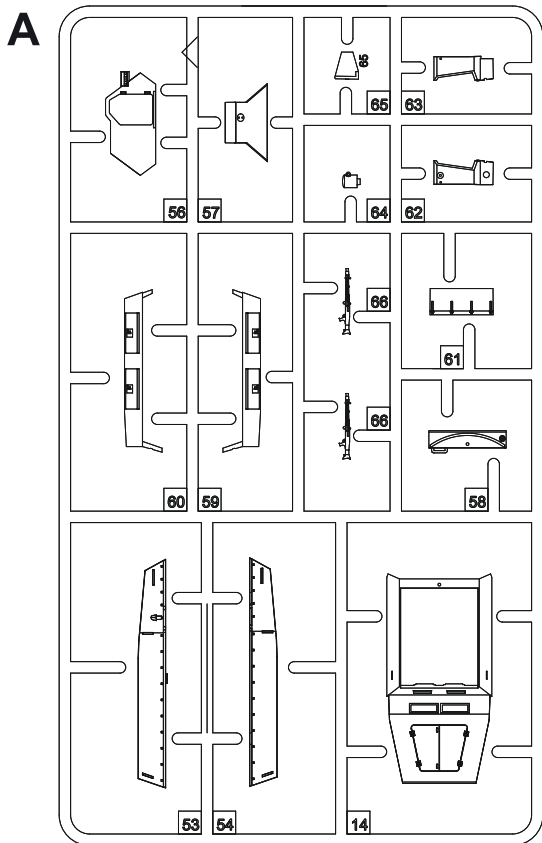
### **CZ**

Sd.Kfz 250 byl vyvinut na základě požadavků Wehrmachtu na rozvoj výstavby jednotek polopásových transportérů. Během plánování požadavků na jednotlivé kategorie polopásových transportérů vyvstala potřeba menšího a levnějšího vozidla, než byl standardní polopás Sd.Kfz 251. V rámci urychlení vývoje byla použita podvozková skupina nepancéřovaného vozidla Demag D7 (Sd.Kfz 10). Pro tu byla firmou Büssing zkonstruována pancéřová nástavba. Ta byla svařována z pancéřových desek navazujícími na sebe pod značnými úhly. Tím byla zvýšena odolnost proti odstřelování. Nástavba měla šestiúhelníkový tvar. První prototyp byl postaven v roce 1939. Následovaly ho další prototypy, intenzivně testované. Náročnými testy ověřené stroje se začaly sériově vyrábět v roce 1941. Podobně jako u Sd.Kfz 10 byl původně montovaný motor Maybach HL 38 u sériových Sd.kfz 250 nahrazen spolehlivějším HL 42 se stejným výkonem. Do konce roku 1941 Wehrmacht dostal 39 kusů, velkosériová produkce provedení Sd.Kfz 250 později nazvaného Alte Ausführung běžela celý rok 1942 a část roku 1943. V roce 1943 se začala vyrábět provedení Sd.Kfz 250 Neue Ausführung. Tvar pancéřové vany byl změněn na výrobně jednodušší obdélníkový. Výroba běžela až do konce roku 1944, kdy byla zastavena. Celkově bylo vyrobeno skoro 6000 těchto výborných strojů v mnoha variantách. Důvodem zastavení výroby byla celková krize produkce německých továren a snaha po zjednodušení a zlevnění výroby. Standardním polopásovým vozidlem Wehrmachtu měl být větší Sd.Kfz 251. K náhradě ale nedošlo. Sd.Kfz 250 bojovaly v první linii až konce druhé světové války. Nasazeny byly na východní i západní frontě a část strojů bojovala i v Africe. Po válce byly krátce používány v několika armádách, včetně československé. Podobně jako jiné bojové stroje Wehrmachtu byl Sd.Kfz 250 obou provedení dodáván v mnoha variantách. Ty označovalo lomítkem a číslicí za ním. Sd.Kfz 250/1 byl standardní transportér pěchoty pro polovinu družstva. Sd.Kfz 250/2 sloužil ke kladení linek polního telefonu, Sd.Kfz 250/3 bylo velitelské vozidlo s různými typy radiovybavení. Varianty Sd.Kfz 250/4 a /5 sloužily k průzkumu, Sd.Kfz 250/6 sloužil jako transportér munice pro samohybná děla Stug III. Jako pohyblivý minomet sloužila varianta Sd.Kfz 250/7. Sd.Kfz 250/8, /9, /10 a /11 byly vybaveny různými typy protitankových zbraní. Poslední oficiální variantou se stala verze Sd.Kfz 250/12, sloužící jako mobilní stanoviště řízení palby. Další výzbrojní varianty vznikly na frontě či v opravárenských jednotkách iniciativou vojáků. Základní Sd.Kfz 250 posloužil k vývoji typů Sd.Kfz 252 a Sd.Kfz 253. Sd.Kfz 252 bylo speciální vozidlo pro dopravu munice v oblasti bojů. Sd.Kfz 253 pak průzkumné vozidlo pro spolupráci se svazky tankových jednotek nebo jednotek útočných děl. Vzhledově odpovídalo Sd.Kfz 250, ale prostor osádky, u Sd.Kfz 250 otevřený, byl u Sd.Kfz 253 uzavřen pancéřovou deskou s dvěma průlezy.

### **EN**

The Sd.Kfz 250 half track vehicle was developed to the Wehrmacht requirements calling for growing development of half track transporter units. While planning the respective categories of the half track vehicles, the need arose for a vehicle smaller and cheaper than was the Sd.Kfz 251, by then already in standard service. To speed up the development of such a vehicle, a chassis the unarmoured Demag D7 (Sd.Kfz 10) halftrack was used and a new, armoured body constructed by Büssing company. This hull armour plates were welded in rather considerable angles, giving the vehicle a degree of safety from enemy fire. The hull was of a hexagonal shape. The prototype vehicle was built in 1939, soon to be followed by a few more ones, all of which were put to rather demanding tests. The mass production of the test-proven design commenced in 1941. At first, the vehicles were powered by a Maybach HL 38 engine which in production Sd.Kfz 250 vehicles was later replaced by a HL 42 type of the same power, in a manner similar to the Sd.Kfz 10. By the end of 1941, the Wehrmacht received 39 vehicles. The mass production of the early type later called Alte Ausführung ran for the whole next year and for a couple of months of 1943, when the version was replaced by a newer one known as the Sd.Kfz 250 Neue Ausführung. Its hull was of a simplified, rectangular shape, easier to produce. The production lasted until the end of 1944 when it was stopped. In total, almost 6000 of these excellent vehicles were produced in many variants. The reason for halting the production was partly the crisis of the production from German factories, partly because of the effort to make the production less demanding and less expensive – the larger Sd.Kfz was expected to become the standard halftrack transport vehicle of the Wehrmacht. The replacement did not realize in the end, though. The Sd.Kfz 250 fought in the front line service until the end of the war. They were used on both the Eastern and Western fronts, some of the machines found themselves also in Africa. In the post war period, they served with armies of some other countries as well, including that of Czechoslovakia. As well as other Wehrmacht vehicles, both versions of the Sd.Kfz 250 were delivered in many varieties, designated by a numeral behind the slash. The Sd.Kfz 250/1 was a standard troop carrier able to carry half a squad. The Sd.Kfz 250/2 was equipped with a cable-laying gear, the Sd.Kfz 250/3 was a command radio vehicle. Both the Sd.Kfz 250/4 and 250/5 were reconnaissance vehicles with various types of radio equipment. The 250/6 variant was an ammunition transporter for the Stug III assault gun. The 250/7 carried an 81mm mortar and variants 250/8 to 250/11 were equipped with various sorts of anti-tank armament. The final, officially recognized variant was the Sd.Kfz 250/12 fitted for range spotting and fire control. Further variants were also created, both at the front and in rear line repair units, by the initiative of military personnel. The basic Sd.Kfz 250 type gave rise to the development of the Sd.Kfz 252 and 253, the former of which was a specialized, ammunition carrying vehicle operating on battlefield, the latter was a reconnaissance vehicle cooperating with tank or assault gun units. In overall appearance it was similar to the Sd.Kfz 250 but its hull was enclosed by an armour plate with two manholes, while the body of the Sd.Kfz 250 was open on the top.

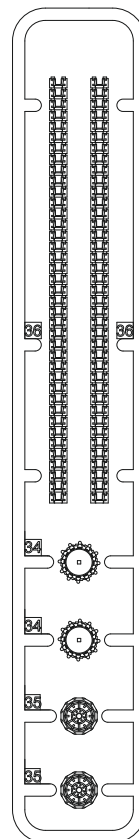
# Plastic Parts



C

✗ Tento díl nepoužít  
Do Not Use This Part

D



**Barvy GUNZE/ GUNZE Colour No.**

Barva pneu / Tyre Black	H77 / C137
Ocelová / Steel	H18 / C28
Tmavá žlutá / Dark Yellow RAL 7028	H79 / C39
Čok. hnědá / Choc. Brown RAL 8017	H17 / C29
Olivově zelená / Olive Green RAL 6003	H405
Tmavý kov / Dark Iron	MC214
Červená / Red	H3 / C3

**SYMBOLS**

- 

MOŽNOST VOLBY  
OPTIONAL  
NACH BELIEBEN  
OPTION
- 

POUŽIT KYANOAKRYLÁTOVÉ LEPIDLO  
INSTANT CYANOACRYLATE GLUE  
ZYANOAKRYLÁTKLEBER  
COLLE CYANOACRYLAT
- 

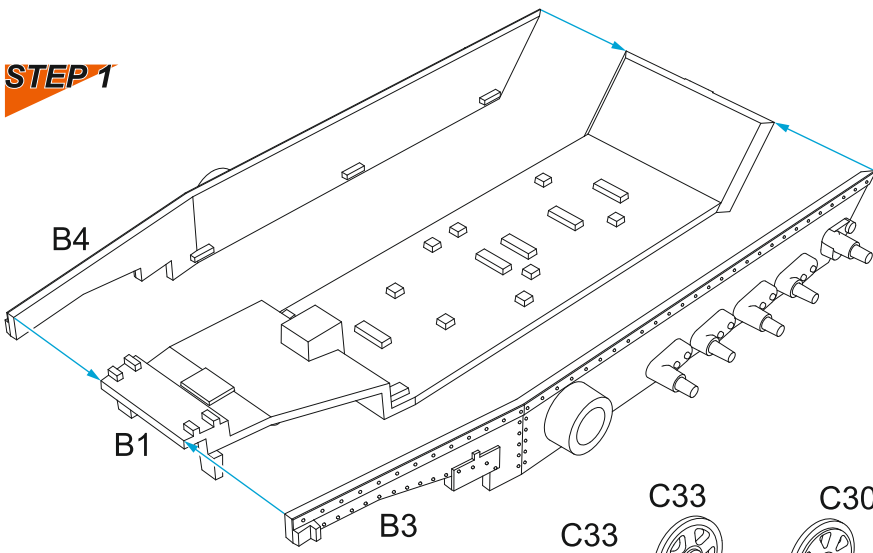
OHNOUT  
BEND  
BIEGEN  
COURBER
- 

ZHOTOVIT NOVÉ  
SCRATCH BUILD  
FERTIGSTELLEN  
ACHEVER
- 

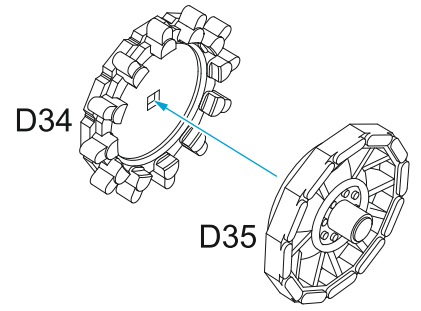
ŘEZAT/VRTAT  
CUT OFF/DRILL  
ENTFERNEN  
DETACHER
- 

NATŘÍT  
COLOUR  
FARBEN  
PEINDRE

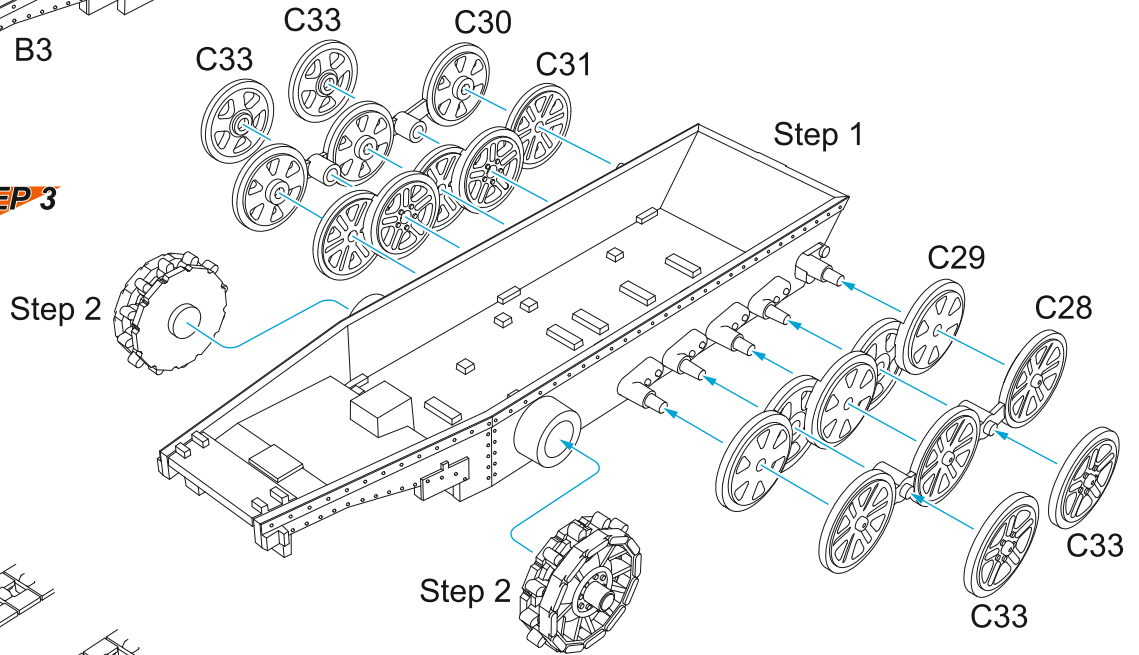
**STEP 1**



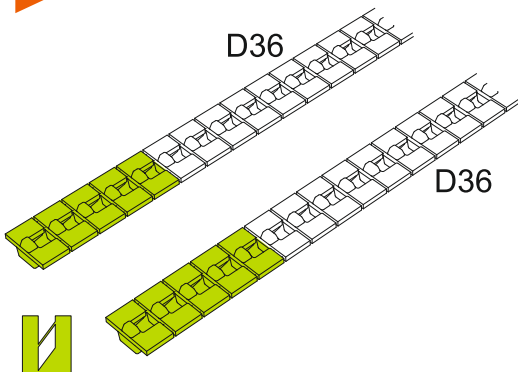
**STEP 2 2x**



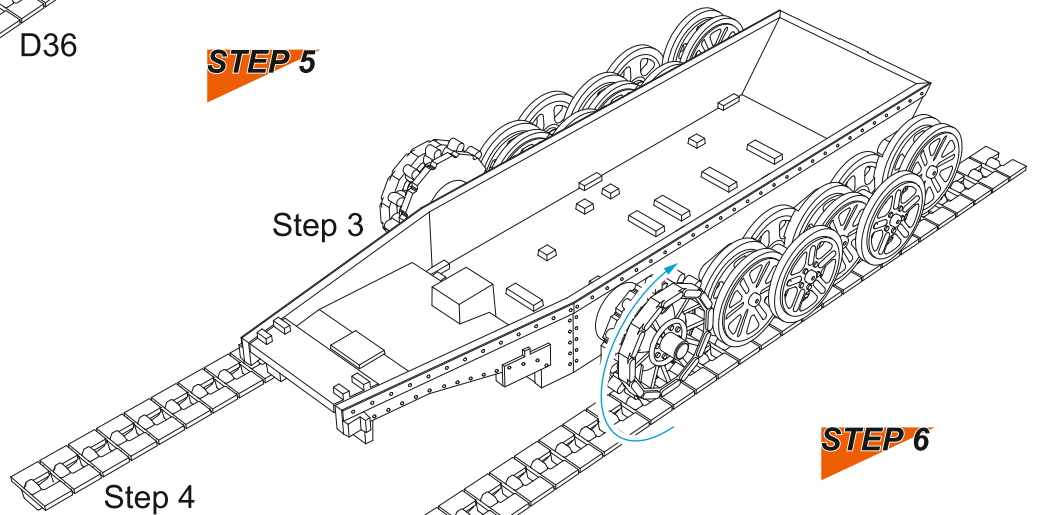
**STEP 3**



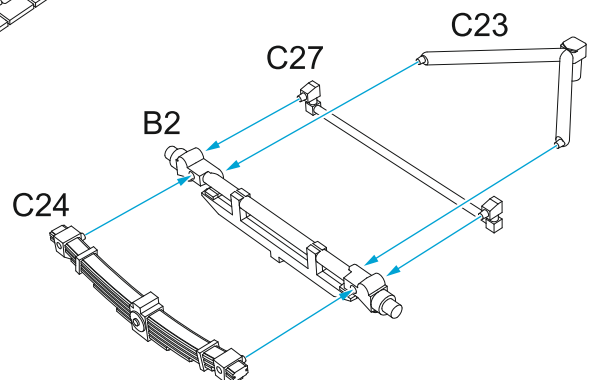
**STEP 4**



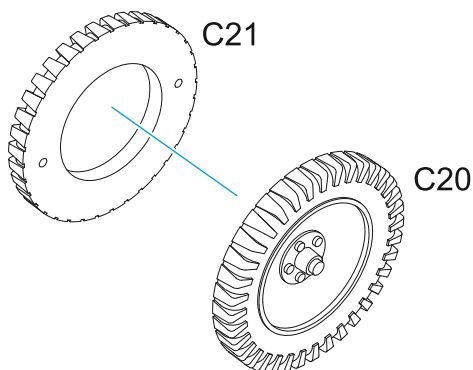
**STEP 5**



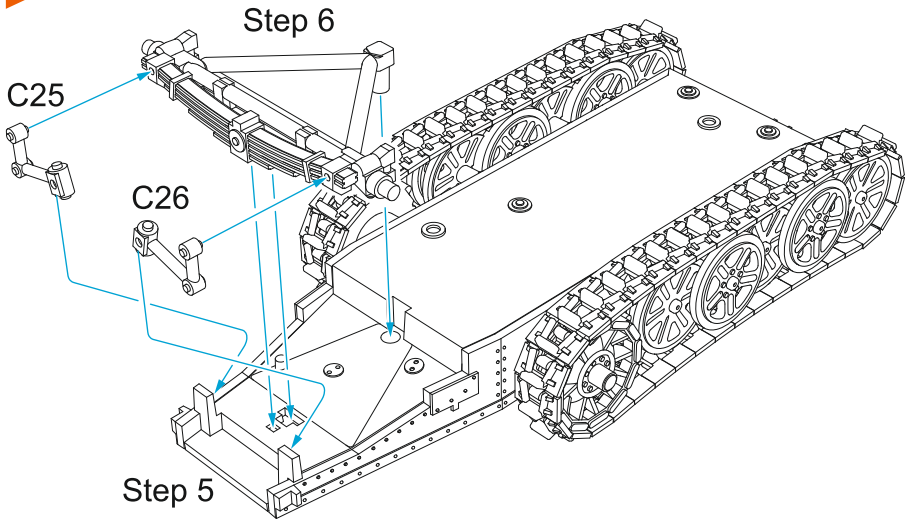
**STEP 6**



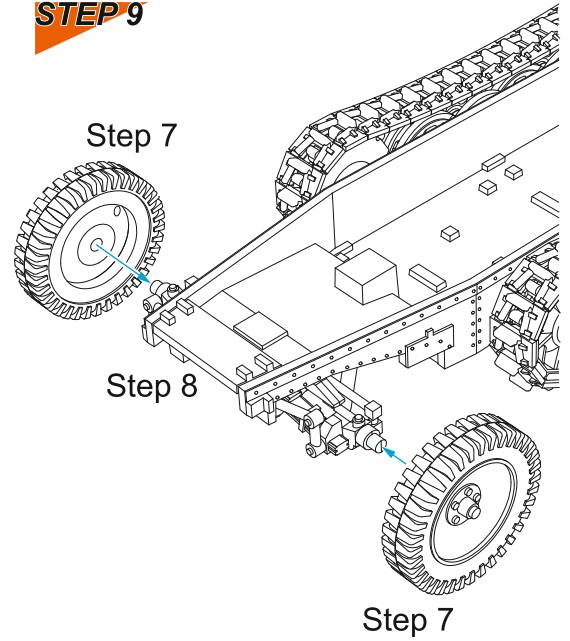
**STEP 7 2x**



**STEP 8**

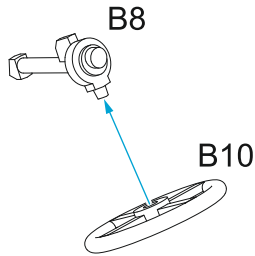
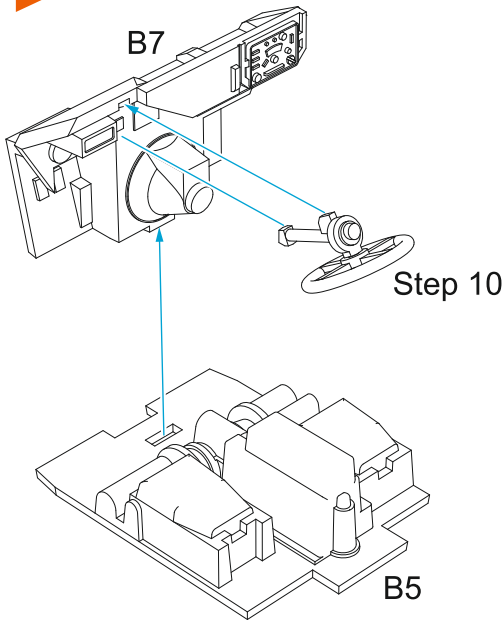


**STEP 9**

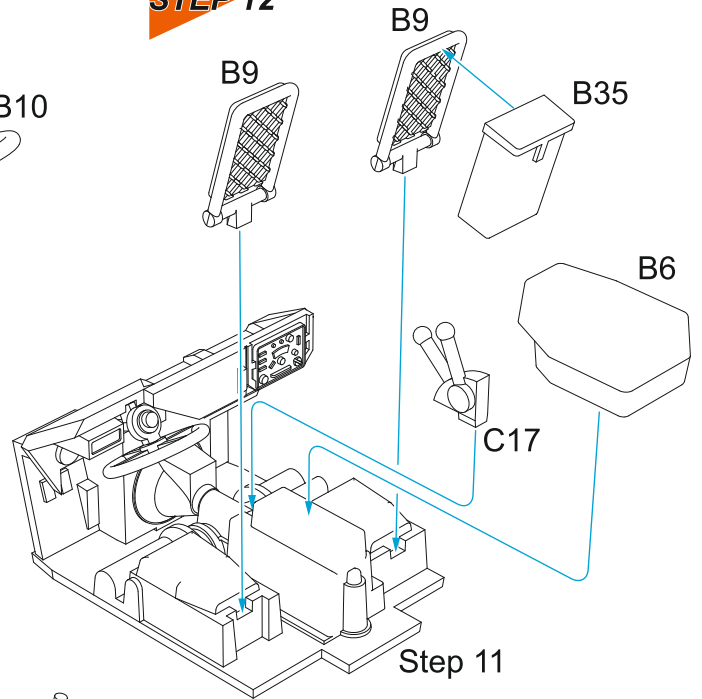


**STEP 10**

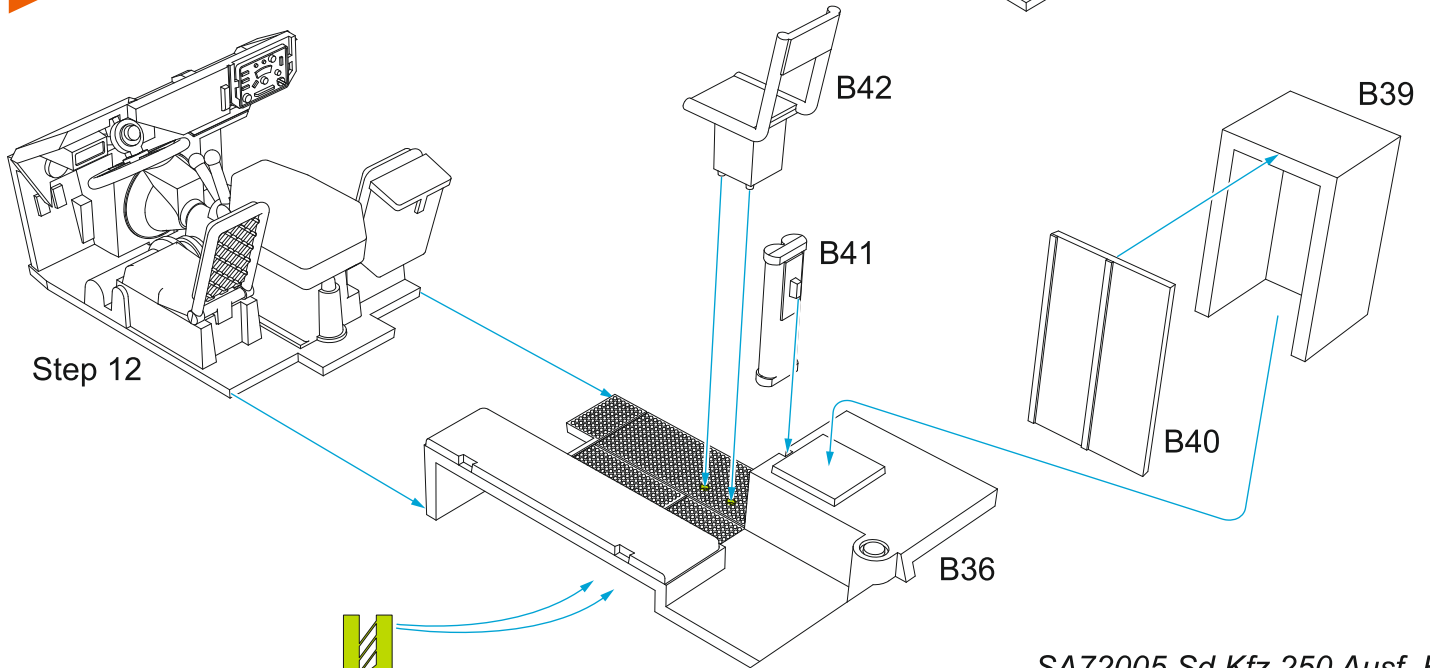
**STEP 11**



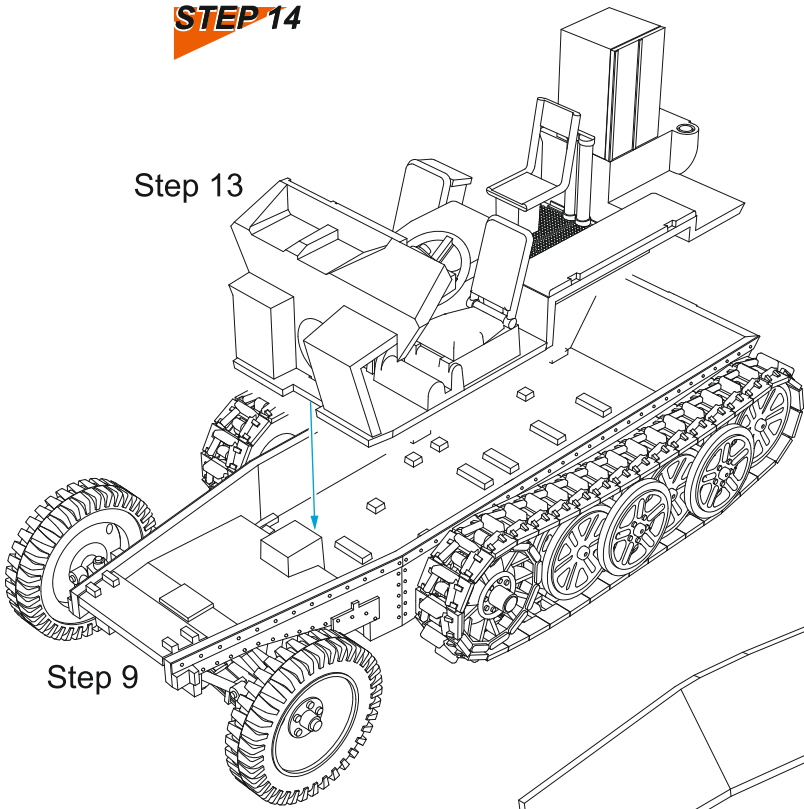
**STEP 12**



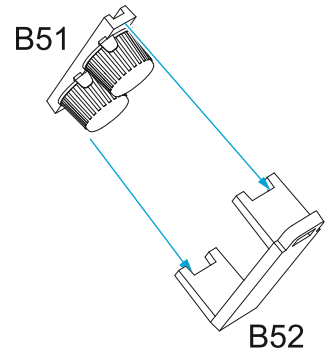
**STEP 13**



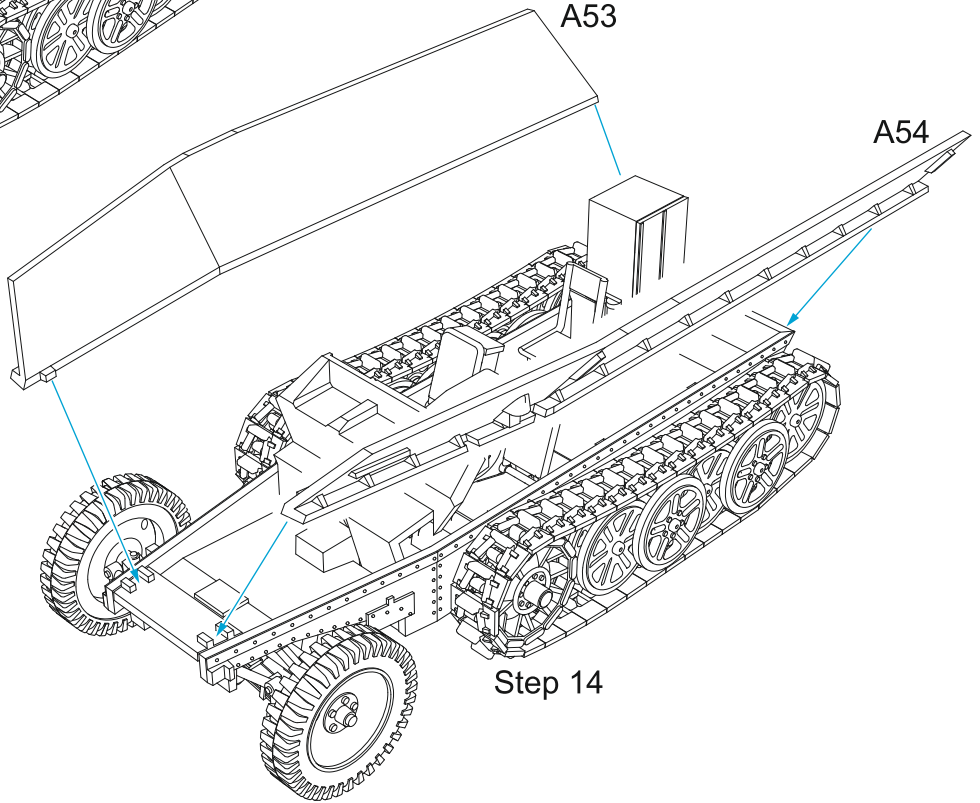
**STEP 14**



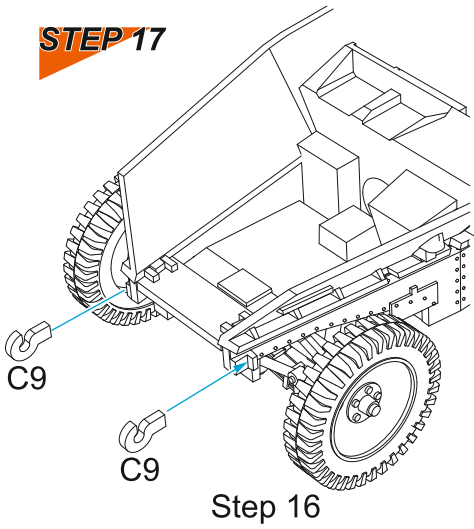
**STEP 15**



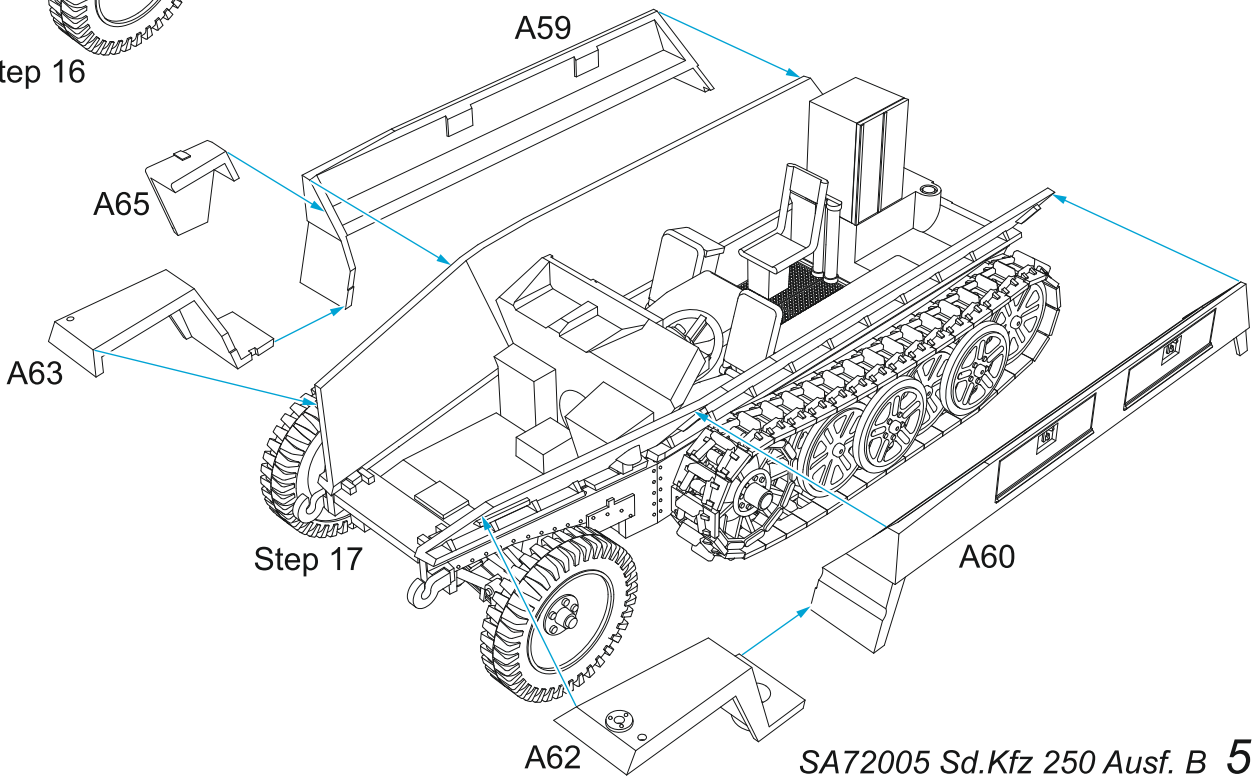
**STEP 16**



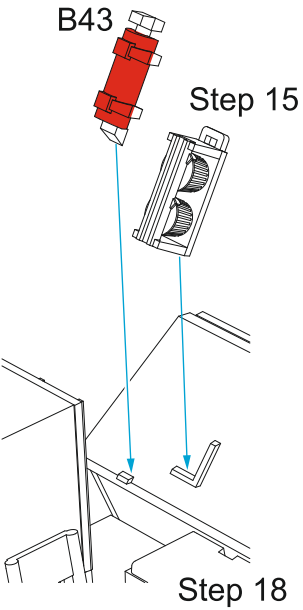
**STEP 17**



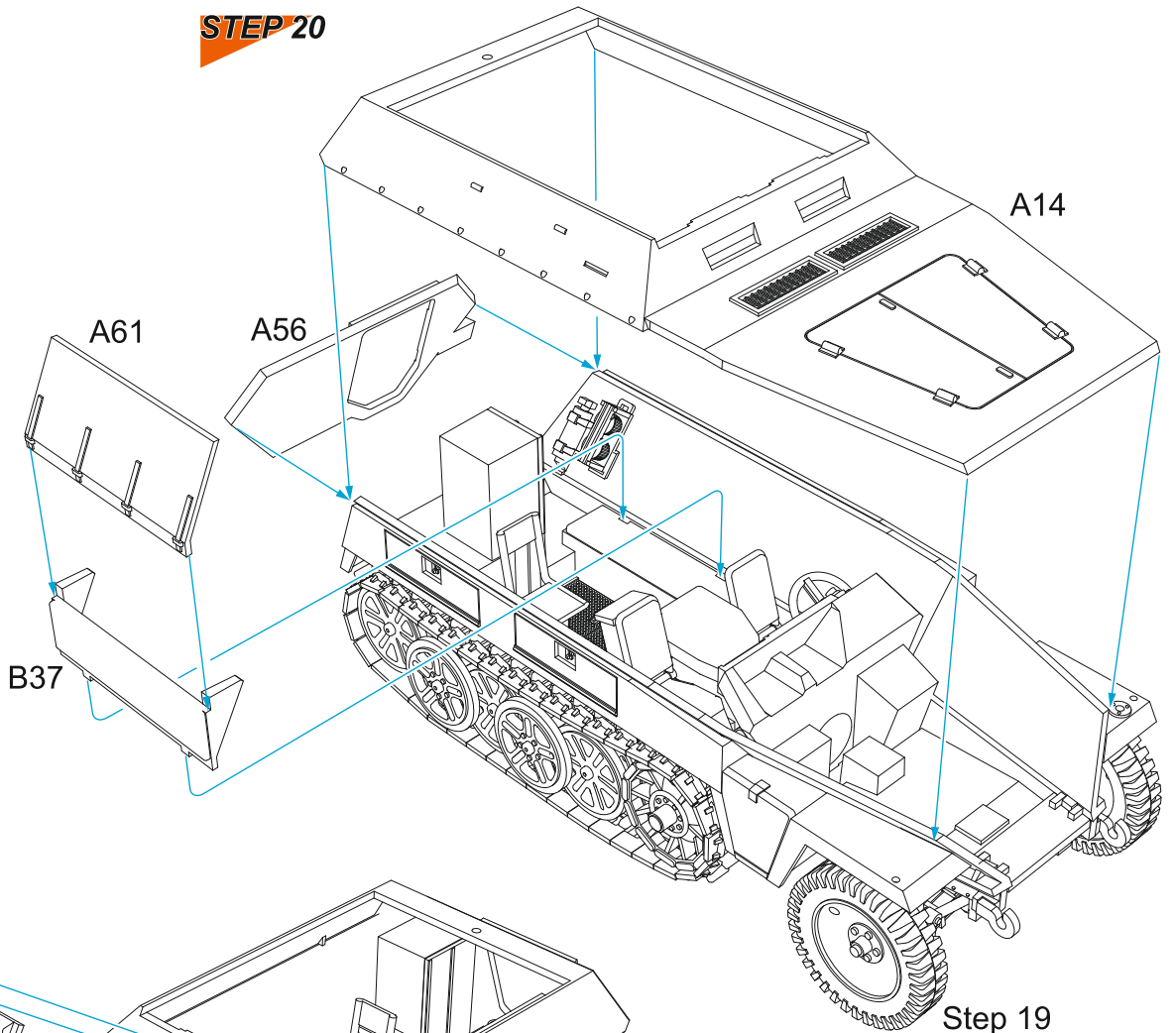
**STEP 18**



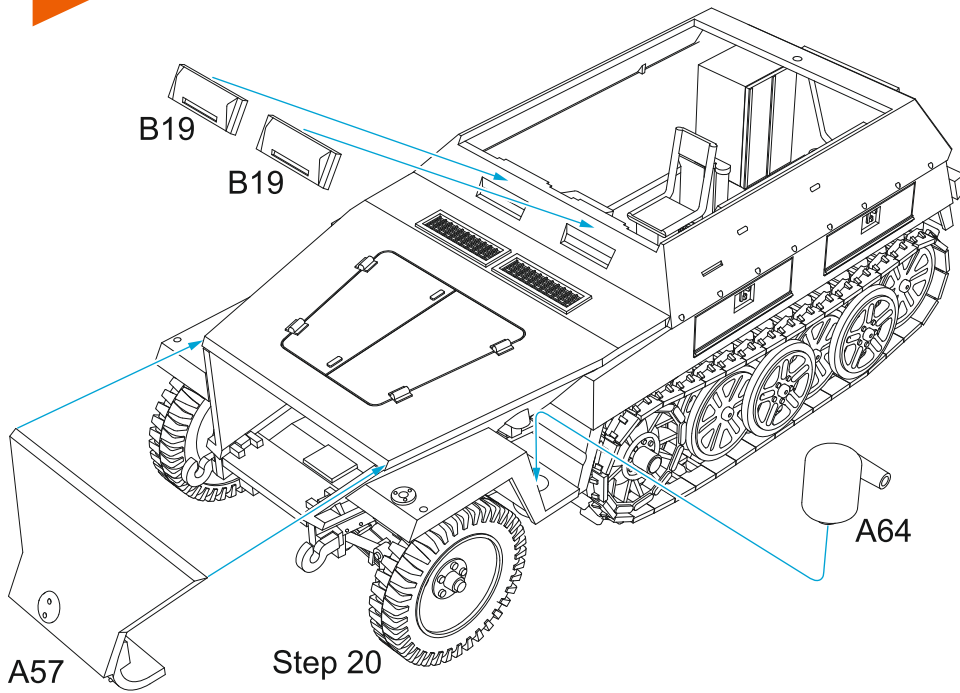
**STEP 19**



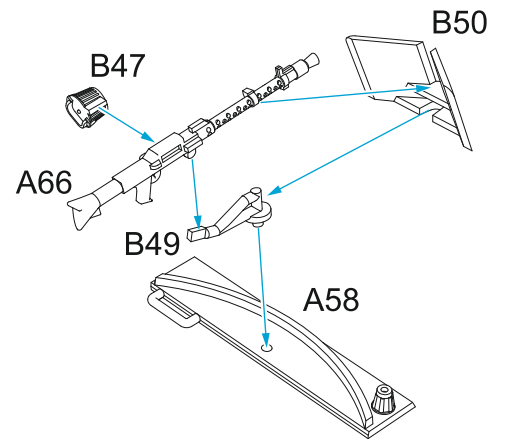
**STEP 20**



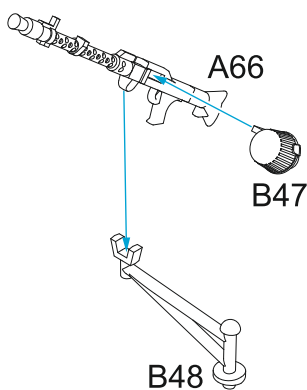
**STEP 21**



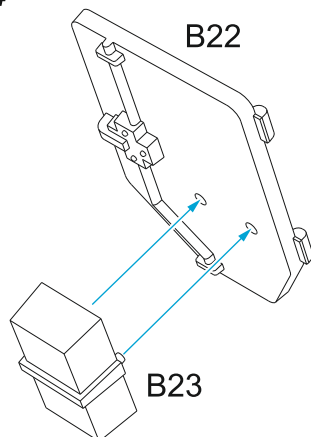
**STEP 22**



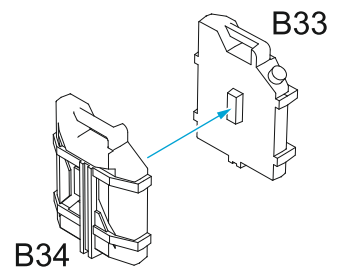
**STEP 23**



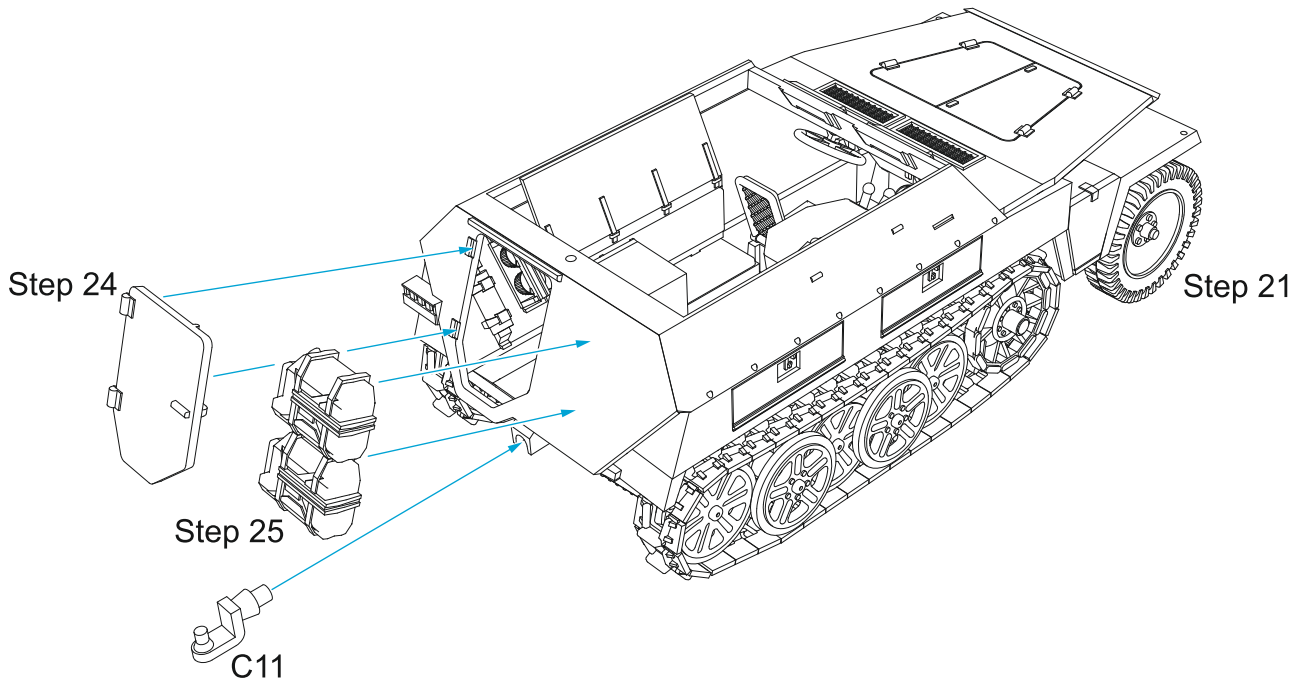
**STEP 24**



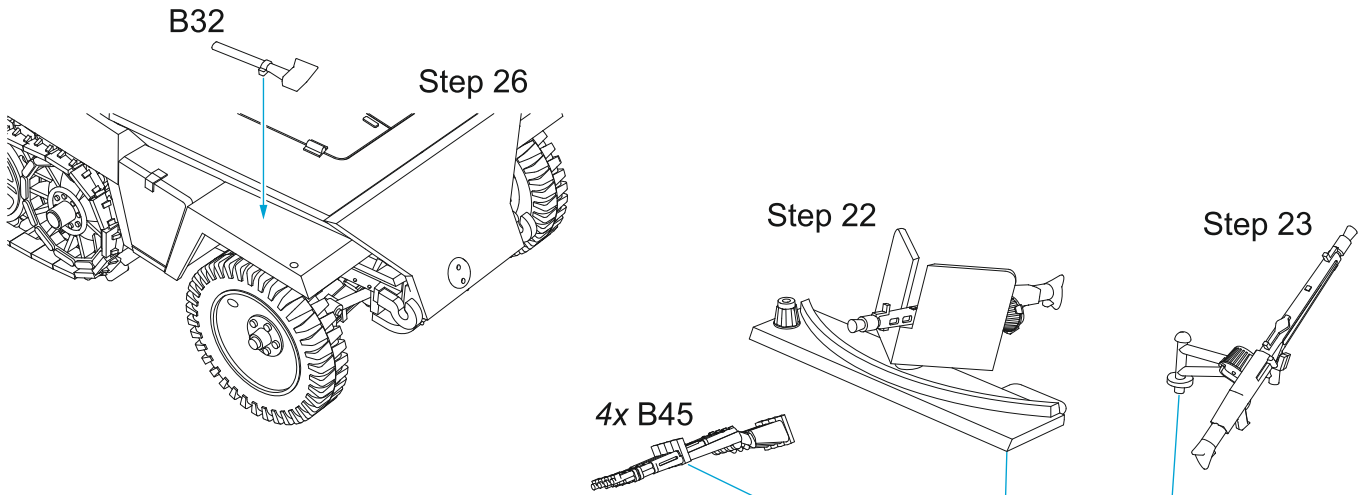
**STEP 25 2x**



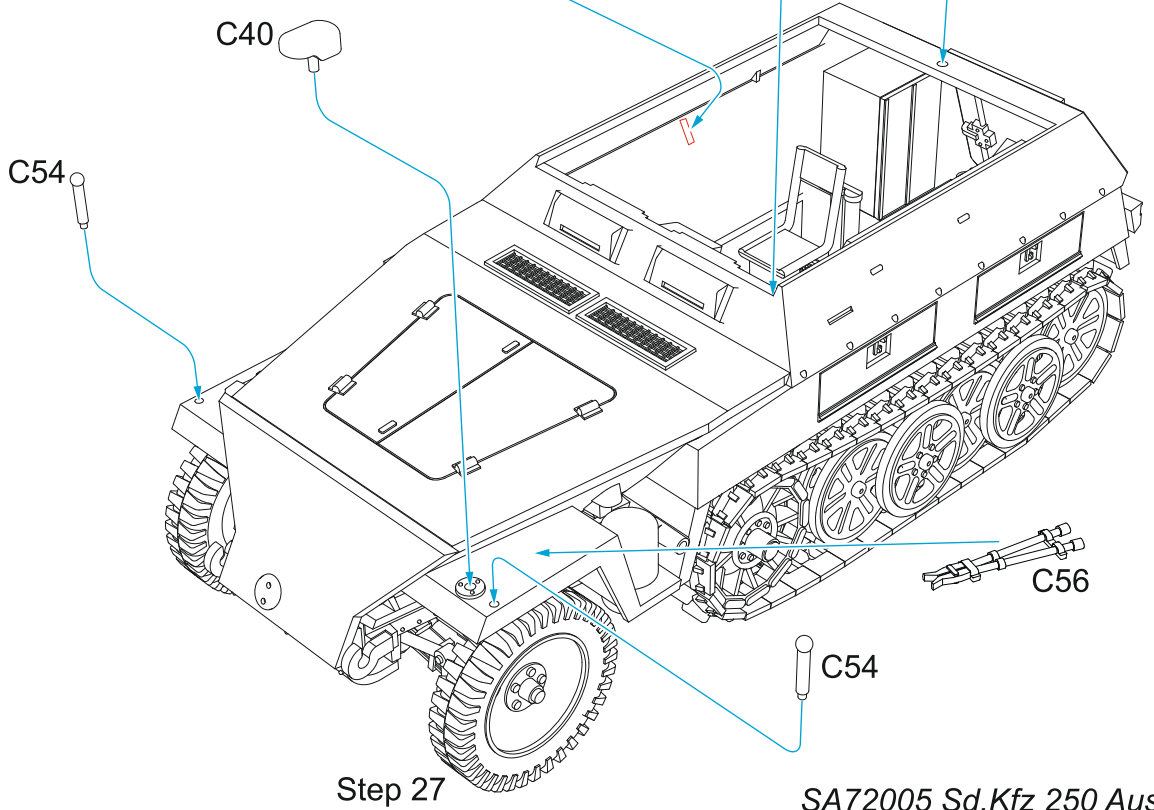
**STEP 26**



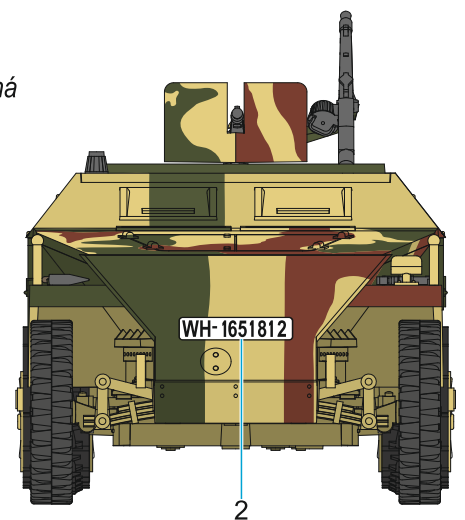
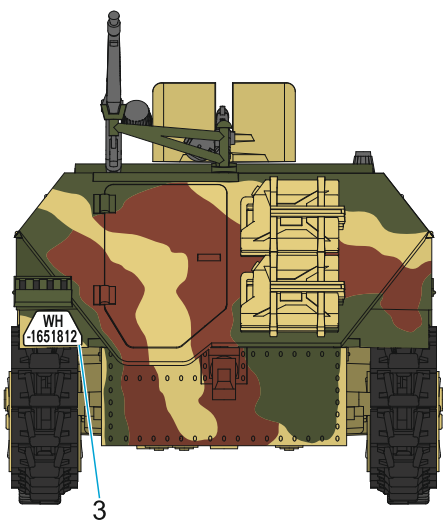
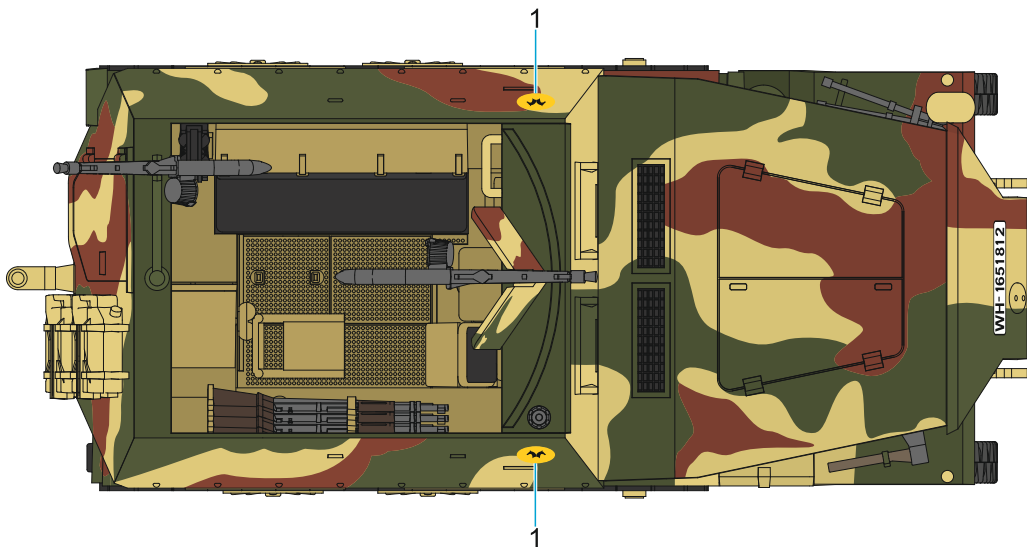
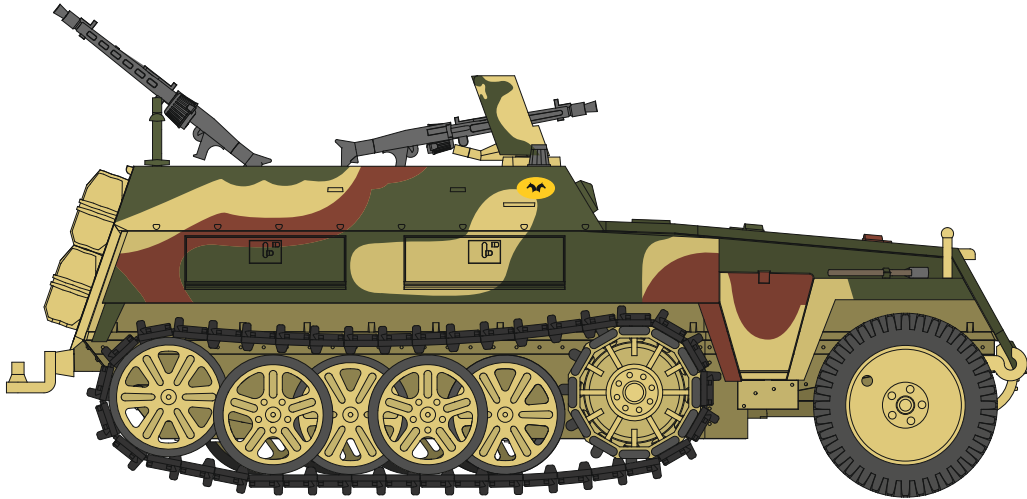
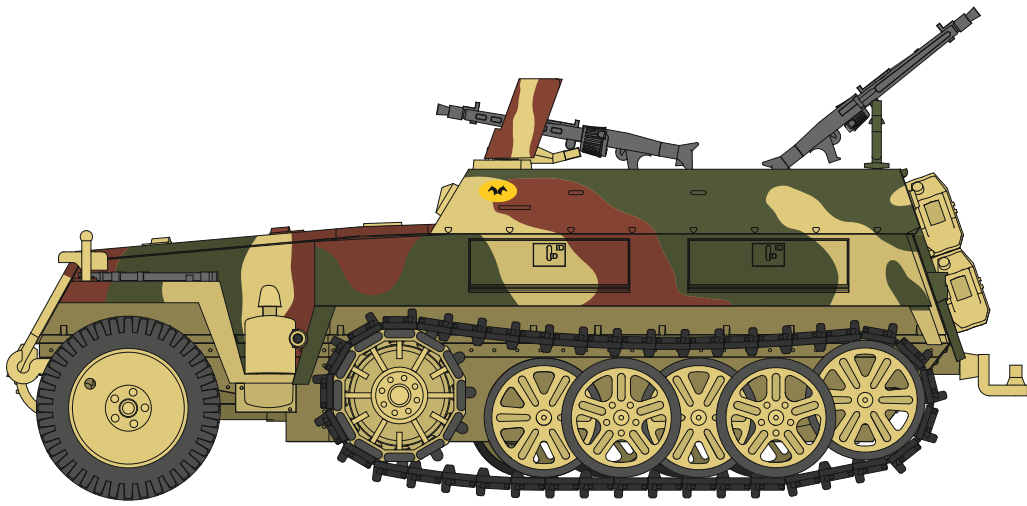
**STEP 27**









**STEP 28**



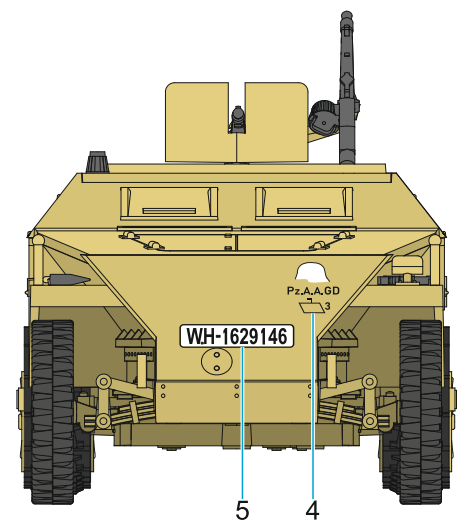
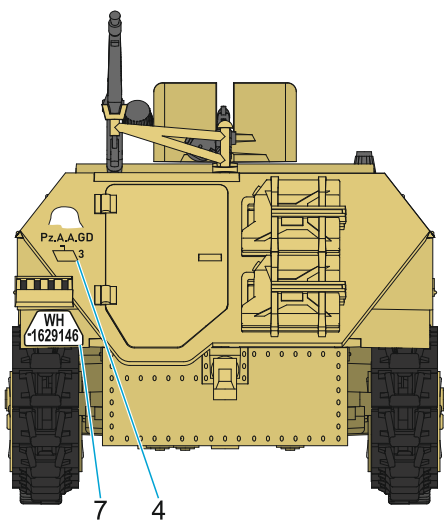
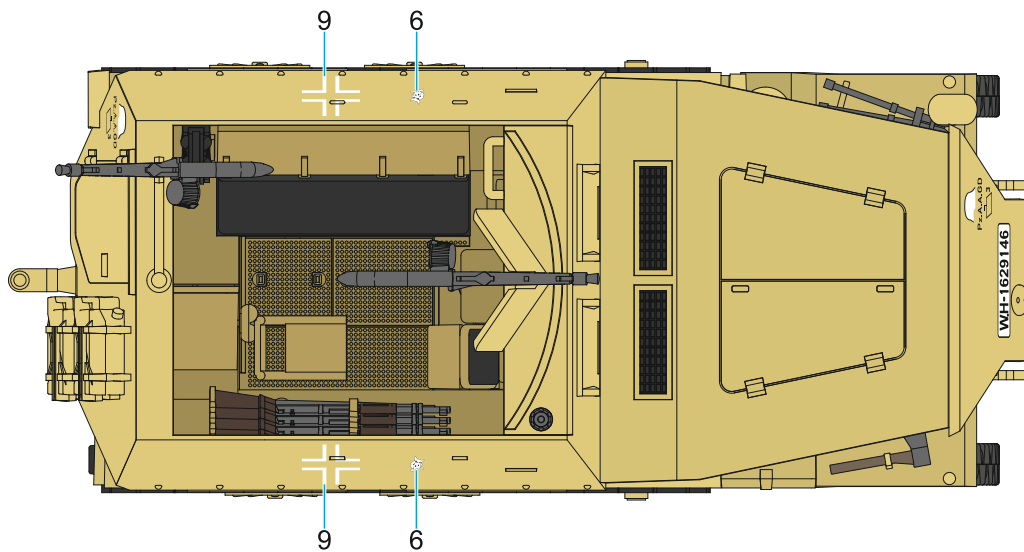
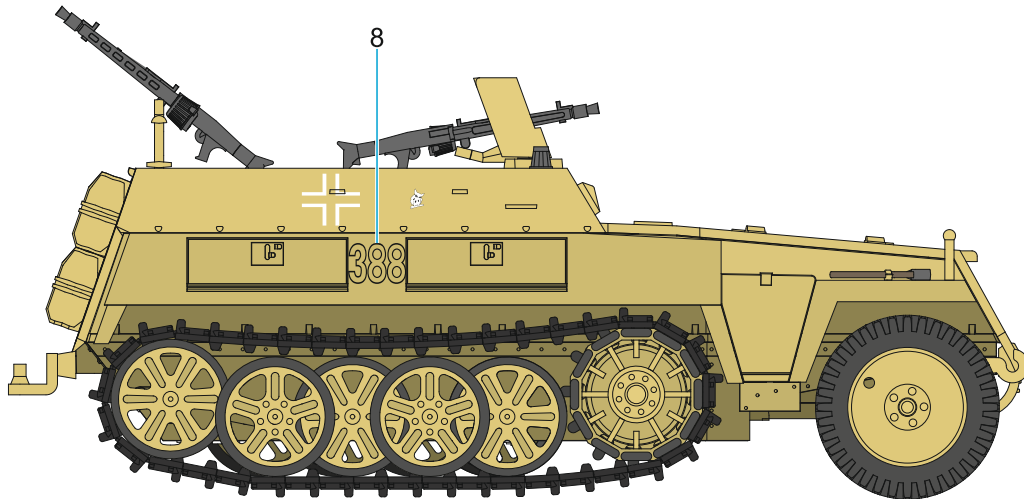
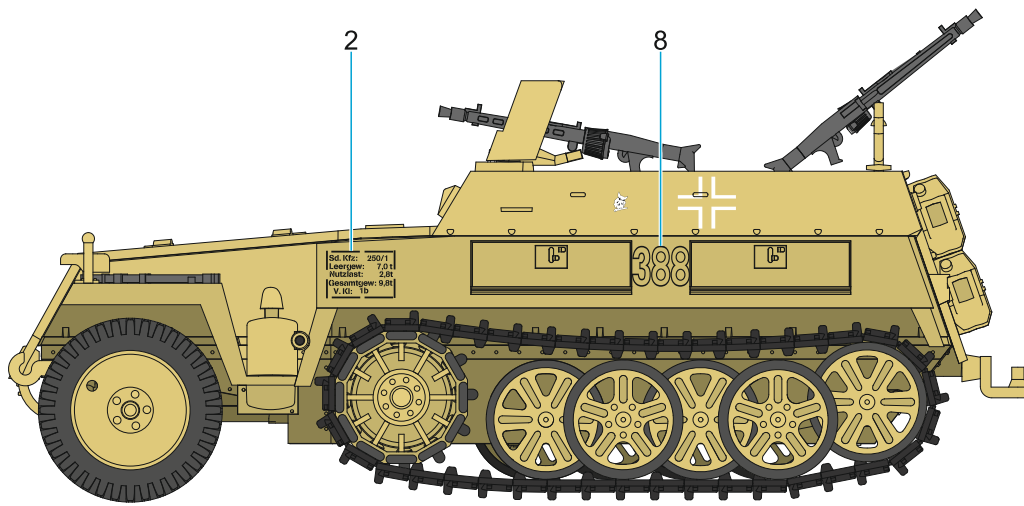
Camo A



- |   |   |   |   |
|---|---|---|---|
|  | Čok. hnědá<br>Choc. Brown<br>RAL 8017<br>H17 / C29  |  | Olivově zelená<br>Olive Green<br>RAL 6003<br>H405 |
|  | Tmavá žlutá<br>Dark Yellow<br>RAL 7028<br>H79 / C39 |  | Tm. kov<br>Drk. Iron<br>MC214                     |
|  | Barva pneu<br>Tyre Black<br>H77 / C137              |  | Ocelová<br>Steel<br>H18 / C28                     |



**Camo B**

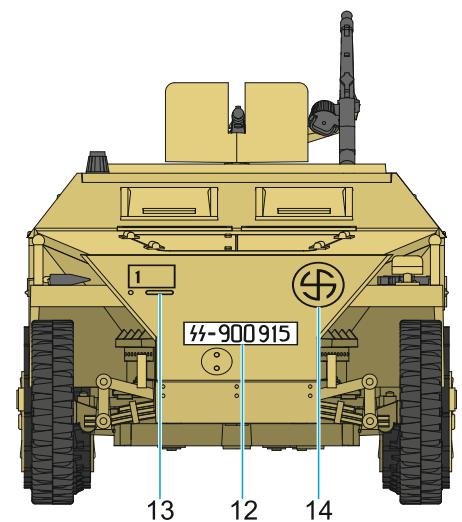
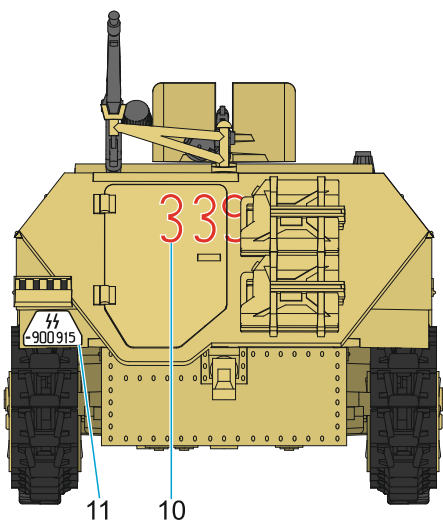
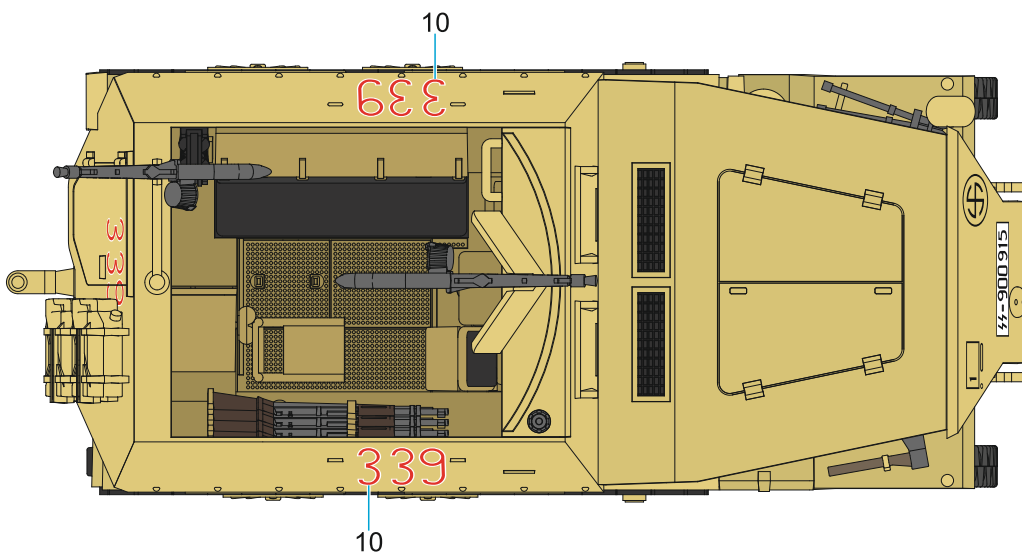
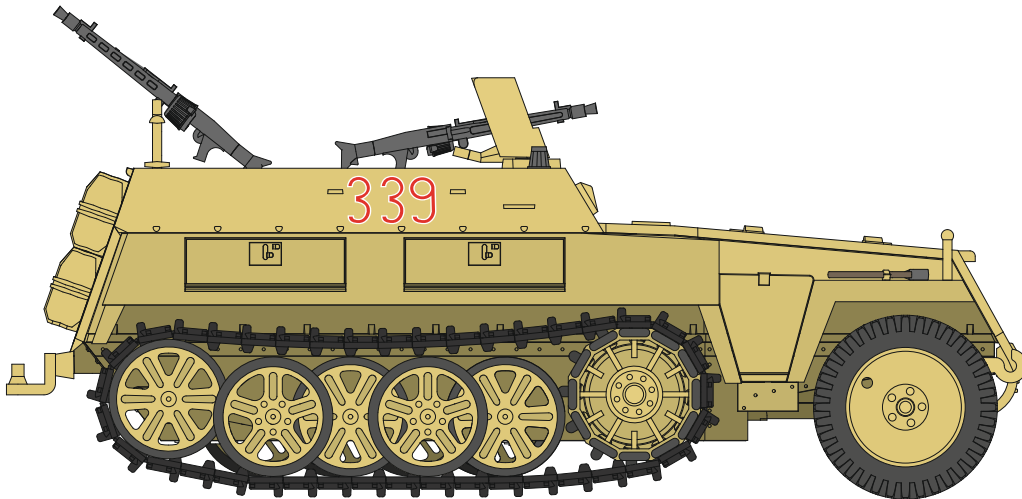
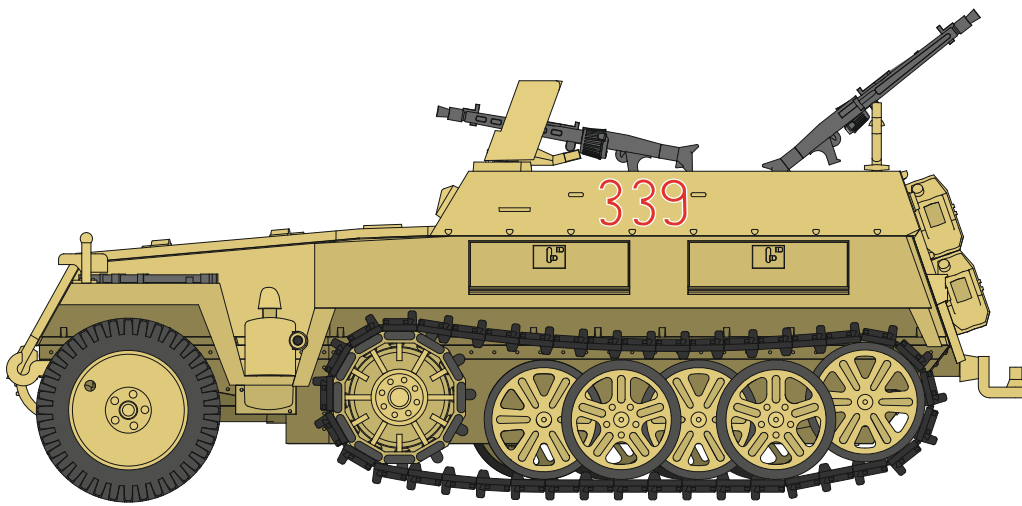






Tmavá žlutá  
 Dark Yellow  
 RAL 7028  
 H79 / C39

Tm. kov  
 Drk. Iron  
 MC214

Barva pneu  
 Tyre Black  
 H77 / C137

Ocelová  
 Steel  
 H18 / C28



- |   |   |   |                               |
|---|---|---|-------------------------------|
|  | Tmavá žlutá<br>Dark Yellow<br>RAL 7028<br>H79 / C39 |  | Tm. kov<br>Drk. Iron<br>MC214 |
|  | Barva pneu<br>Tyre Black<br>H77 / C137              |  | Ocelová<br>Steel<br>H18 / C28 |

## Camo A

Sd.Kfz 250 Ausf. B (Neu), WH-1651812, Panzeraufklärung Abteilung 70, 4. Kavalerie Division. Vozidlo bylo na konci války odstaveno v Mörtelsdorfu v Rakousku.

Sd.Kfz 250 Ausf. B (Neu), WH-1651812, Panzeraufklärung Abteilung 70, 4. Kavalerie Division. At the end of the war the vehicle was found in Mörtelsdorf, Austria, put out of service.

## Camo B

Sd.Kfz 250 Ausf. B (Neu), 388, WH-1629146, 3. Grenadier Kompanie, Panzer Grenadier Division Grossdeutschland, Litva 1944.

Sd.Kfz 250 Ausf. B (Neu), 388, WH-1629146, 3. Grenadier Kompanie, Panzer Grenadier Division Grossdeutschland, Lithuania 1944.

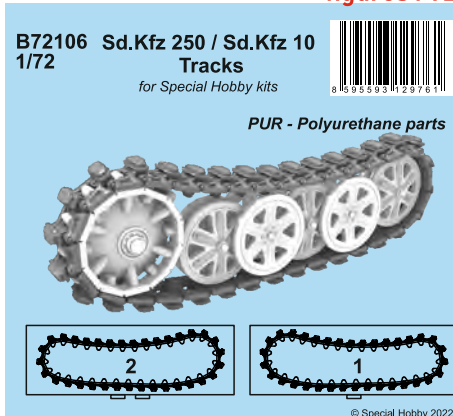
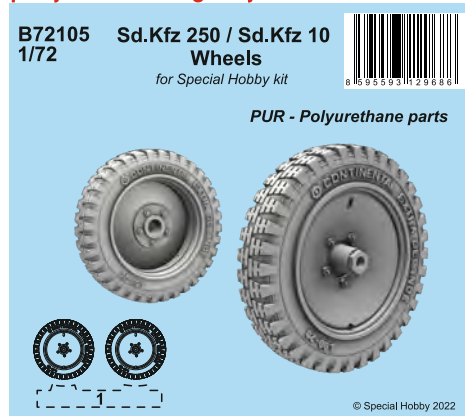
## Camo C

Sd.Kfz 250 Ausf. B (Neu), 339, SS-900915, 3./SS-Pz.Aufkl.Abt.11 - 11.SS Panzergrenadier Division Nordland (Schwedenzug – četa složená ze švédských dobrovolníků), Berlin, květen 1945. Vozidlo bylo zničeno na rohu ulic Friedrichstrasse a Reinhardtstrasse 2. května 1945. Osádka byla zabita, včetně švédské dobrovolnice, zdravotní sestry.

Sd.Kfz 250 Ausf. B (Neu), 339, SS-900915, 3./SS-Pz.Aufkl.Abt.11 - 11.SS Panzergrenadier Division Nordland (Schwedenzug – Swedish volunteers platoon), Berlin, May 1945. The vehicle was destroyed on the corner of Friedrichstrasse and Reinhardtstrasse on 2 May 1945. The crew including a Swedish female nurse volunteer were killed.

Pro vylepšení modelů Sd.Kfz 250 nabízíme samostatně prodávaná resinová kola CMK B72105, pásy B72106 a figurky F72386.

If you want to spruce up your Sd.Kfz 250 we also offer the CMK resin sets: wheels B72105, tracks B72106 and figures F72386



3D tištěné a odlévané sady pro 1/72 bojovou techniku  
3D printed and cast 1/72 AFV sets

facebook.com/specialhobby  
[WWW.SPECIALHOBBY.EU](http://WWW.SPECIALHOBBY.EU)

**RECOMMENDED!**



**SA72020**

**Sd.Kfz 131**

**Marder II**

**7,5 cm PaK 40/2**

**PLASTIC KIT**



**B72103**

**Sd.Kfz 131 Marder II**

**EQUIPMENT**

**CMK RESIN SETS**



**SA72021**

**Sd.Kfz 10**

**Zugkraftwagen 1t**

**(Demag D7)**

**PLASTIC KIT**

**SA72018**

**BIBER**

**TRAILER**

**PLASTIC KIT**

