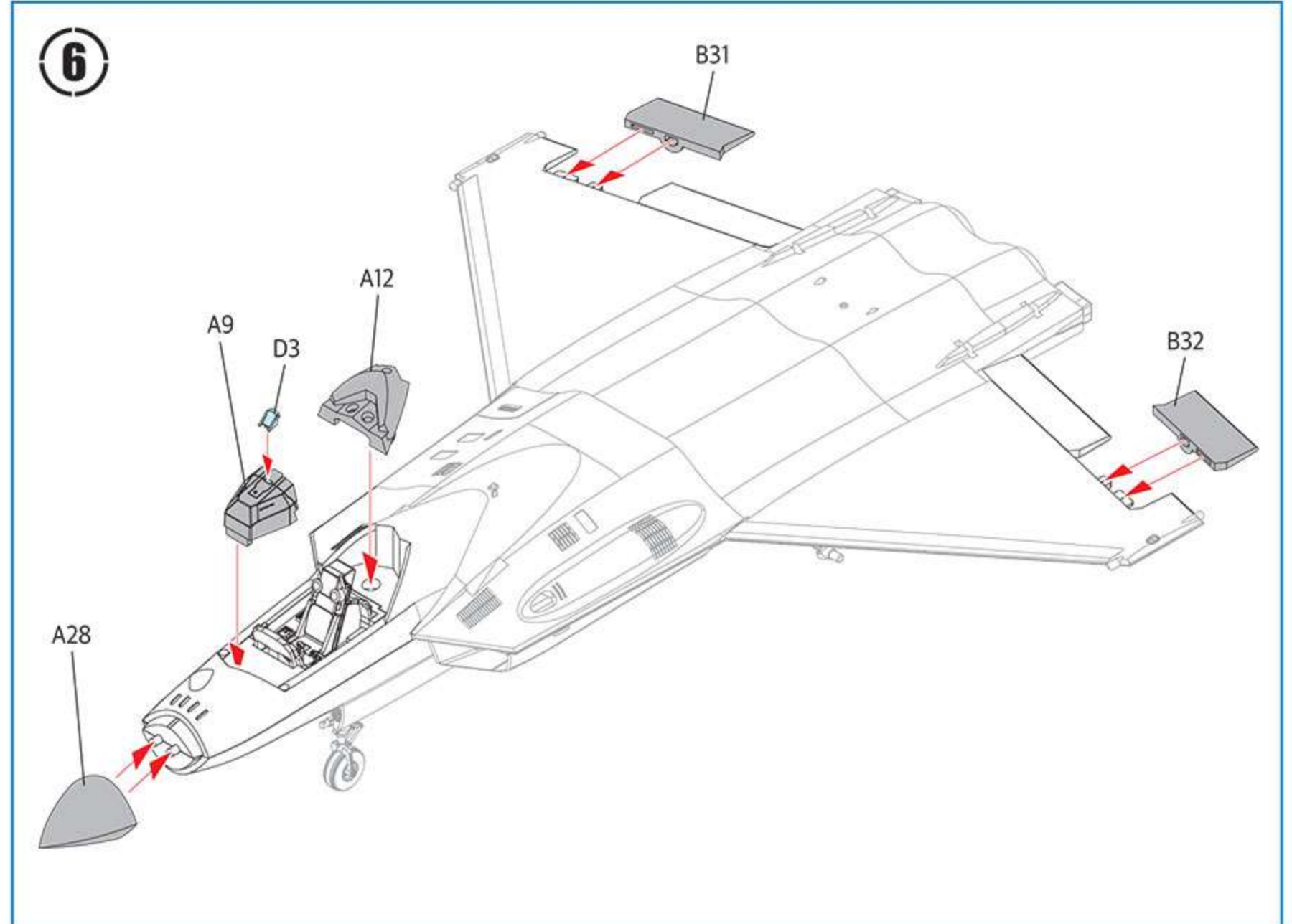
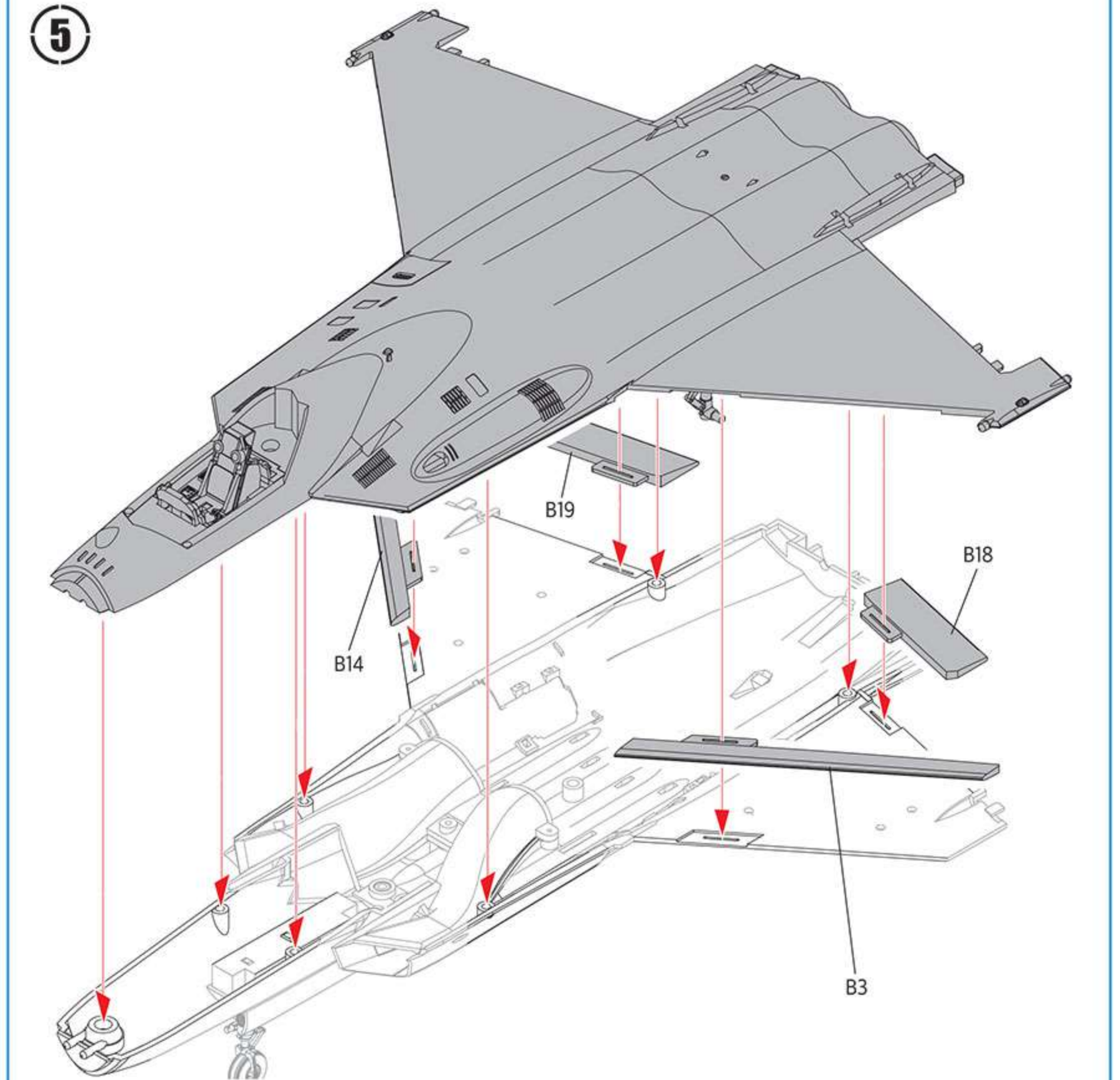
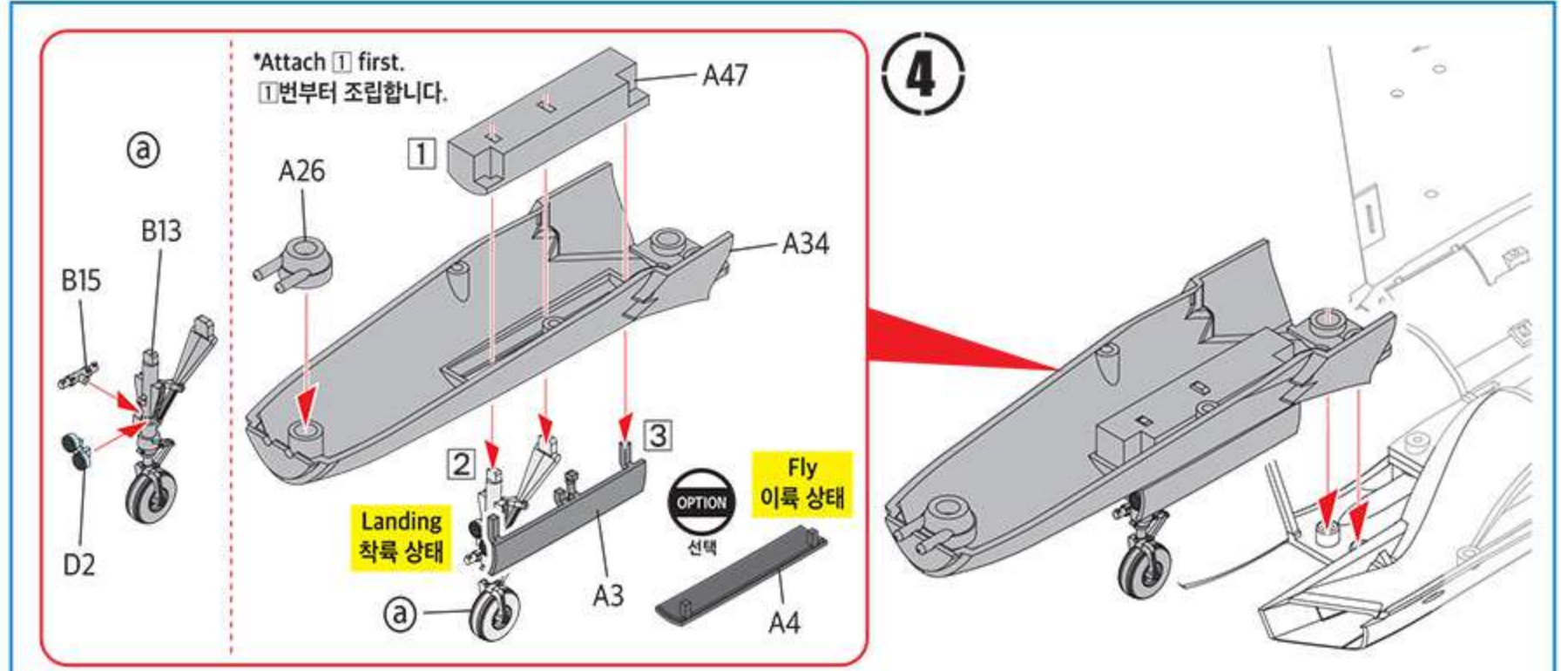
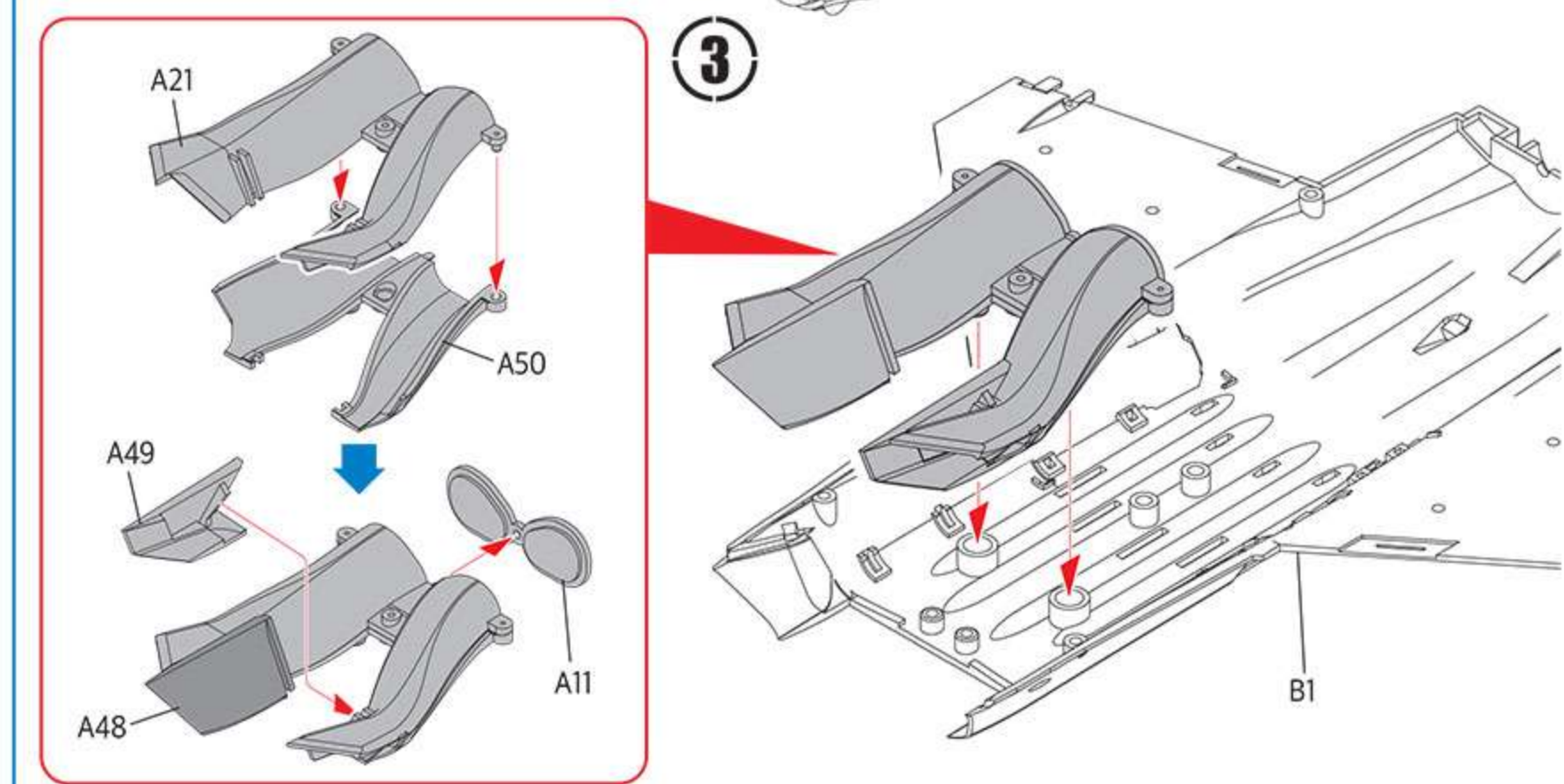
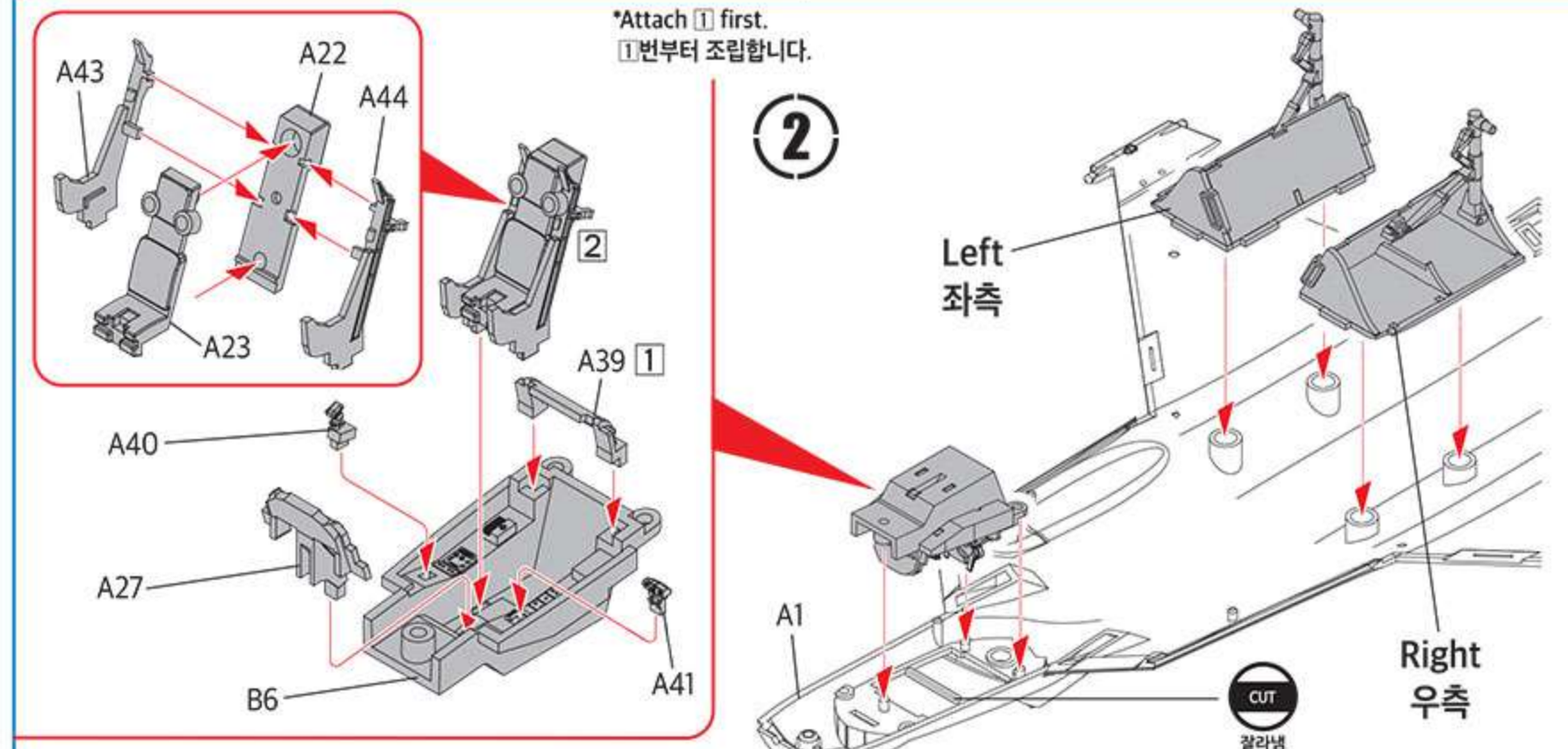
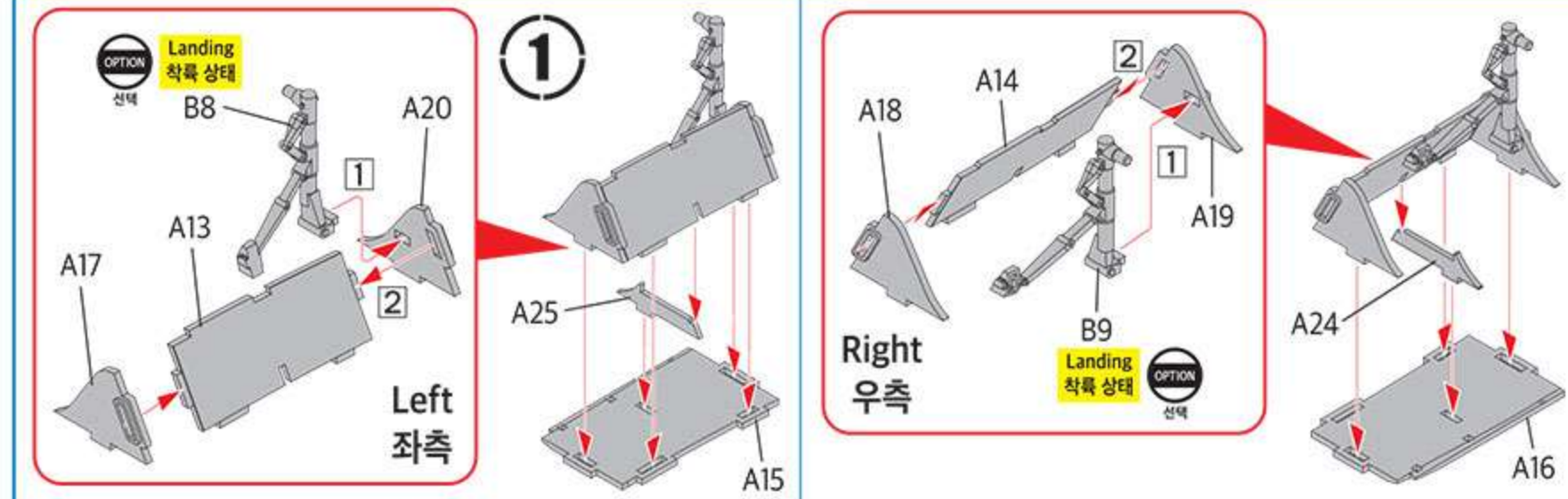


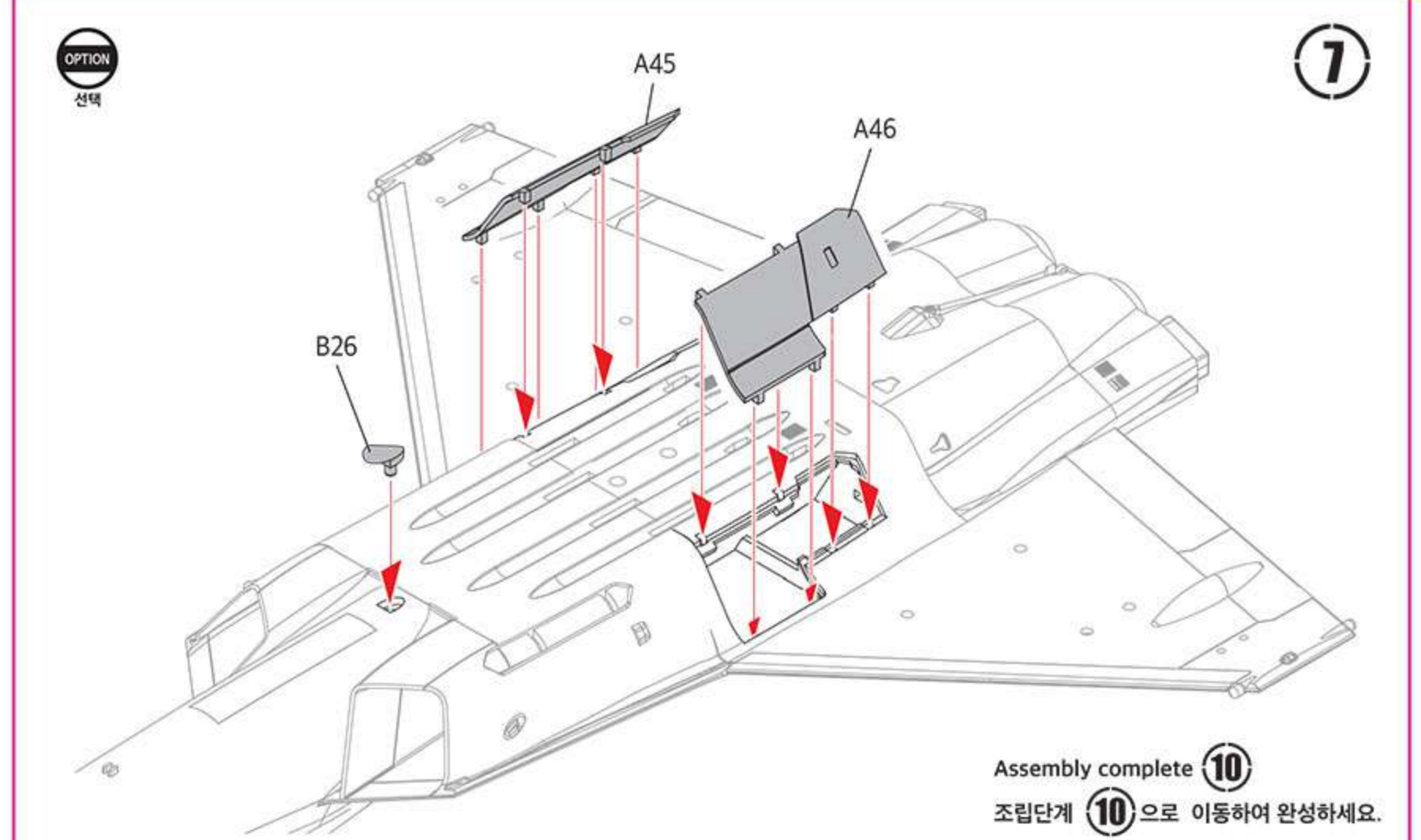
# MANUAL 1

12585 1/72 대한민국공군 KF-21 '보라매'

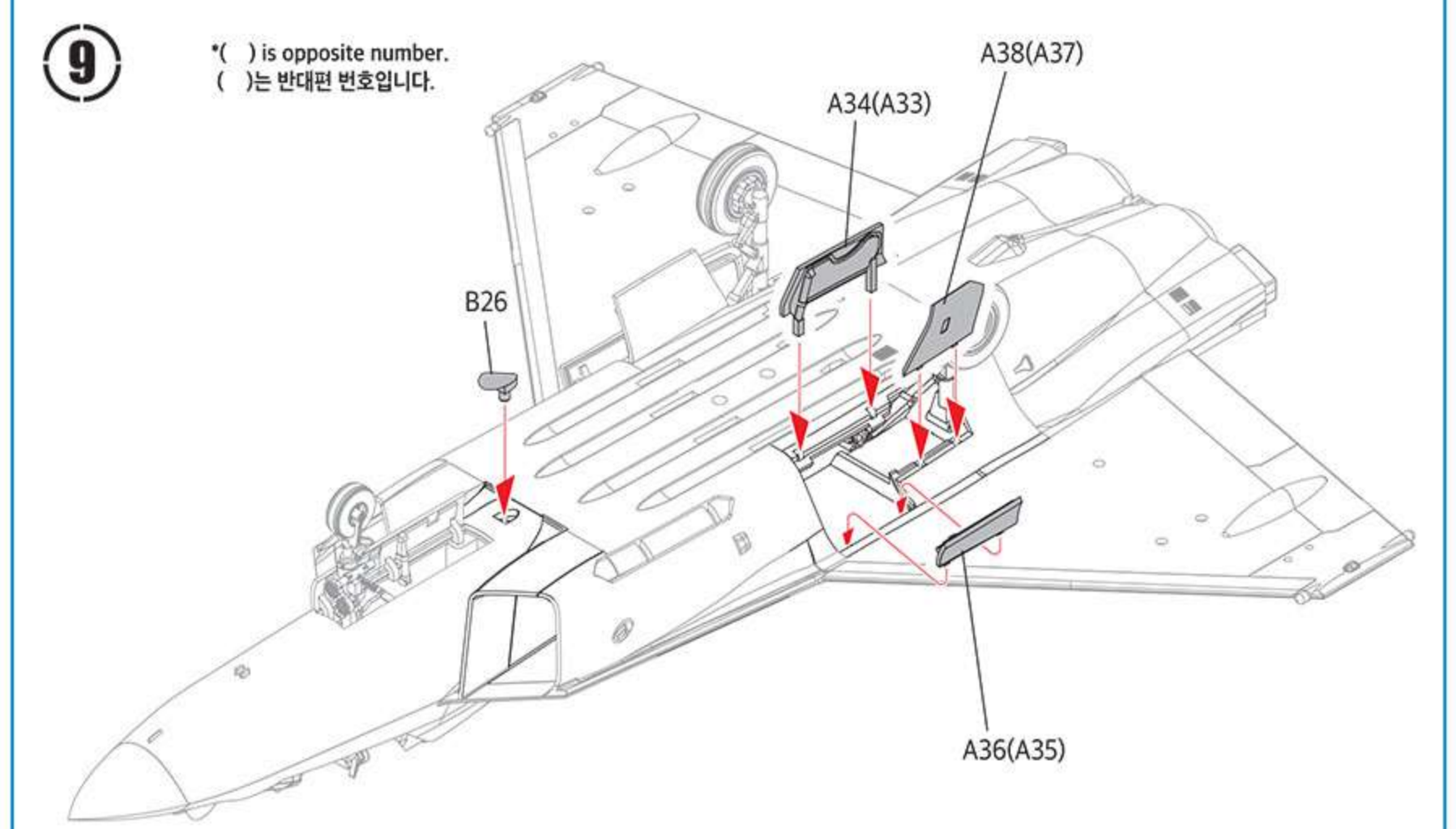
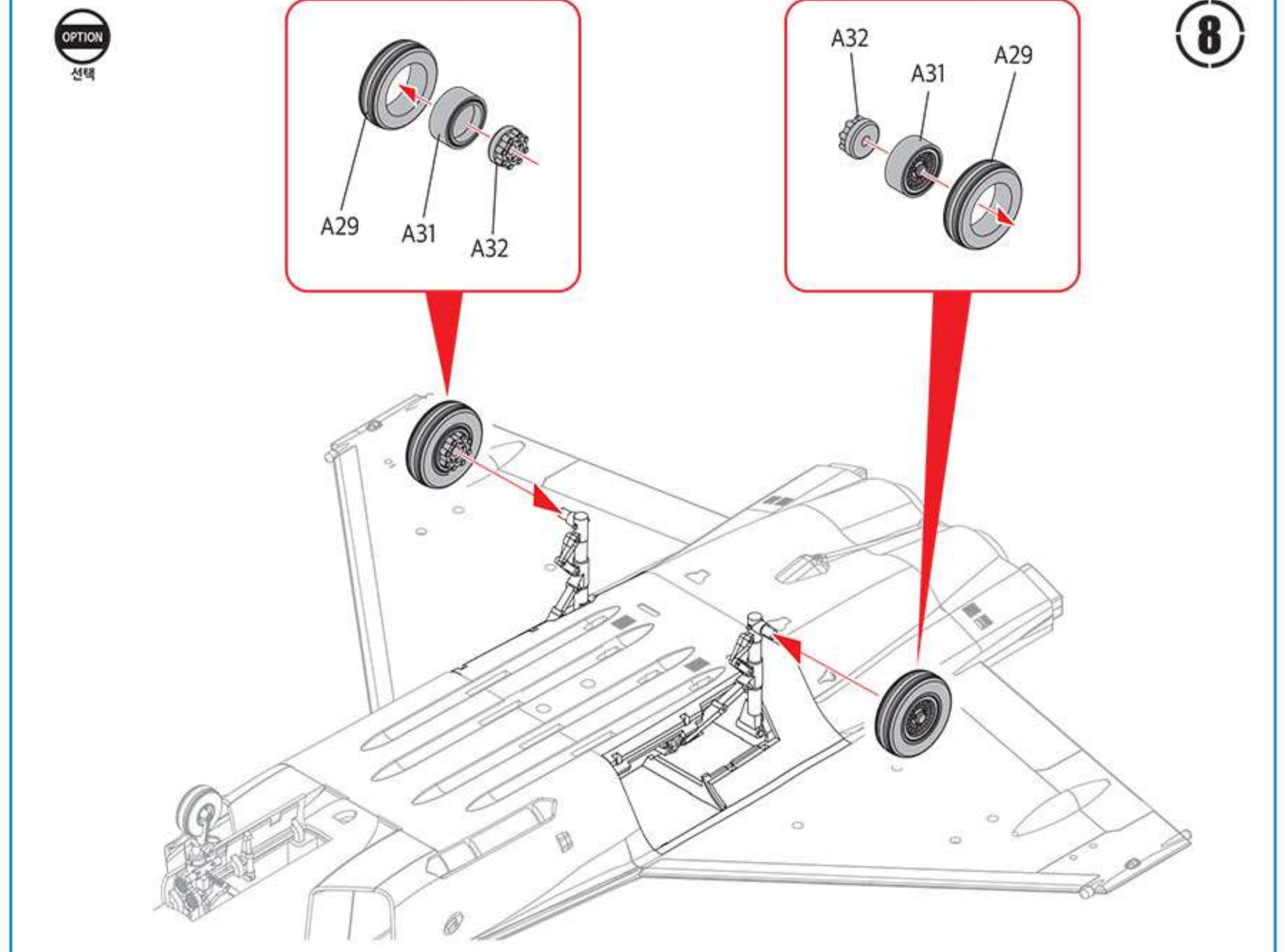
\*Please carefully cut from the parts to prevent from breaking. / 부품을 떼어낼 때 부러지지 않도록 조심하여 떼어내주세요.  
\*You can assemble a fly or landing/ 본 KF-21 제품은 이륙 또는 착륙 상태를 재현할 수 있습니다.



## Fly 이륙 상태



## Landing 착륙 상태



**10** \*Attach 1 first.  
1번부터 조립합니다.

**11**

**12** \* ( ) is opposite number.  
( )는 반대편 번호입니다.

**13**

**14** \* ( ) is opposite number.  
( )는 반대편 번호입니다.

**15**

**16**

**17**

**18**

**19**

**20**

**21**

**22**

**23**

**24**

**25**

**26**

**27**

**28**

**29**

**30**

**31**

**32**

**33**

**34**

**35**

**36**

**37**

**38**

**39**

**40**

**41**

**42**

**43**

**44**

**45**

**46**

**47**

**48**

**49**

**50**

**51**

**52**

**53**

**54**

**55**

**56**

**57**

**58**

**59**

**60**

**61**

**62**

**63**

**64**

**65**

**66**

**67**

**68**

**69**

**70**

**71**

**72**

**73**

**74**

**75**

**76**

**77**

**78**

**79**

**80**

**81**

**82**

**83**

**84**

**85**

**86**

**87**

**88**

**89**

**90**

**91**

**92**

**93**

**94**

**95**

**96**

**97**

**98**

**99**

**100**

**12** \* ( ) is opposite number.  
( )는 반대편 번호입니다.

**13**

**14**

**15**

**16**

**17**

**18**

**19**

**20**

**21**

**22**

**23**

**24**

**25**

**26**

**27**

**28**

**29**

**30**

**31**

**32**

**33**

**34**

**35**

**36**

**37**

**38**

**39**

**40**

**41**

**42**

**43**

**44**

**45**

**46**

**47**

**48**

**49**

**50**

**51**

**52**

**53**

**54**

**55**

**56**

**57**

**58**

**59**

**60**

**61**

**62**

**63**

**64**

**65**

**66**

**67**

**68**

**69**

**70**

**71**

**72**

**73**

**74**

**75**

**76**

**77**

**78**

**79**

**80**

**81**

**82**

**83**

**84**

**85**

**86**

**87**

**88**

**89**

**90**

**91**

**92**

**93**

**94**

**95**

**96**

**97**

**98**

**99**

**100**

parts location diagram/ 부품도

**A**

**B**

**C**

**D**

**X**

● Sticker/ 스티커  
Unused parts/ 불필요 부품  
A42  
X4, X5, X6

**ACADEMY** ACADEMY PLASTIC MODEL CO., LTD.  
A/S 고객센터 대표 번호: 1588-2406

Copyright 2023 Academy Plastic Model Co., Ltd.

12585

사진 제공: 방위사업청

ACADEMY HOBBY MODEL KITS

\* You can download the latest version of an instruction manual for this model by visiting [www.academyhobby.com](http://www.academyhobby.com), clicking the link for 'INSTRUCTION & DOWNLOAD' and entering the item number. 본 제품의 조립 중 궁금한 점은 [www.academy.co.kr](http://www.academy.co.kr) 접속 후 메뉴 '자료실' → '프라모델' 로 이동하여 해당 제품명을 입력하면 최신의 설명서를 확인 할 수 있습니다.

Warning in Assembly of Model Kits  
**조립전의 주의사항**

Take care not to injure yourself while using the modeling tools to cut or trim parts. 공구를 이용하여 부품을 다듬고 자를 경우 손을 다치지 않도록 주의의 기울여 주십시오

**CAUTION!**  
-주의-

<Read this before you begin>  
-Study the instructions before assembling.  
-Check the fit of each piece before cementing into place.  
-Never use cement or paint near open flame.  
-Do not use too much cement to join parts.  
-Open a window or make area well ventilated when cement or paint is in use.  
-Tear up and throw away the empty plastic bags to avoid danger of suffocation for little children.

<조립하기 전에>  
-부품을 조립하기 전에 설명서를 잘 읽어본 후 조립한다.  
-접착제 사용 전 부품의 위치를 확인한다.  
-부품을 자를 때에는 칼이나 니퍼로 깨끗이 잘라준다.  
-접착제를 사용할 곳과 사용하지 않는 곳에 주의하고 너무 많이 바르지 않도록 한다.  
-에나멜 페인트나 접착제를 사용할 때에는 창문을 열어 환기를 시키고 화기를 멀리한다.  
-사용 후 남은 부품은 어린이의 손에 닿지 않도록 잘 처리한다.

|               |                  |                 |              |                |                          |             |
|---------------|------------------|-----------------|--------------|----------------|--------------------------|-------------|
| CEMENT<br>접착제 | CEMENT<br>접착제 금지 | X2<br>수만큼 조립    | DECAL<br>전사지 | BALLAST<br>무게추 | PE<br>매칭                 | FILL<br>채움  |
| CUT<br>칼라넵    | OPTION<br>선택     | OPPOSITE<br>반대측 | HOLE<br>푼어줌  | CAUTION<br>주의  | INSTANT CEMENT<br>순간 접착제 | VER.1<br>버전 |

