

Heller

PINTA

80816



Français

La Pinta faisait partie de l'expédition qui groupait la Niña aux côtés de la Santa Maria lors du voyage qui devait selon Christophe Colomb, le conduire vers les Indes et au lieu de cela découvrit le nouveau monde (l'Amérique). Cette caravelle était commandée par Martin Alonso Pinzon et avait l'avantage d'être la plus rapide des trois.

Deutsch

Die Pinta war zusammen mit der Niña und der Santa Maria eines der drei Schiffe, mit denen Christoph Columbus aufgebrochen war, um einen neuen Seeweg nach Indien zu entdecken. Statt der neuen Route, entdeckte er auf dieser Fahrt einen neuen Kontinent: Amerika. Wie die Niña gehörte auch die Pinta den Brüdern Pinzon. Diese Karavelle, unter dem Kommando von Martin Alonso Pinzon war das schnellste der drei Schiffe.

Italiano

La Pinta faceva parte della spedizione che raggruppava la Niña, insieme alla Santa Maria, nel viaggio che, secondo Cristoforo Colombo, doveva portarli alle Indie, scoprendo invece il nuovo mondo (America). Come la Niña, apparteneva ai fratelli Pinson. Questa caravella era sotto il comando di Martin Alonso Pinson e aveva il vantaggio di essere la più veloce delle tre caravelle.

English

Alongside the Niña and the Santa Maria, the Pinta was part of the fleet which Christopher Columbus thought would take him to India. In fact, he wound up discovering the new world (America). The Pinta, like the Niña, was owned by the Pinzon brothers. This caravel, the fastest of the three ships, was captained by Martin Alonso Pinzon.

Español

La Pinta formaba parte de la expedición que agrupaba la Niña, al lado de la Santa Maria, en el viaje que, según Cristóbal Colón, debía llevarles a las Indias, descubriendo en su lugar el nuevo mundo (América). Al igual que la Niña, pertenecía a los hermanos Pinson. Esta carabela estaba bajo mando de Martín Alonso Pinzon y tenía la ventaja de ser la más rápida de las tres.

Nederlands

De Pinta was, samen met de Niña en de Santa Maria, een van de drie schepen waarmee Christoffel Columbus op weg ging om een nieuwe zeeroote naar Indië te ontdekken. In plaats van de nieuwe route ontdekte hij op deze reis een nieuw continent: Amerika. Net als de Niña, was de Pinta eigendom van de gebroeders Pinzon. Deze karveel, onder bevel van Martin Alonso Pinzon, was de snelste van de drie schepen.

1/75

PINTA

80816



16
Or métallique
Gold Metallic
Gold metallisch



33
Noir mat
Matt black
Mattschwarz



60
Ecarlate mat
Matt scarlet
Matt-Scharlachrot



63
Sable mat
Matt sand
Matt-Sand



98
Chocolat mat
Matt chocolate
Matt-Shokolade



103
Crème mat
Matt cream
Matt-Creme

2

Numéro de phase
Step number
Schrittnummer
Número de fase

56

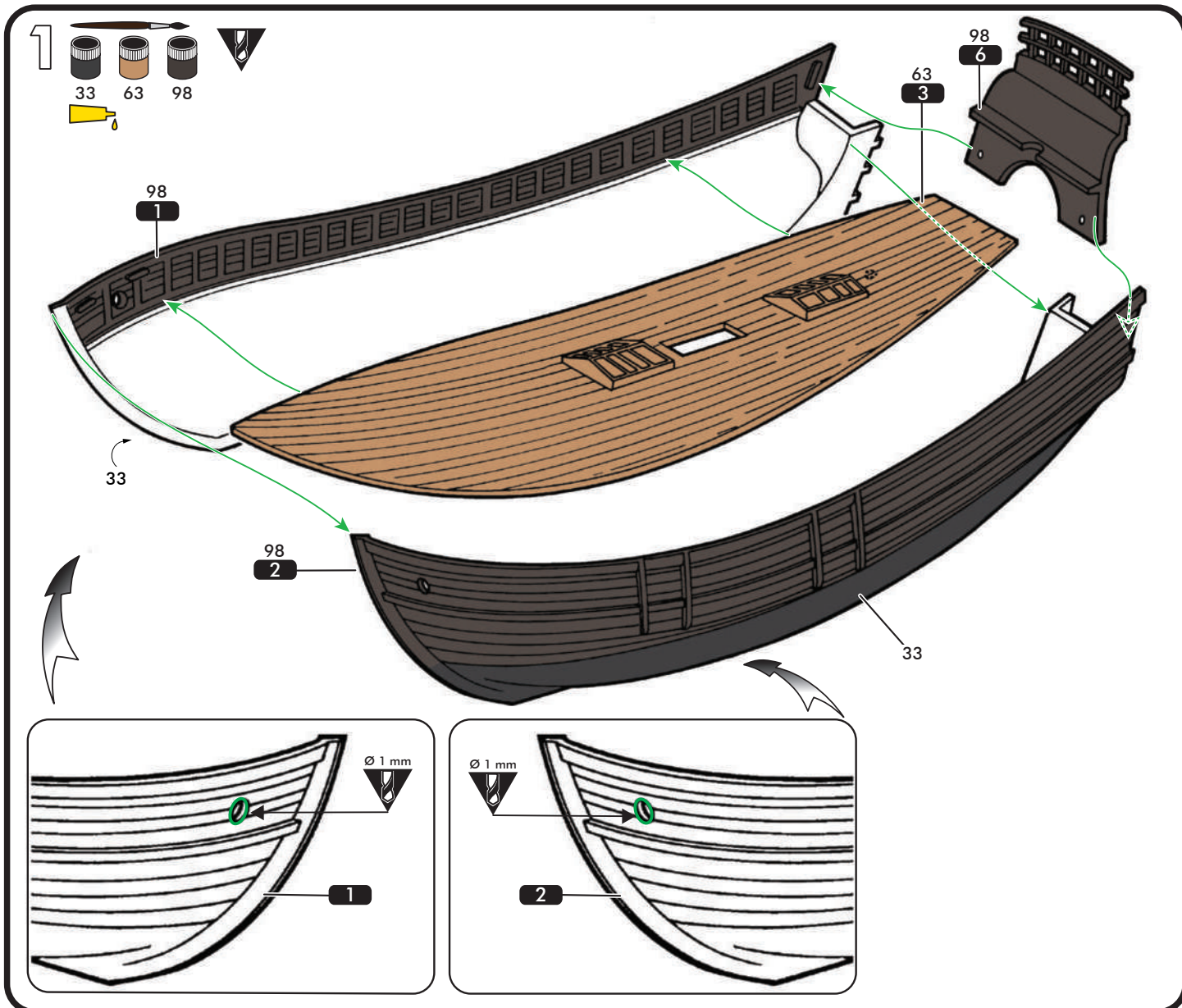
Référence de couleur
Colour reference no
Farbangabe
Referencia de color

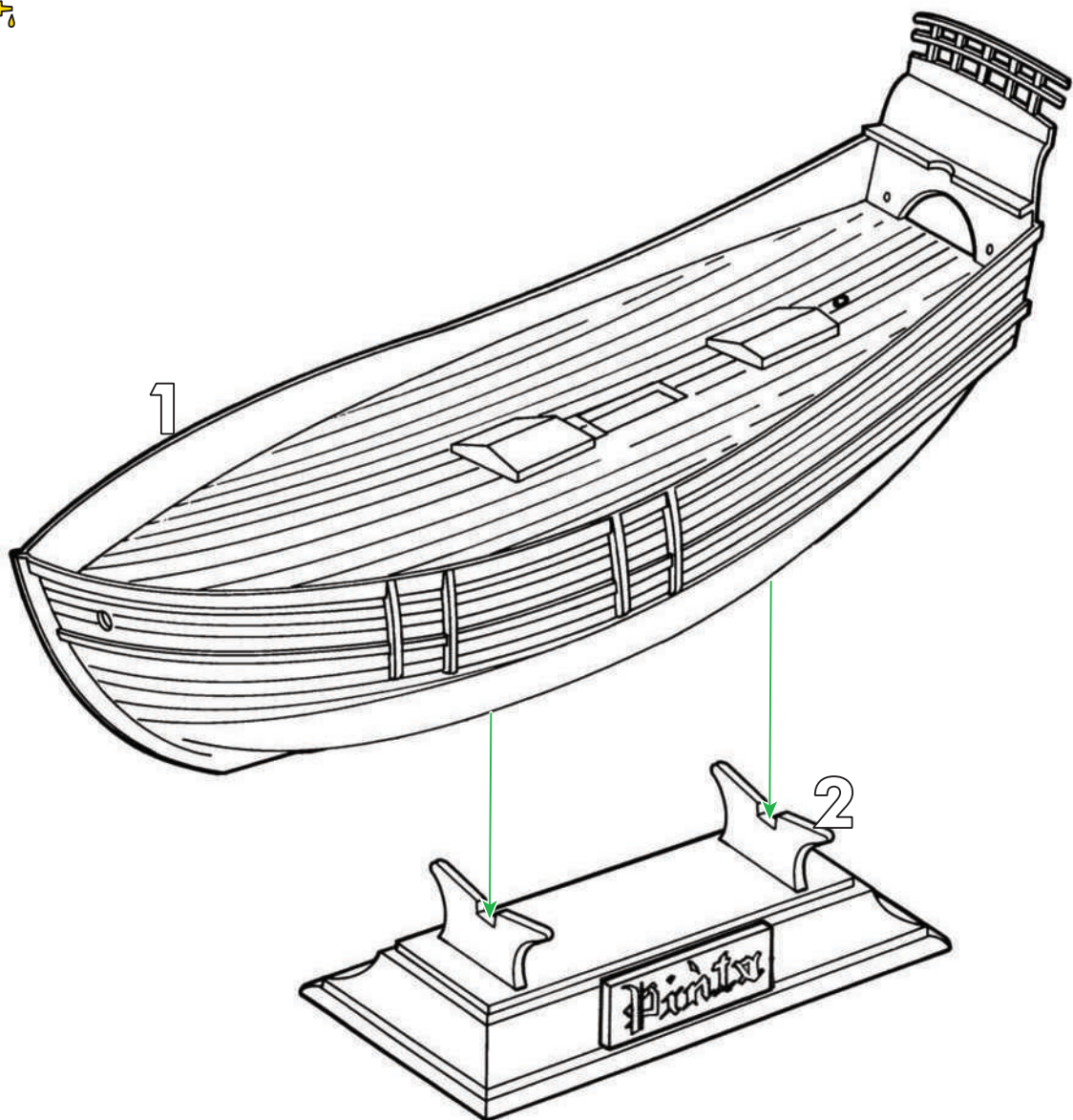
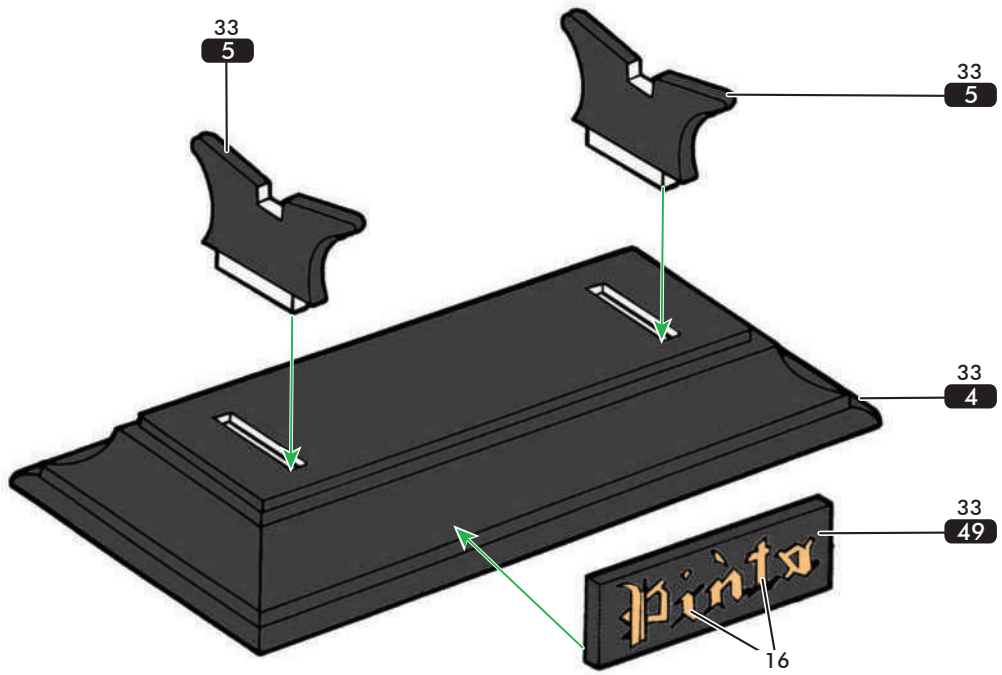
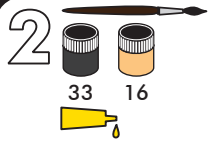
37

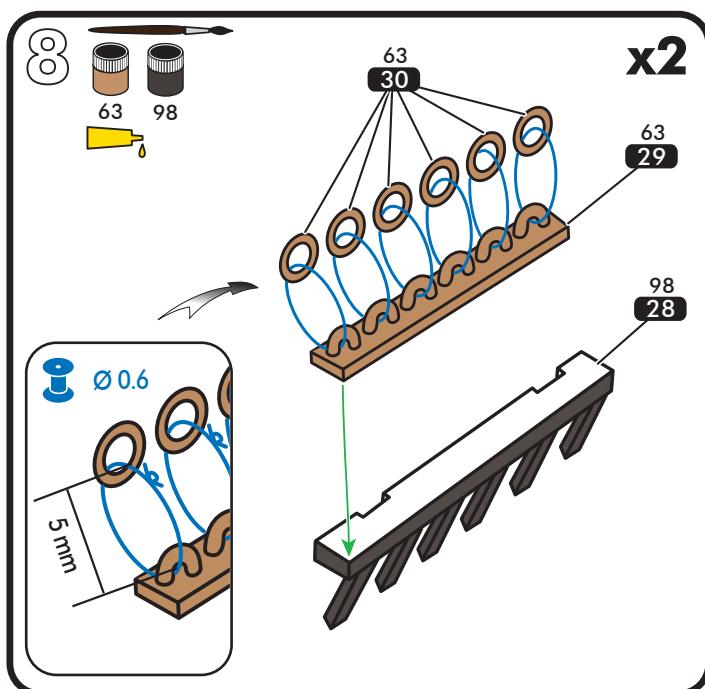
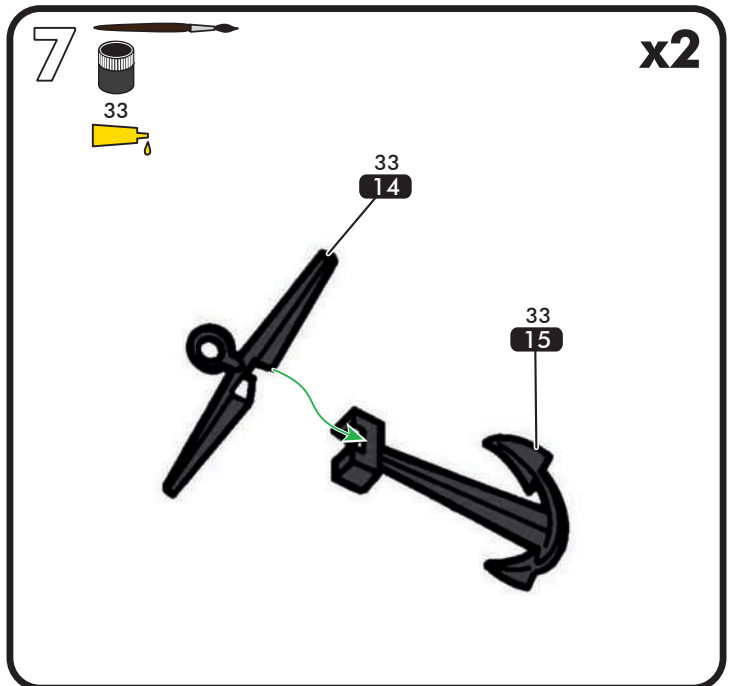
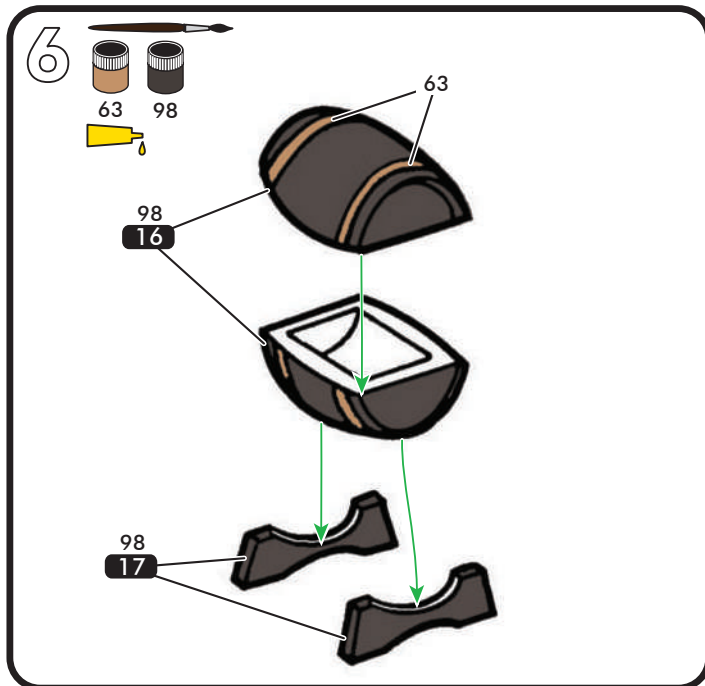
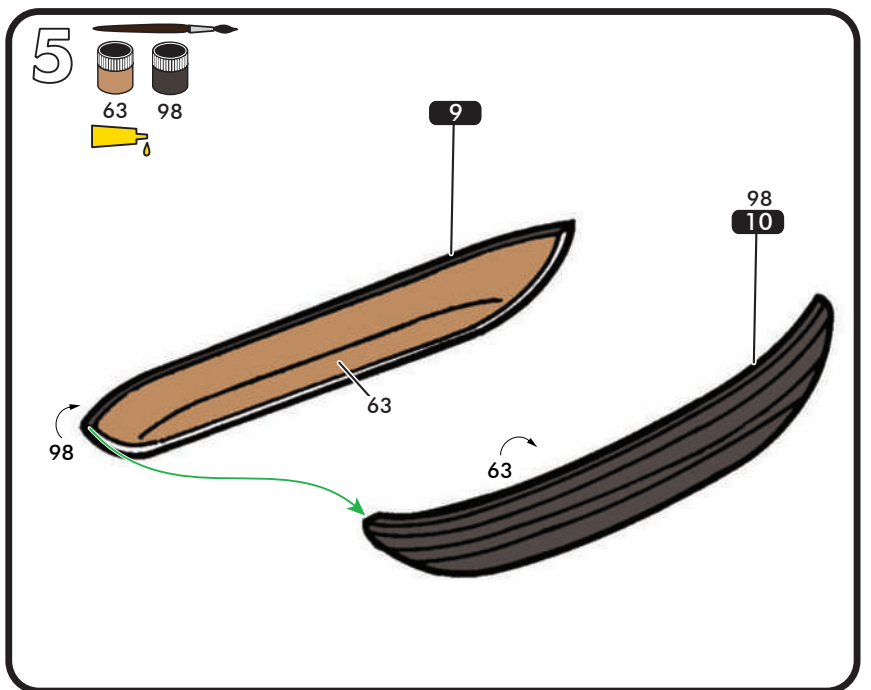
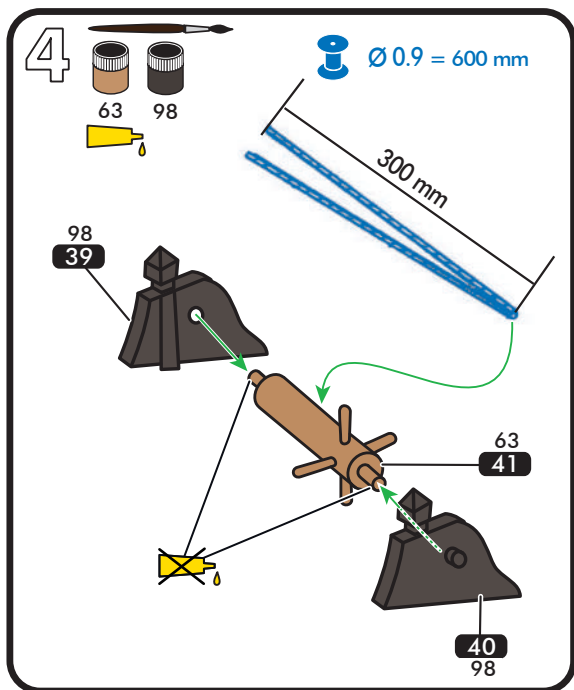
Numéro de pièce
Part number
Teilnummer
Número de pieza

6

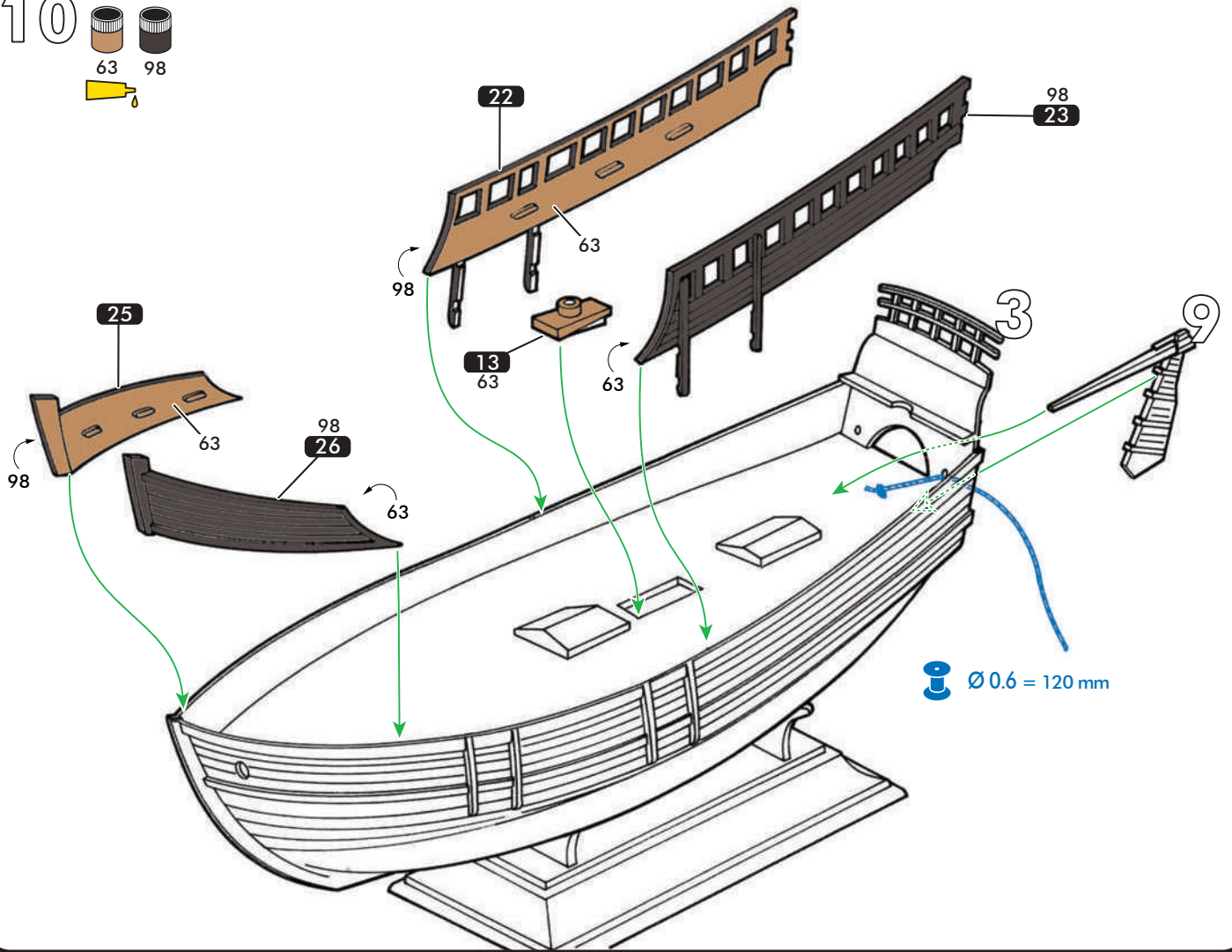
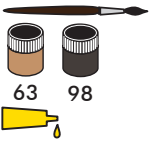
Numéro de decal
Decal number
Nummer Abziehbild
Número de calcomanía



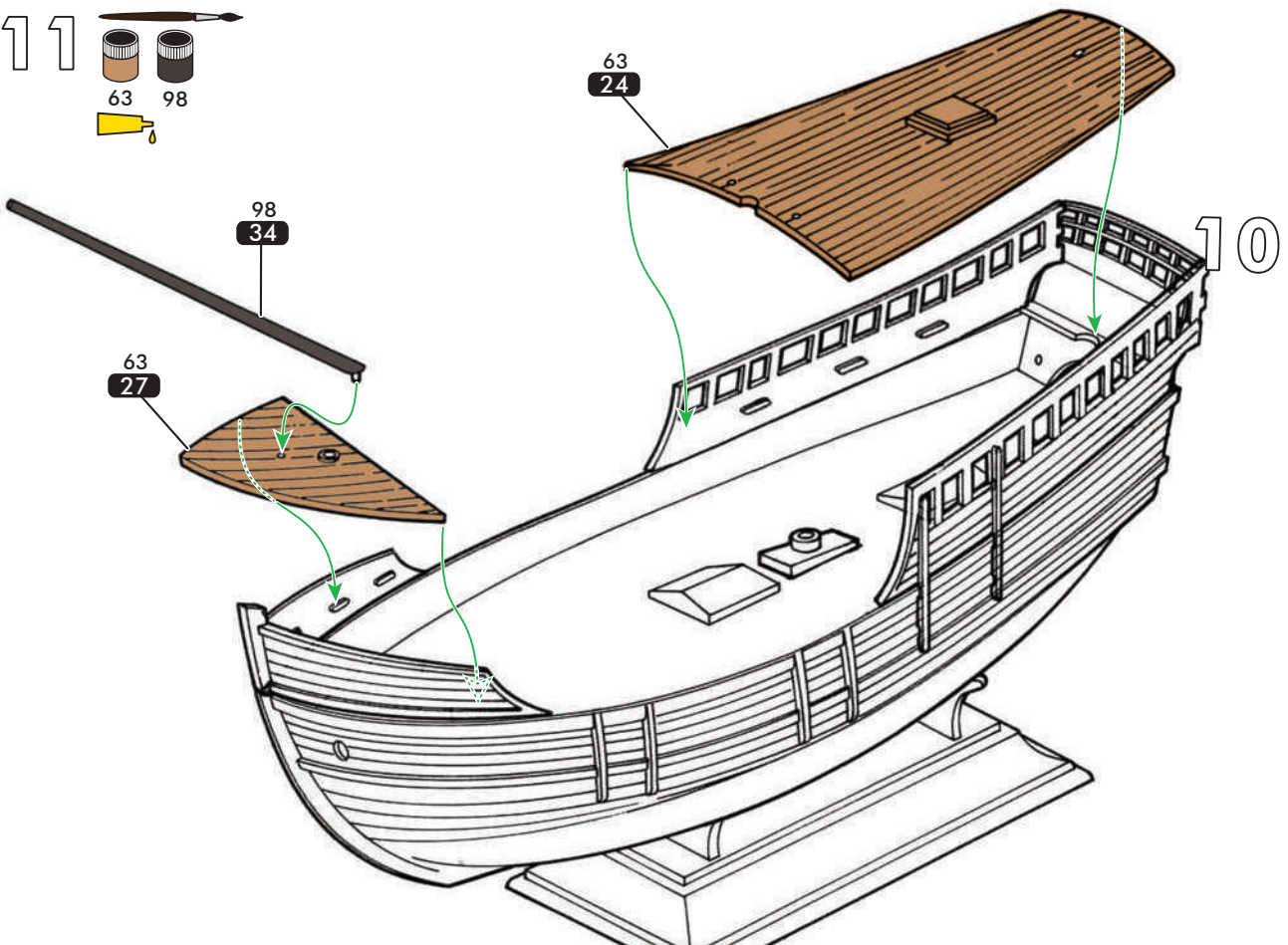
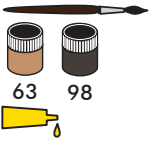


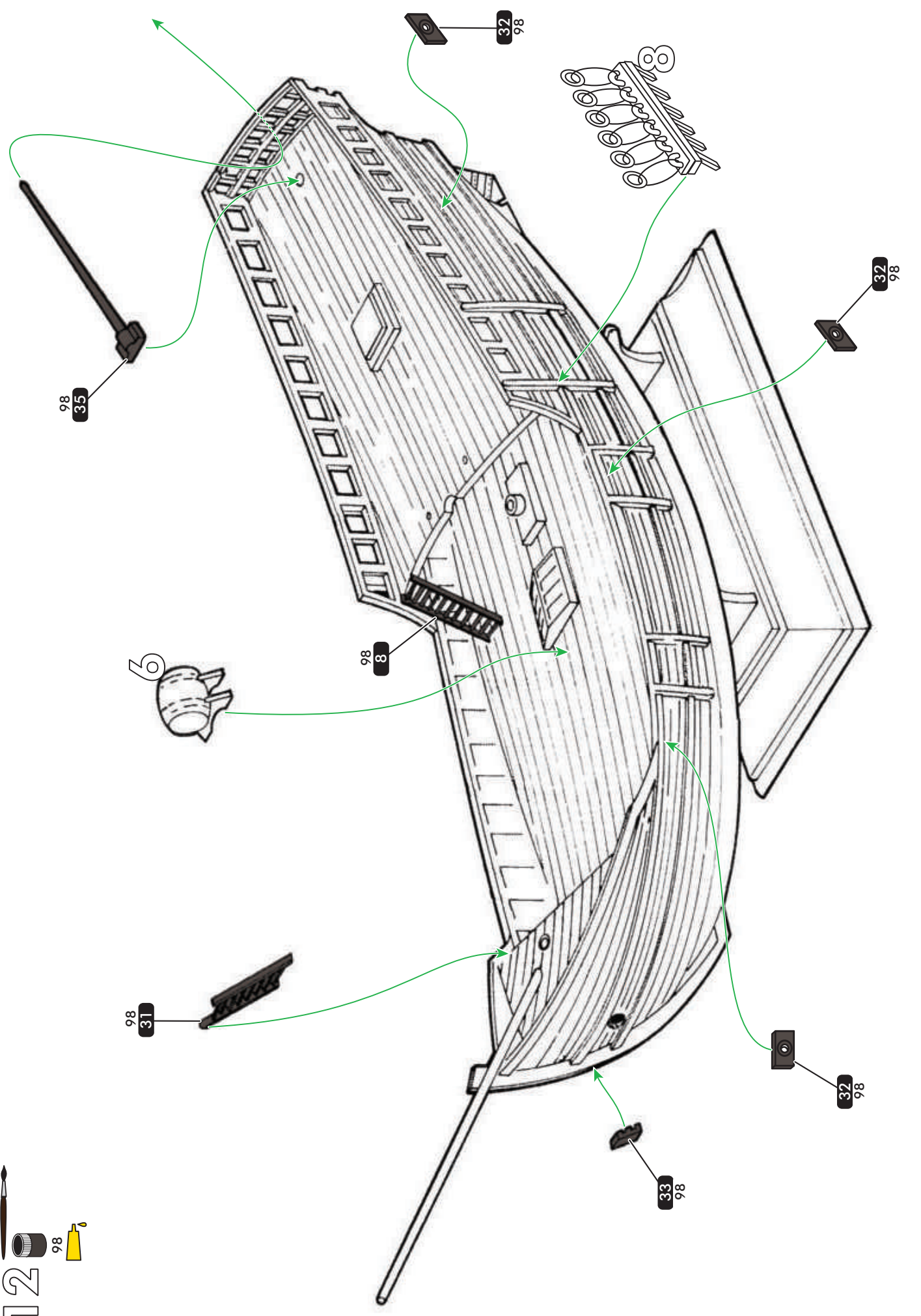


10



11





98
35

32
98

32
98

6

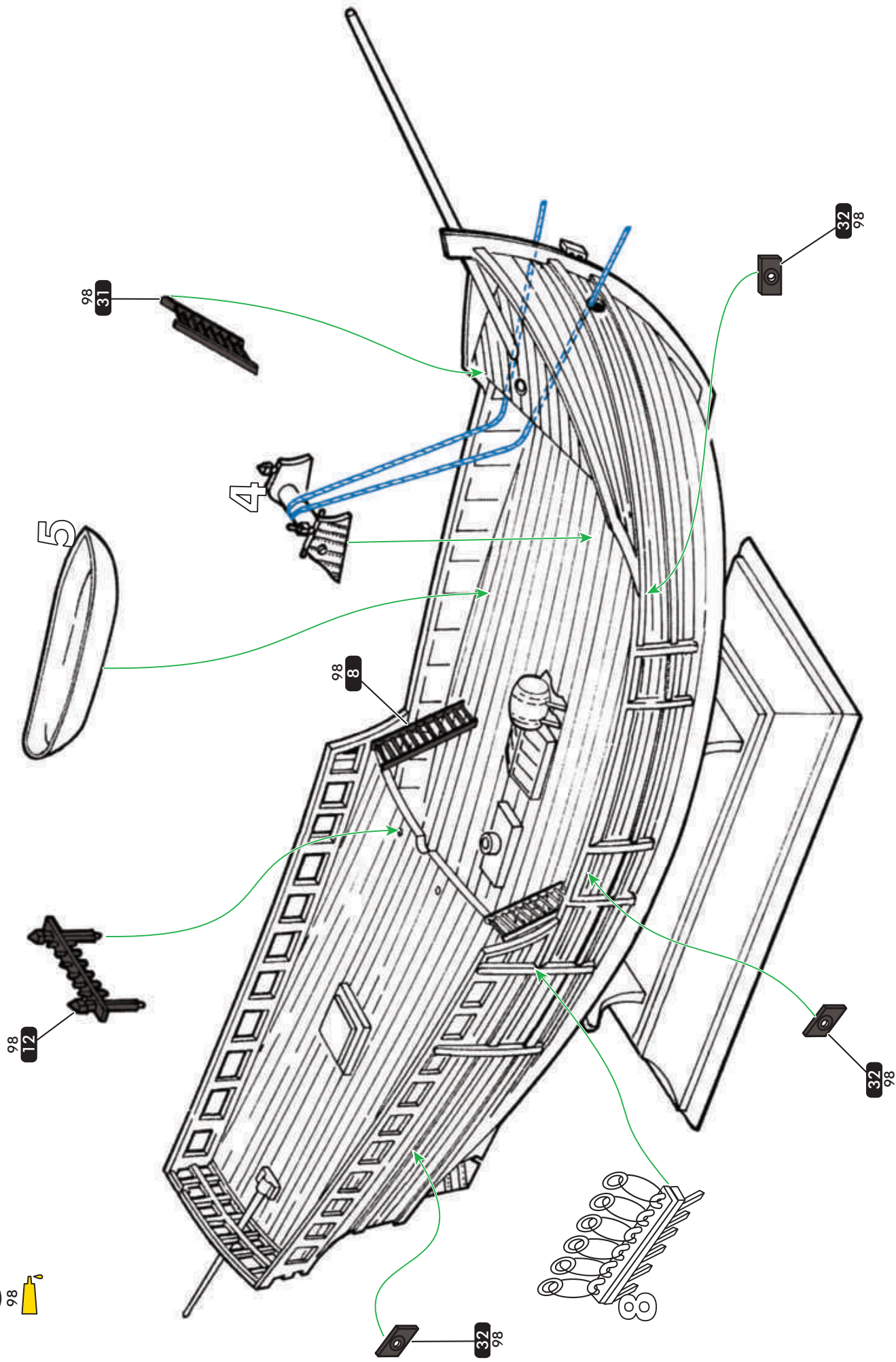
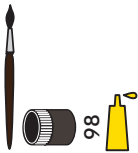
98
8

98
31

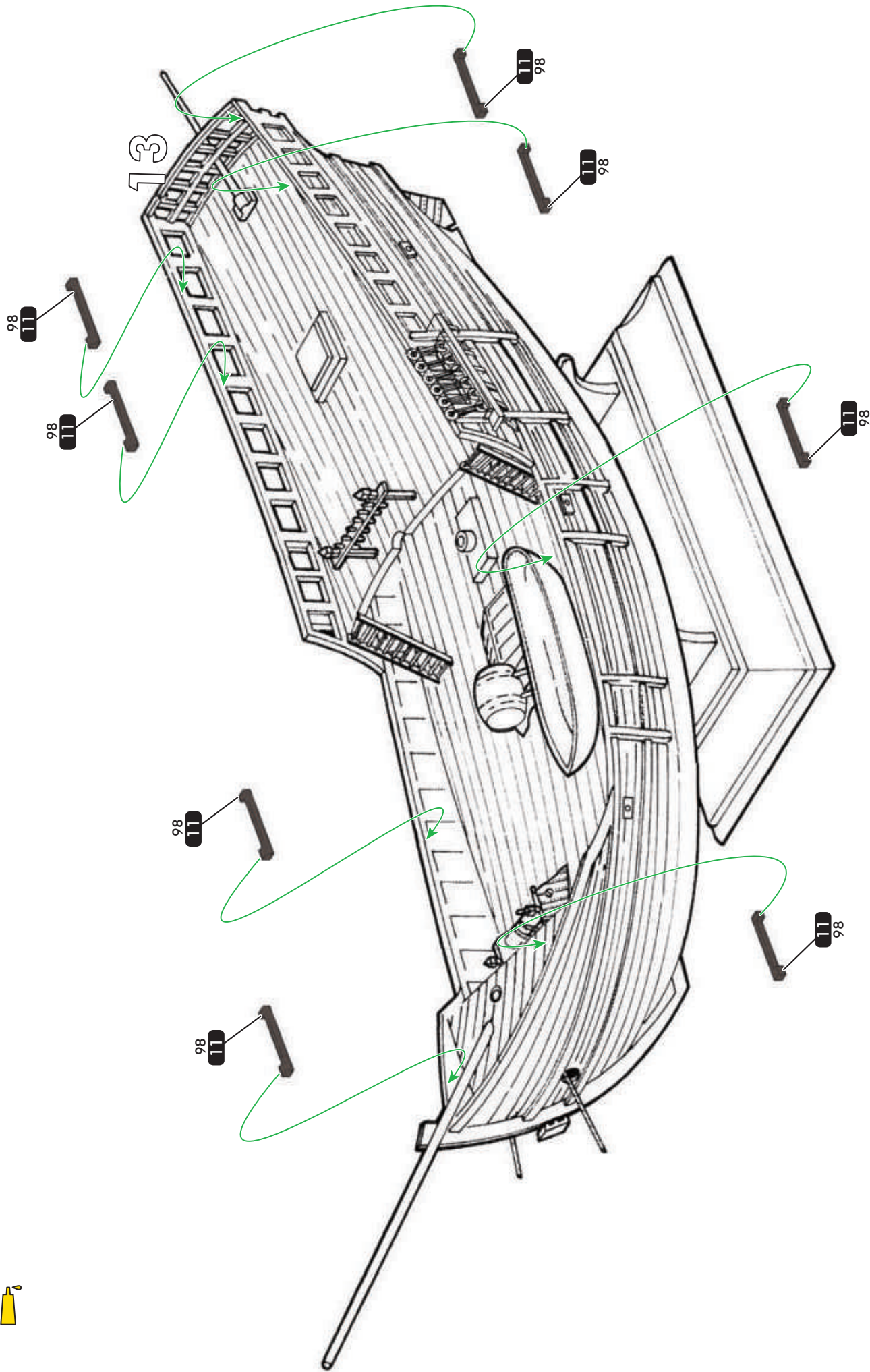
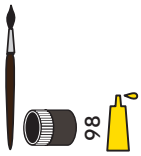
33
98

32
98

13



14



13

98
11

98
11

98
11

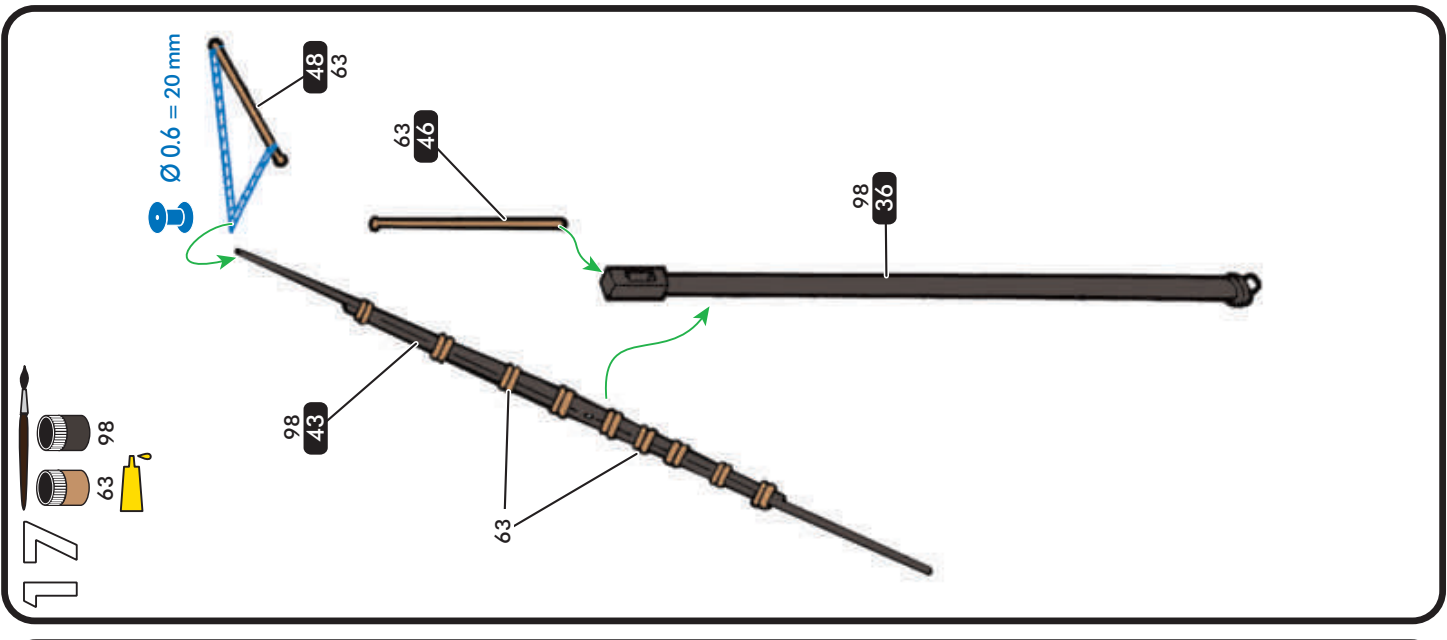
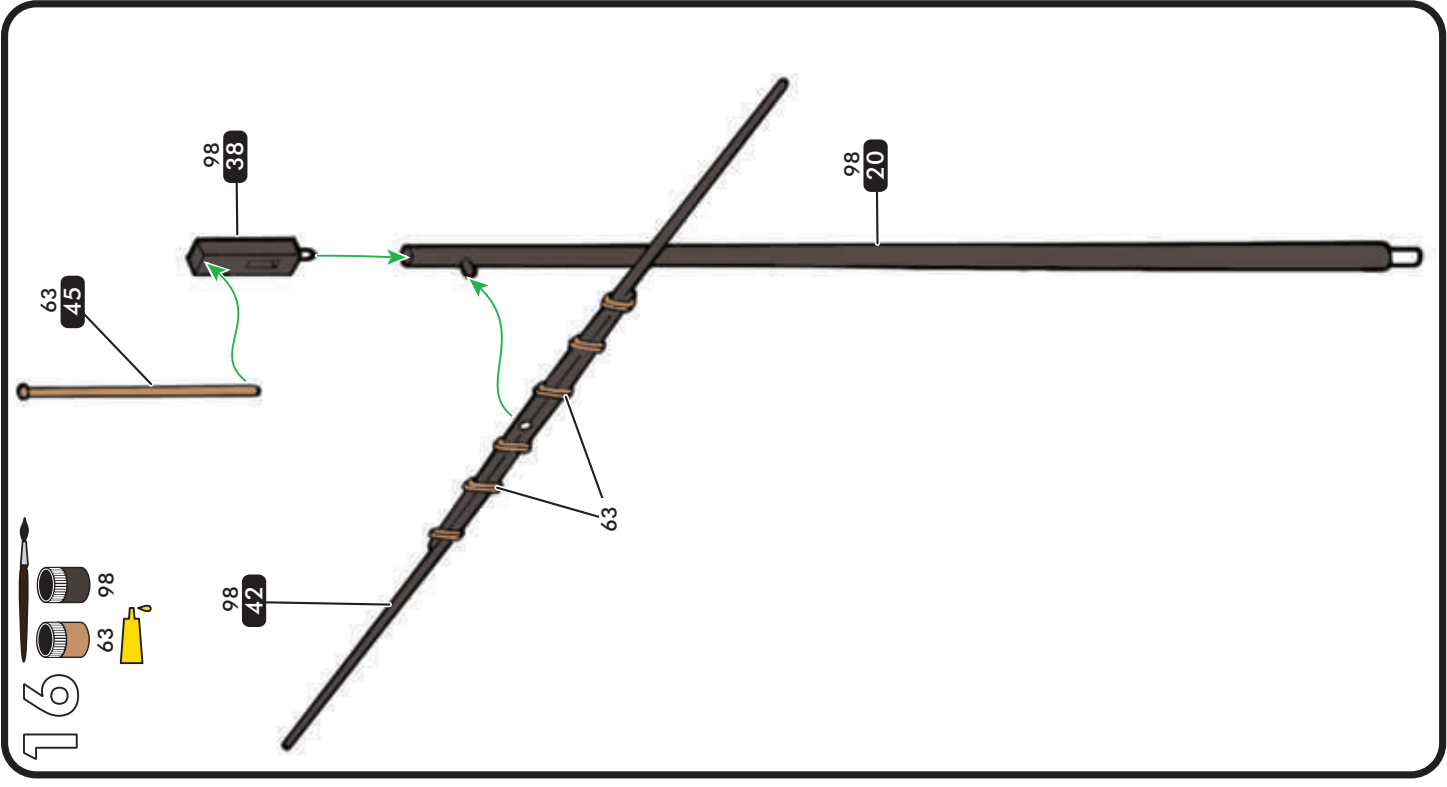
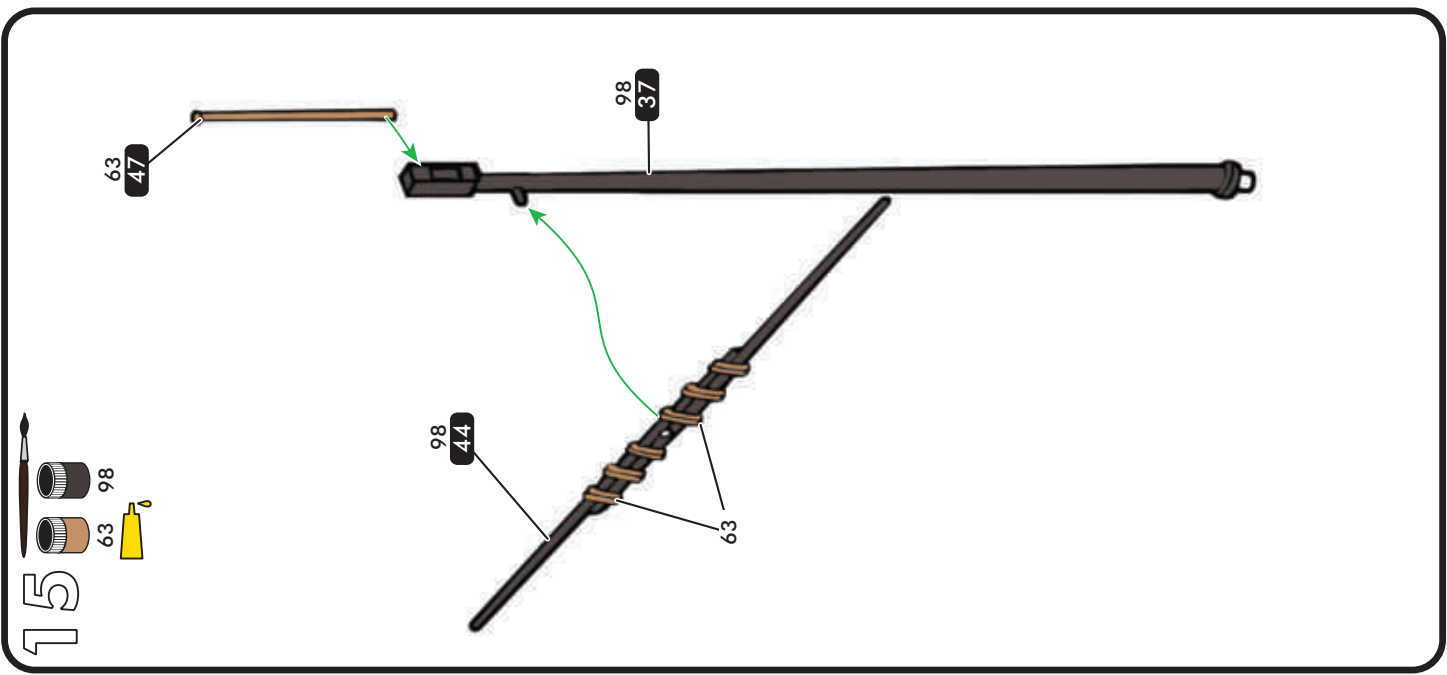
98
11

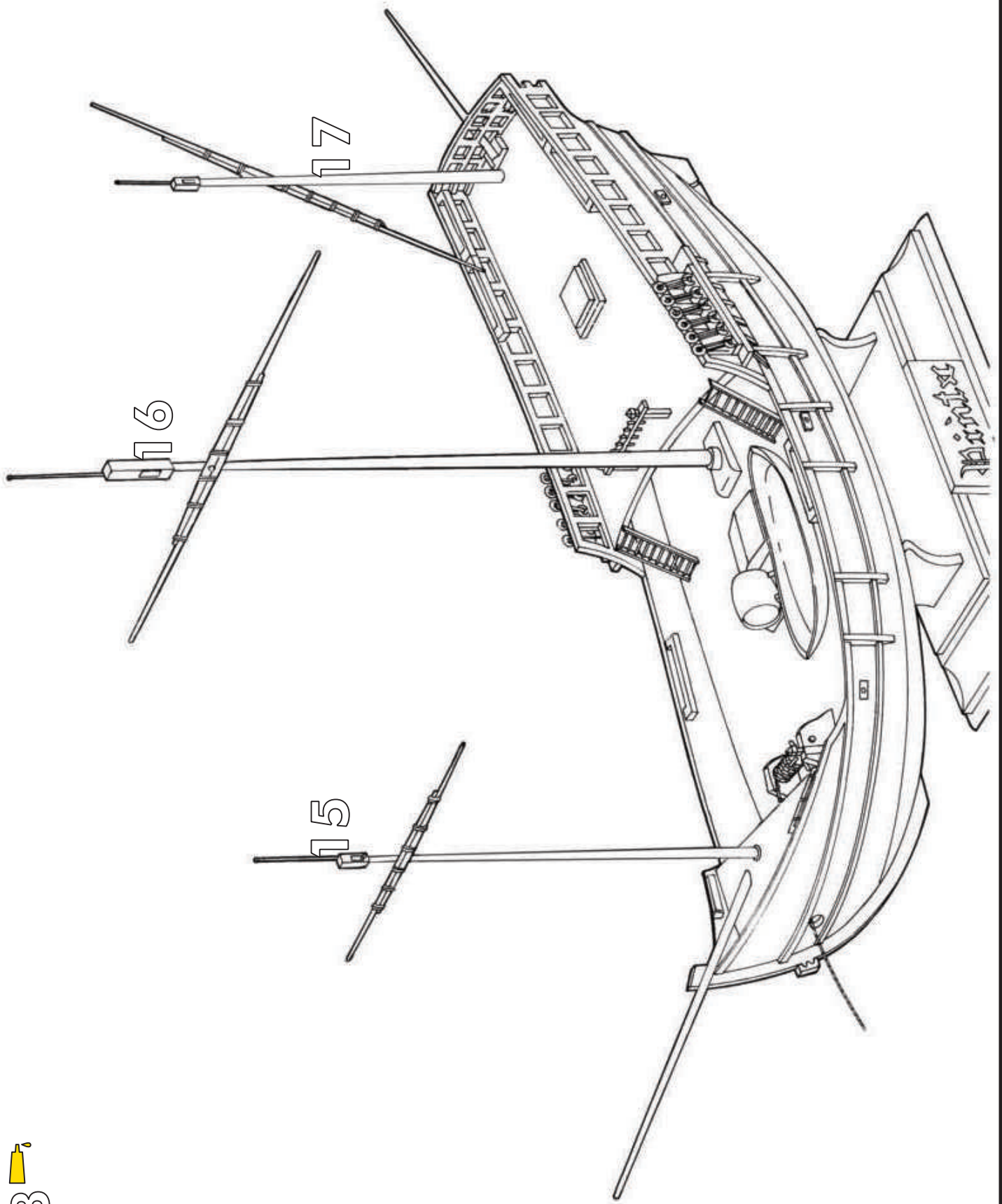
11
98

11
98

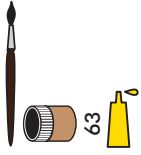
11
98

11
98

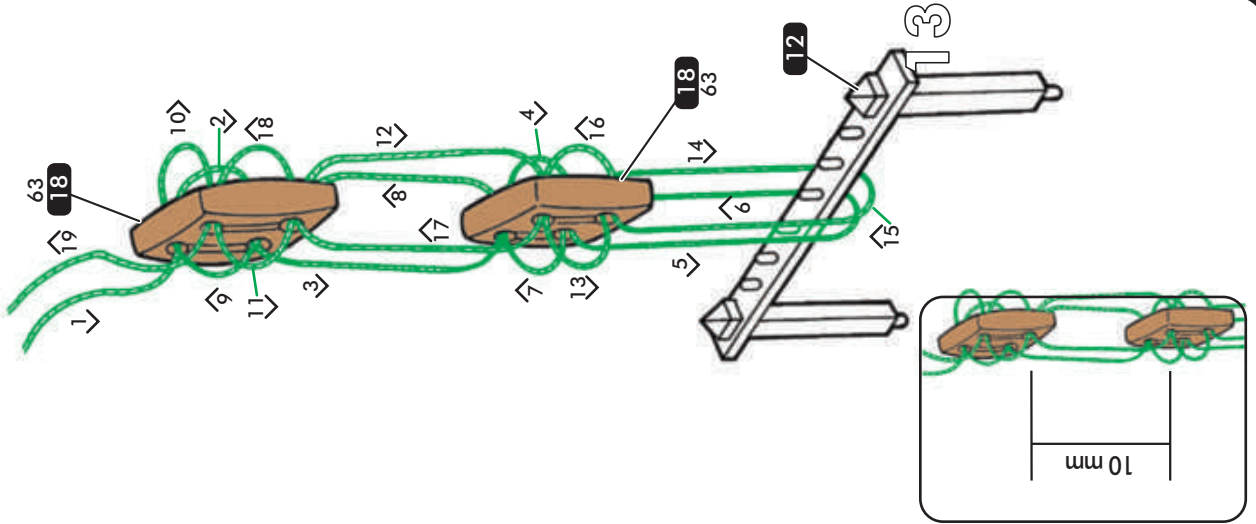




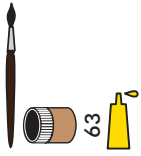
19



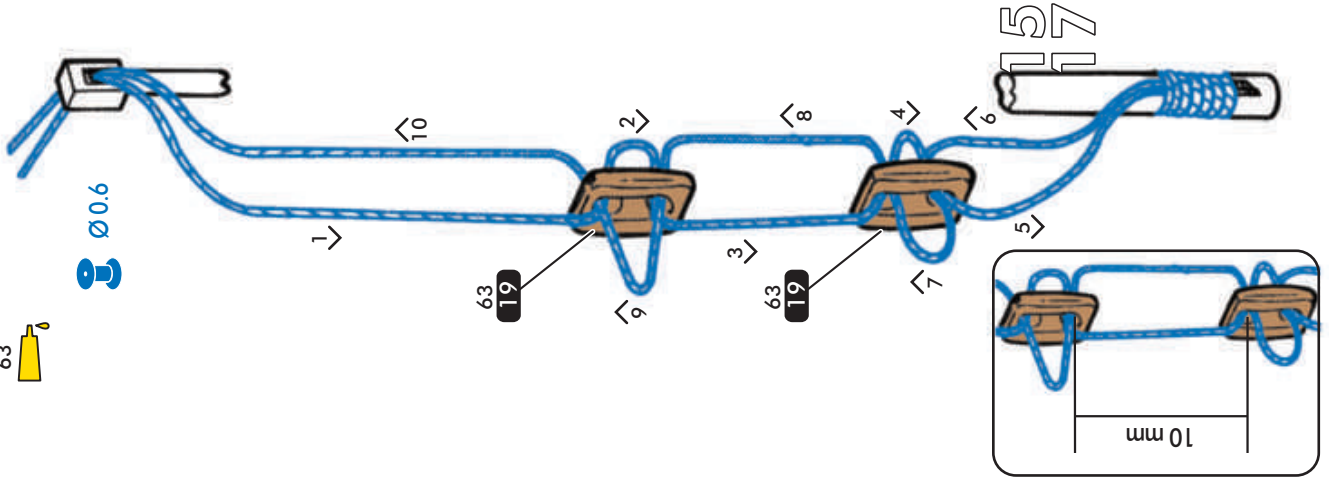
Ø 0.6



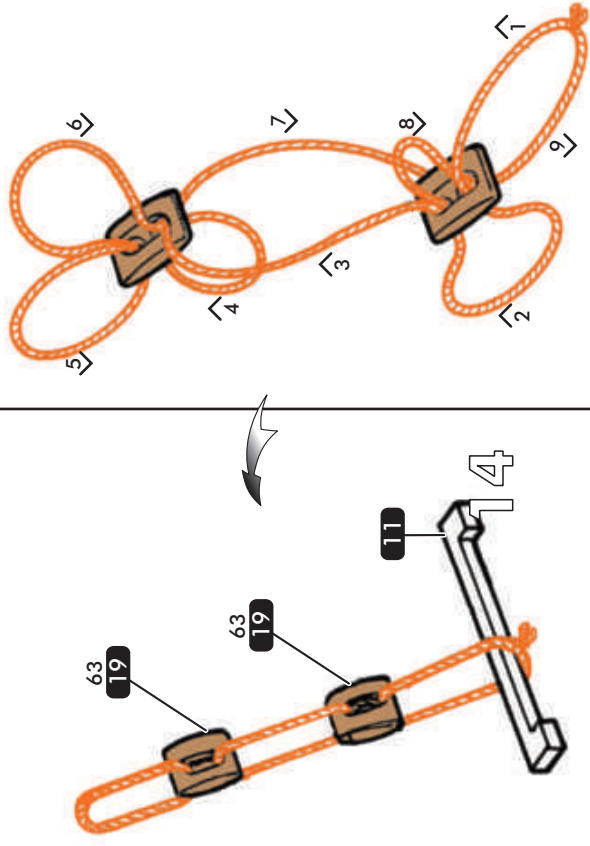
20



Ø 0.6



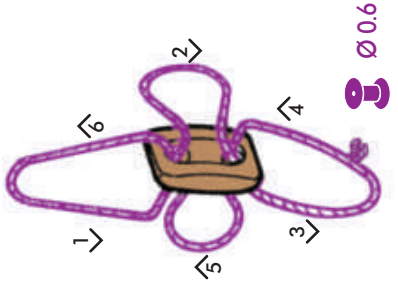
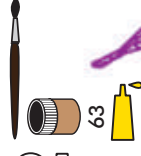
21



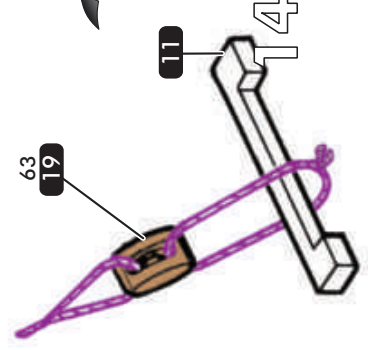
Ø 0.6

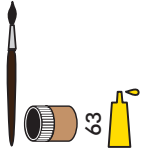
- Fabrication des haubans
- Preparation of shrouds
- Vorbereitung von Wanten
- Fabricación de los obenques

22

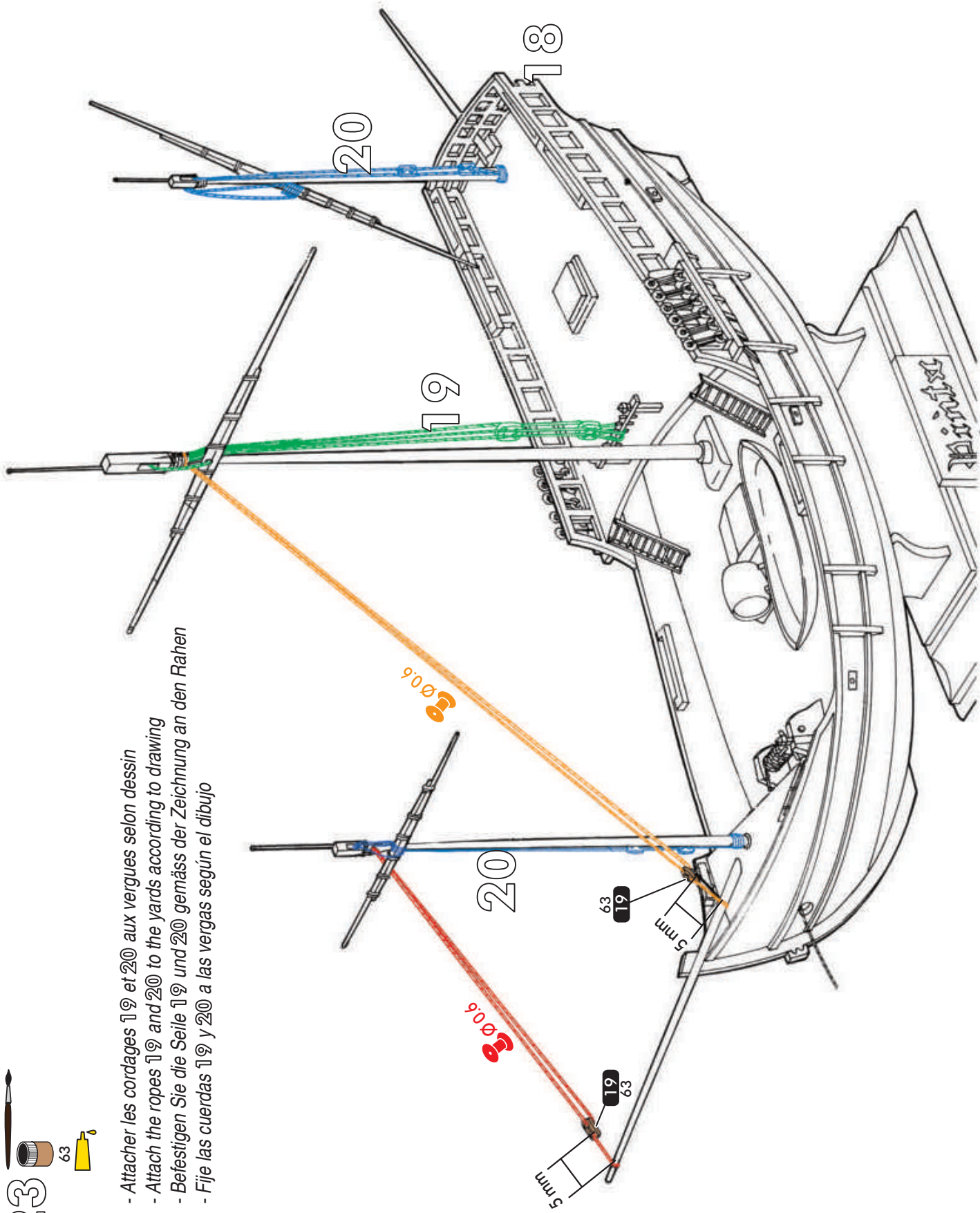


x4

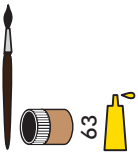




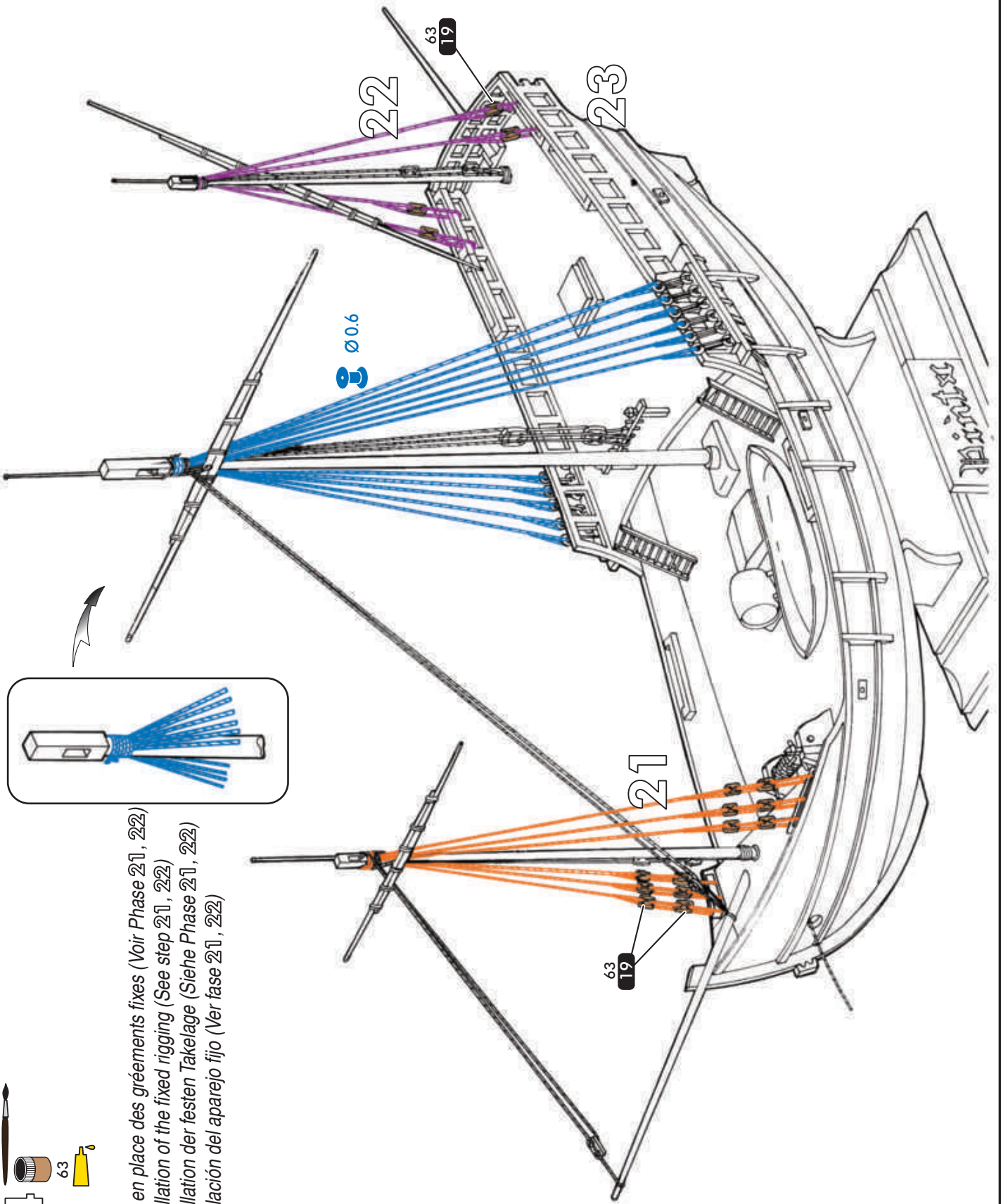
- Attacher les cordages 19 et 20 aux verges selon dessin
- Attach the ropes 19 and 20 to the yards according to drawing
- Befestigen Sie die Seile 19 und 20 gemäss der Zeichnung an den Rahen
- Fije las cuerdas 19 y 20 a las vergas según el dibujo

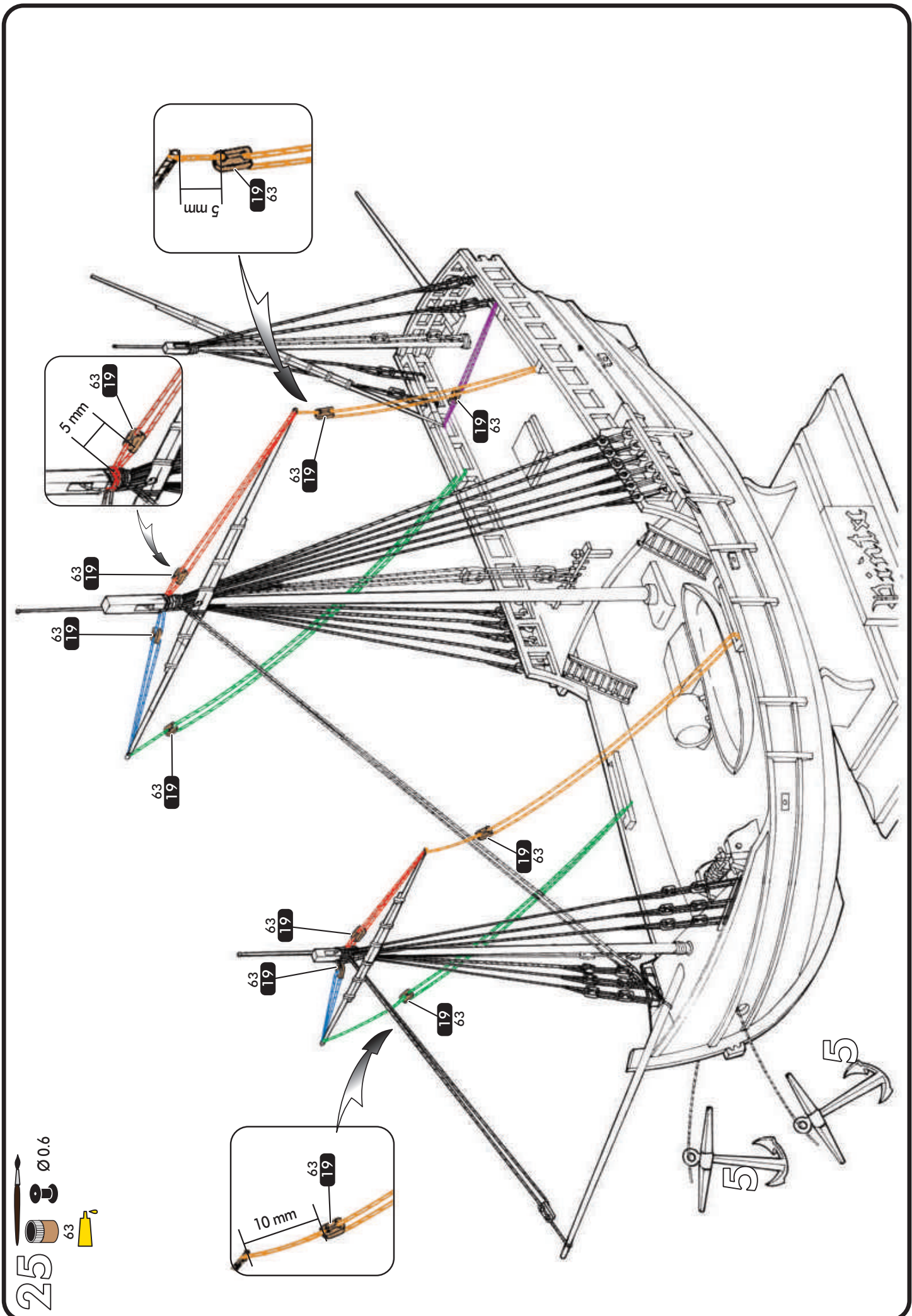


24



- Mise en place des gréements fixes (Voir Phase 21, 22)
- Installation of the fixed rigging (See step 21, 22)
- Installation der festen Takelage (Siehe Phase 21, 22)
- Instalación del aparejo fijo (Ver fase 21, 22)










25

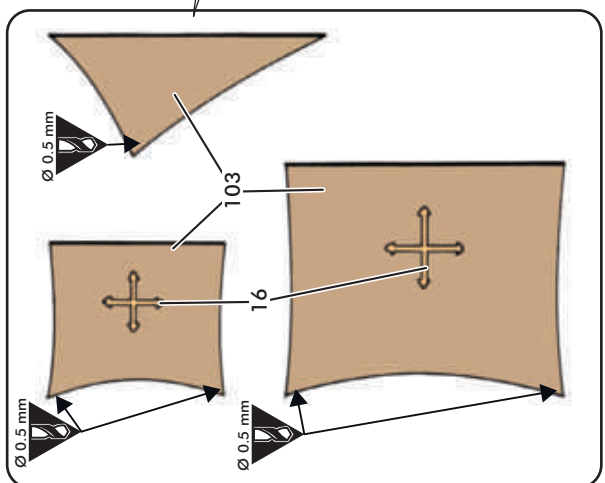
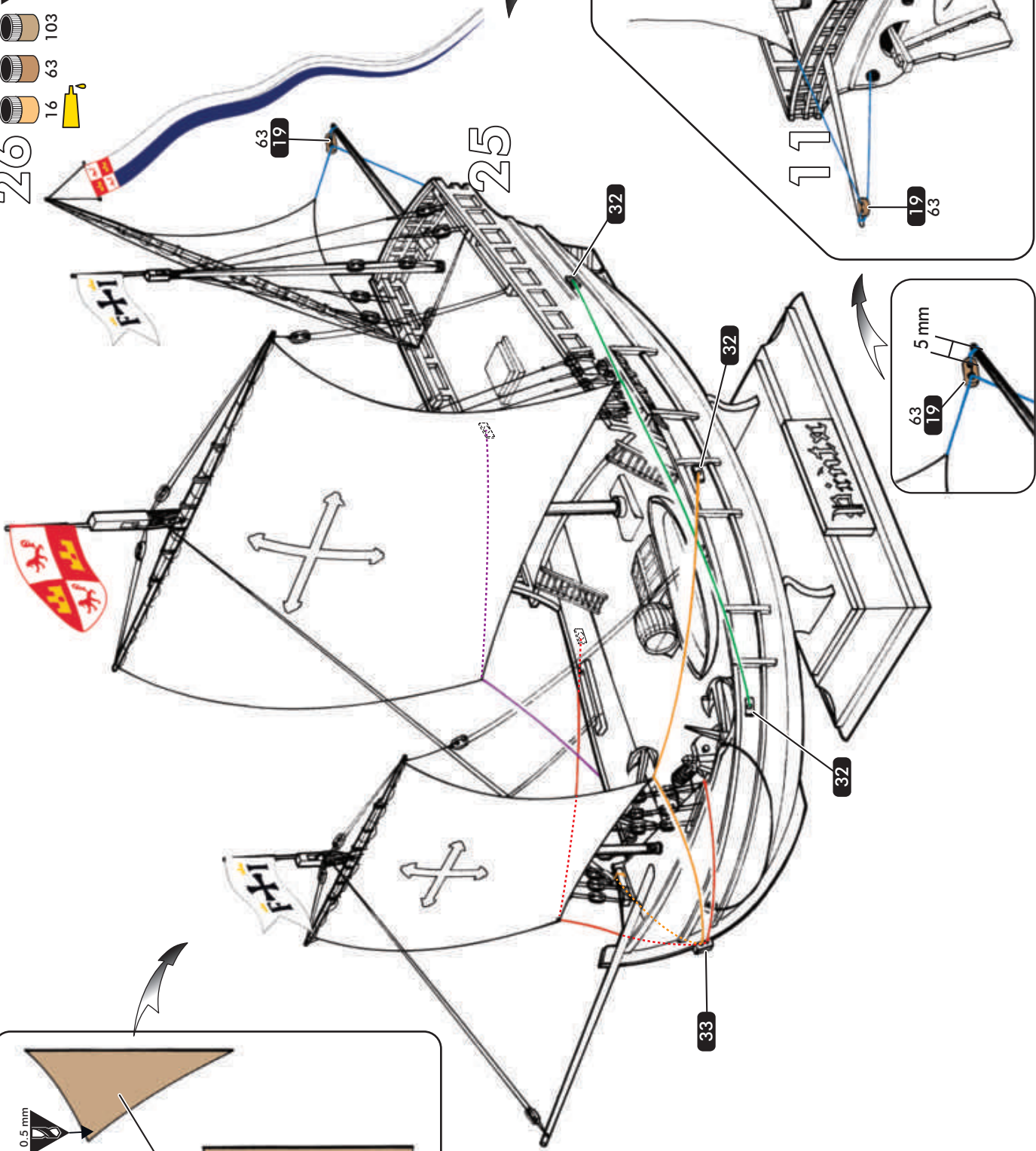
Ø 0.6

63

26








Ø 0.6



VISITEZ-NOUS EN LIGNE !

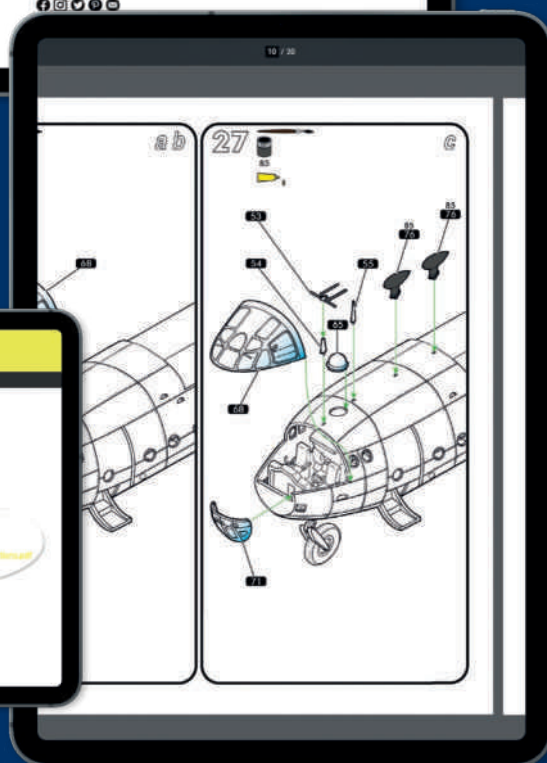
VISIT US DIGITALLY!
BESUCHEN SIE UNS DIGITAL!

 www.heller.fr
 [instagram.com/heller.fr](https://www.instagram.com/heller.fr)
 [facebook.com/heller.fr](https://www.facebook.com/heller.fr)



Choisissez l'article désiré et téléchargez la notice de montage.
Choose your desired article and download the instructions.
Wählen Sie den gewünschten Artikel und laden Sie die Anleitung herunter.

Download all instructions!



Grossissement des instructions pour une vue détaillée.

Enlarge the instructions for a more detailed view.

Vergrößern Sie die Anleitung für eine detailliertere Ansicht.

V-03022022

Service consommateurs
Pour toute demande de SAV, connectez-vous sur notre site www.heller.fr.

Customer Service
For after-sales service requests, please contact us through our website www.heller.fr.

Endverbraucherservice
Bitte besuchen Sie uns auf www.heller.fr für alle Ersatzteilanfragen.

Heller Hobby GmbH
Erlenbacher Str. 3 42477 Radevormwald GERMANY
☎ +49 (0) 2195-92773-0 ✉ info@heller.fr