

modelcollect®

1:72 SCALE



ドイツ軍アウストラット要塞
28cm 3連装砲塔沿岸砲

Austrått Fort Coastal artillery site

Triple 28cm (11-inch) turret Caesar

アウストラット要塞はノルウェー・オーランドのアウストラットに現存するドイツ軍の沿岸砲要塞跡。第二次世界大戦中のドイツ軍占領時代の1942年にドイツ国防軍によりトロンハイムフィヨルド防衛のために建設された。

この要塞の中心部には3連装の28cm SK C/34を備えた戦艦グナイゼナウの砲塔が設置されている。この3連装砲塔は重量800トン、730ポンド砲弾で38キロメートルの射程を誇った。戦艦グナイゼナウはヒトラーの大型艦廃棄命令によって廃艦が決定し、3連装の28cm SK C/34砲塔は余剰となった。第1砲塔は単装砲に分割されてオランダに設置、第2・第3砲塔は3連装砲塔のままノルウェーの要塞に設置。1943年に砲撃試験が行われたが、終戦まで実際に交戦することはなかった。

最後に実弾が発射されたのは1953年で、1968年に退役、そして1991年からは博物館となっており、要塞地下施設及び弾庫を含む砲塔内部は一般公開されている。

1968年までは実動可能だったため、第二次世界大戦中の沿岸砲の中では極めて良好な状態を保っている。

※本製品にはデカールは含まれておりません。

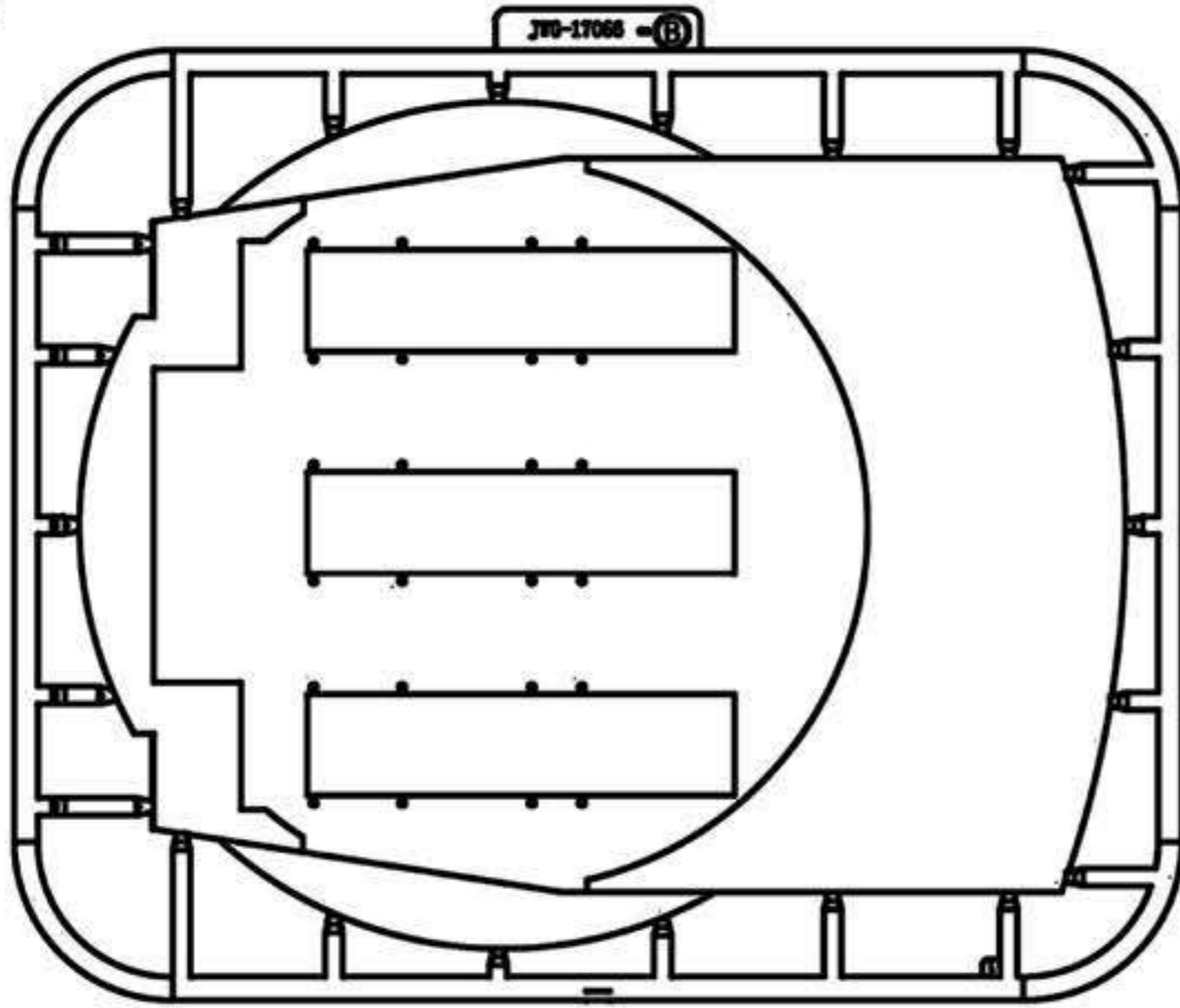
Note: This product does not include any waterslide decal.

Austrått Fort is a disused coastal artillery site located at Austrått in Ørland, Norway. It was constructed in 1942 by the German Wehrmacht to protect the Trondheimsfjord during the German occupation of Norway during World War II.

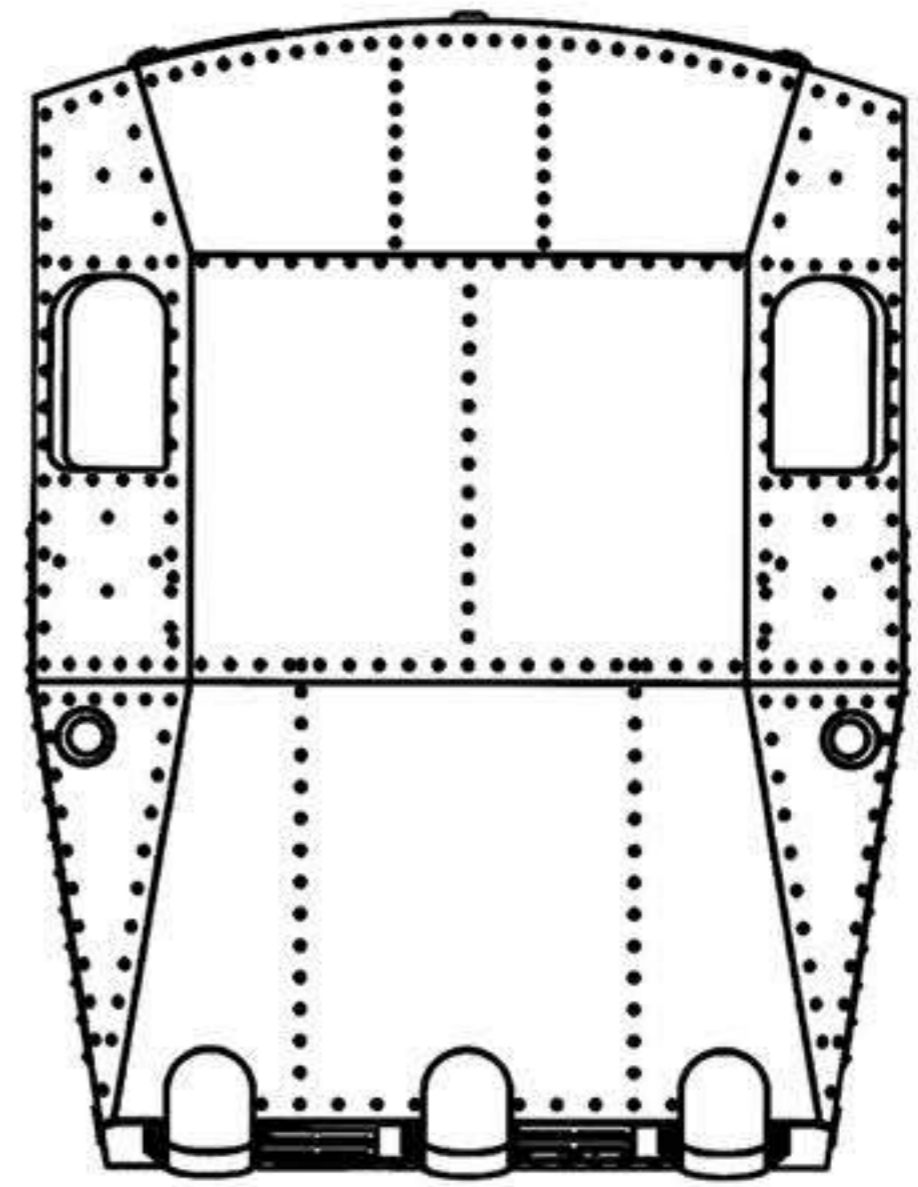
The fort's centrepiece is a triple 28 cm SK C/34 (11-inch) gun turret from the German battleship Gneisenau, which was damaged in Kiel. The three-gun turret weighs 800 tons and was capable of firing 730-pound shells 38 kilometres (24 mi). The last firing took place in 1953 and the fort was decommissioned in 1968. It opened as a museum in 1991.

The triple 28 cm SK C/34 turret became available after the discontinuation of the Kriegsmarine battleships building programme in 1942. Turret Anton was split up in three separate barrels and placed at Fort Rozenburg in the Netherlands. Turret Bruno was installed in a shaft on Sotra, Norway. Turret Caesar was emplaced halfway up occupied Norway. In August 1943 the guns were test-fired. No real engagements occurred during the remainder of the war, however.

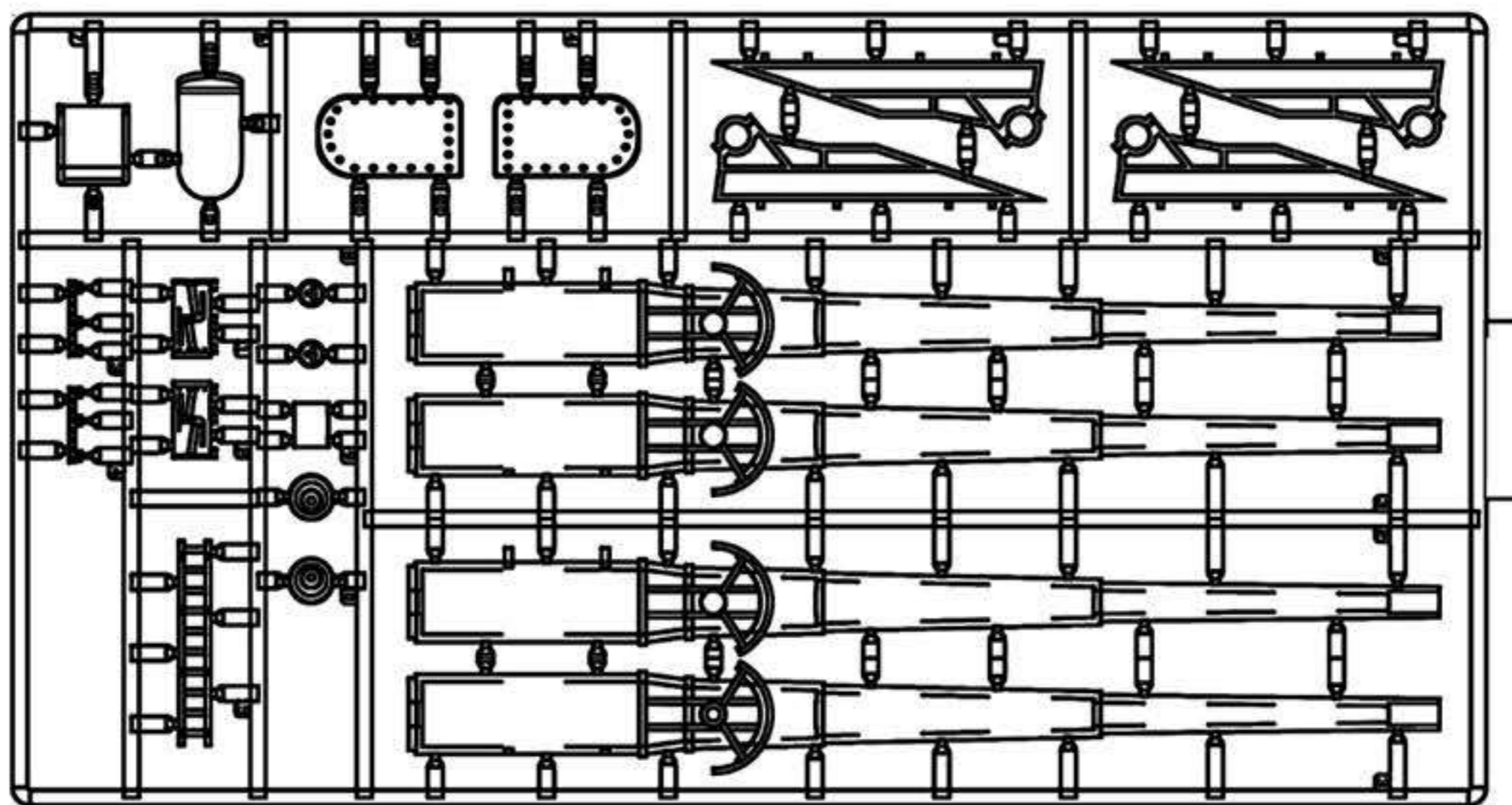
The underground barracks and turret shaft with its ammunition rooms are open to the public. Because the Norwegians kept the site in operating condition until 1968, it remains in a good state of preservation. Today it is one of the most complete examples of a World War II German coastal battery extant.



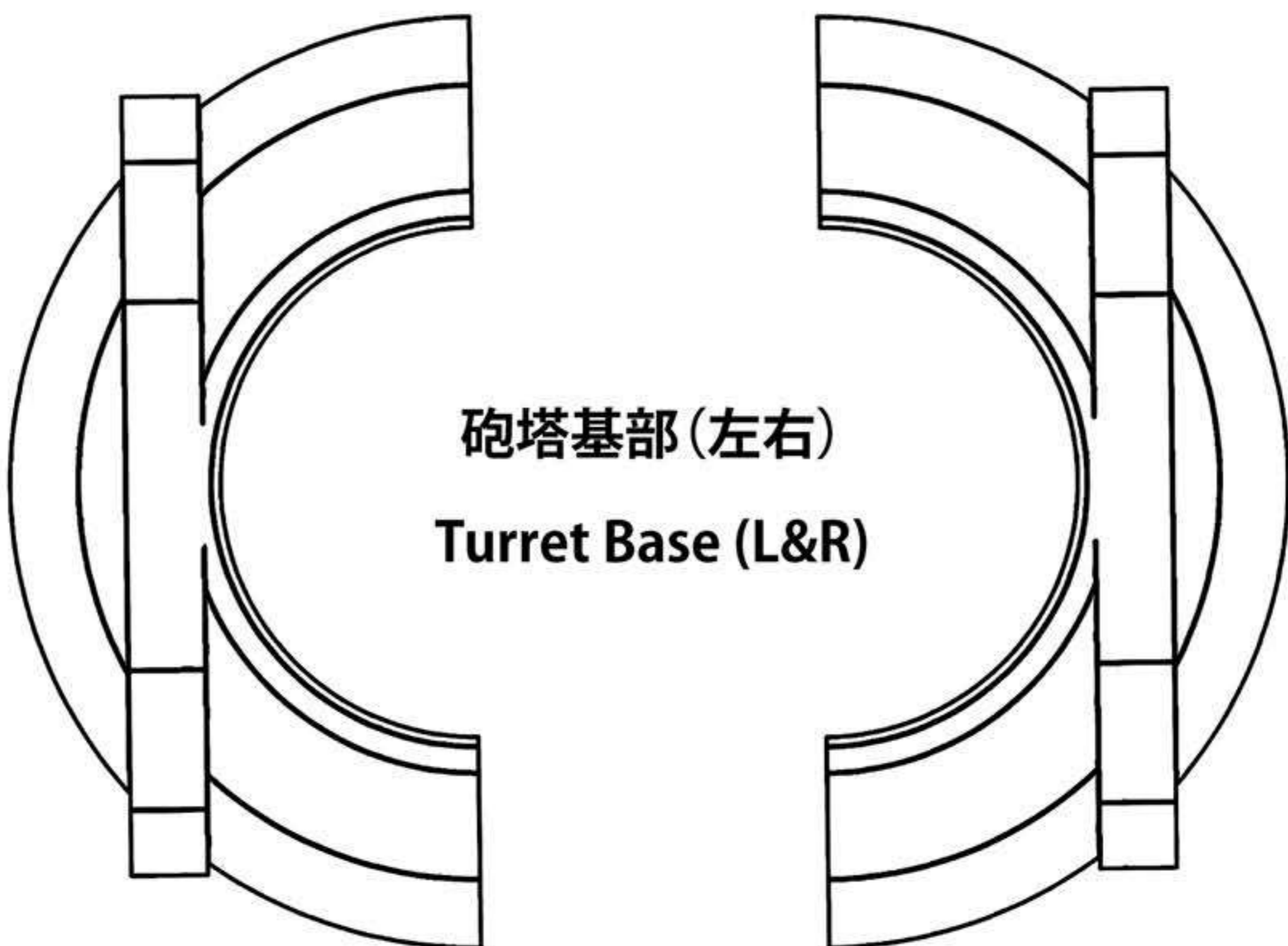
砲塔下部部品(B部品)
Lower Turret Part (B)



砲塔上部部品
Upper Turret Part



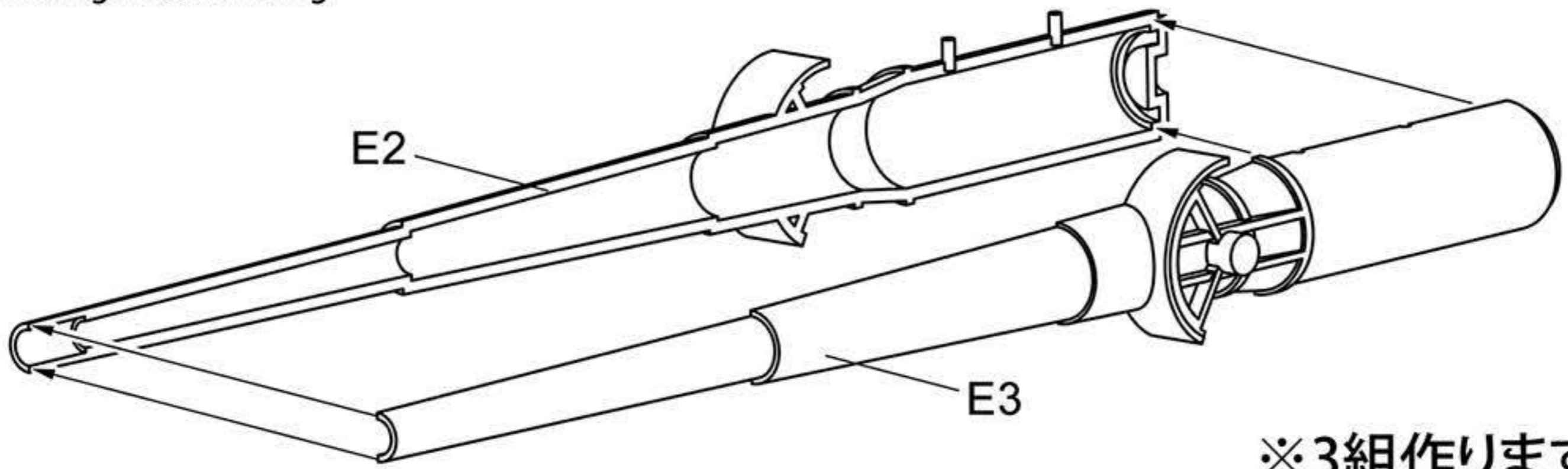
E部品(砲身) x 2個
E Parts (Guns) x 2



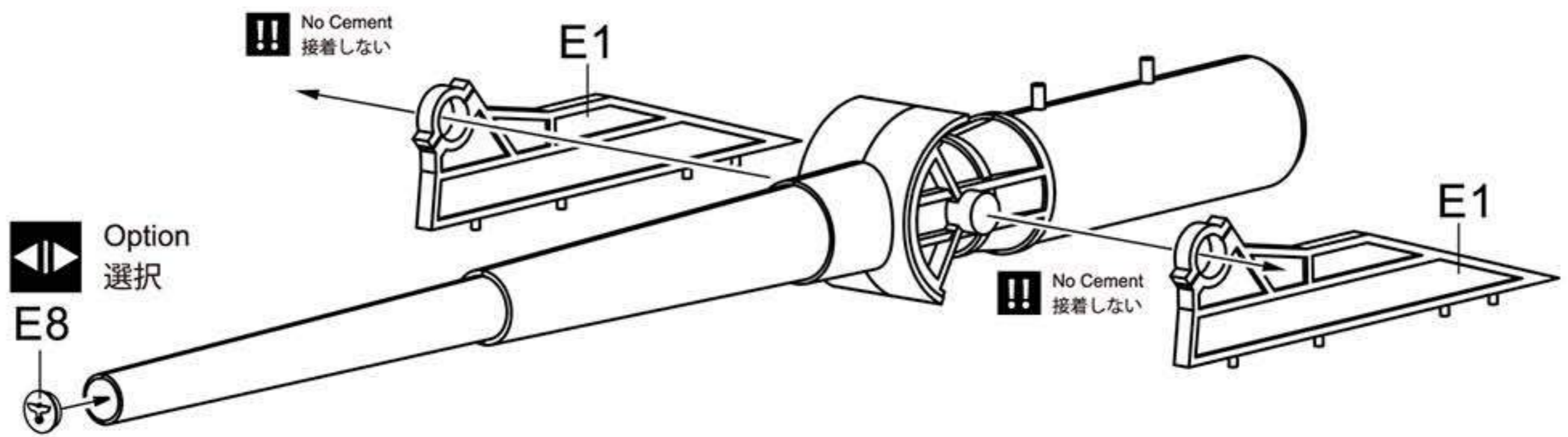
砲塔基部(左右)
Turret Base (L&R)

1 28cm砲の組立

28cm gun assembling



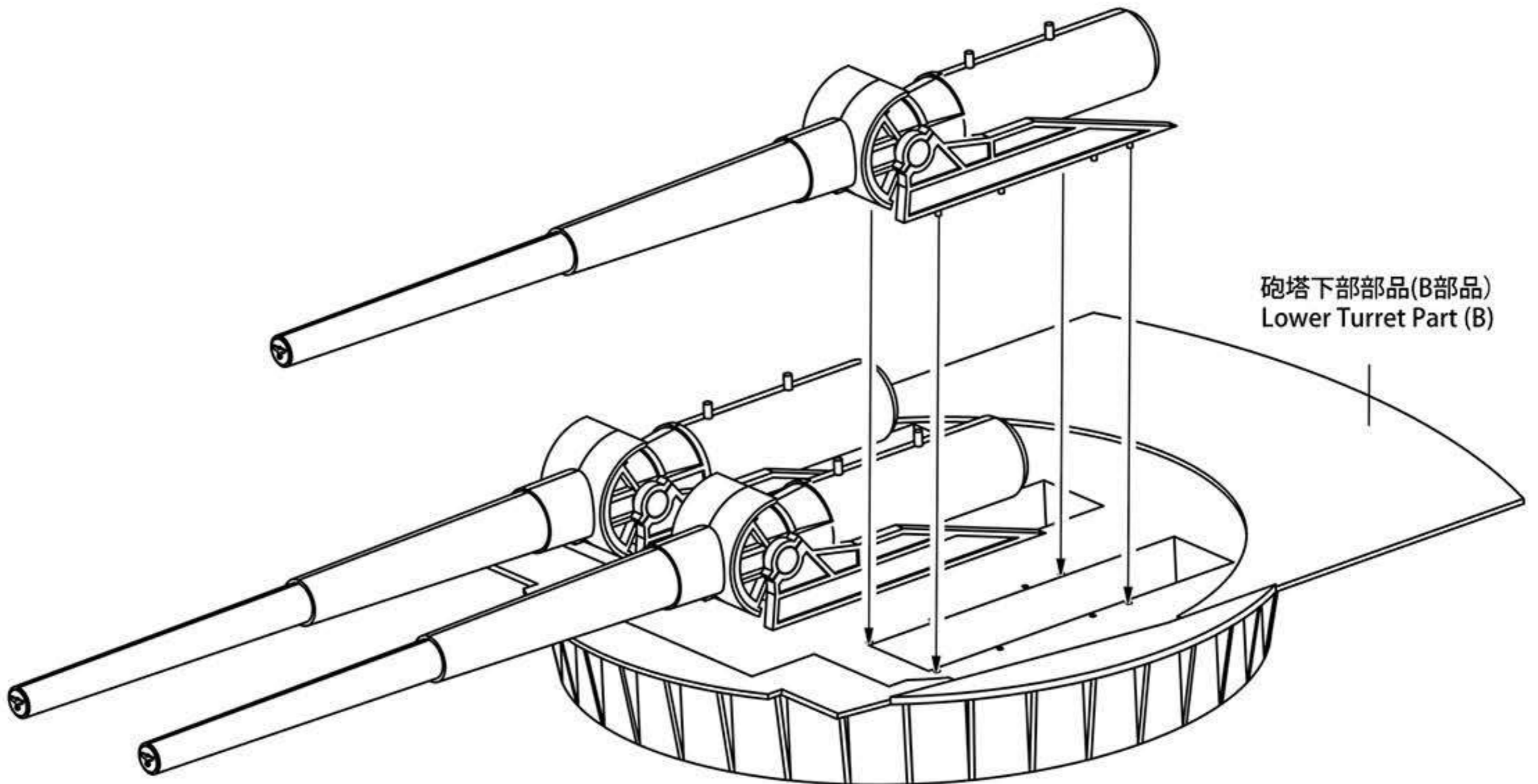
※3組作ります
Make 3 sets



※E2/E3は部品に反りがある場合がありますが、接着する際に整合します。
※E2/E3 might have a slight warping but it will be corrected in the process of gluing together.

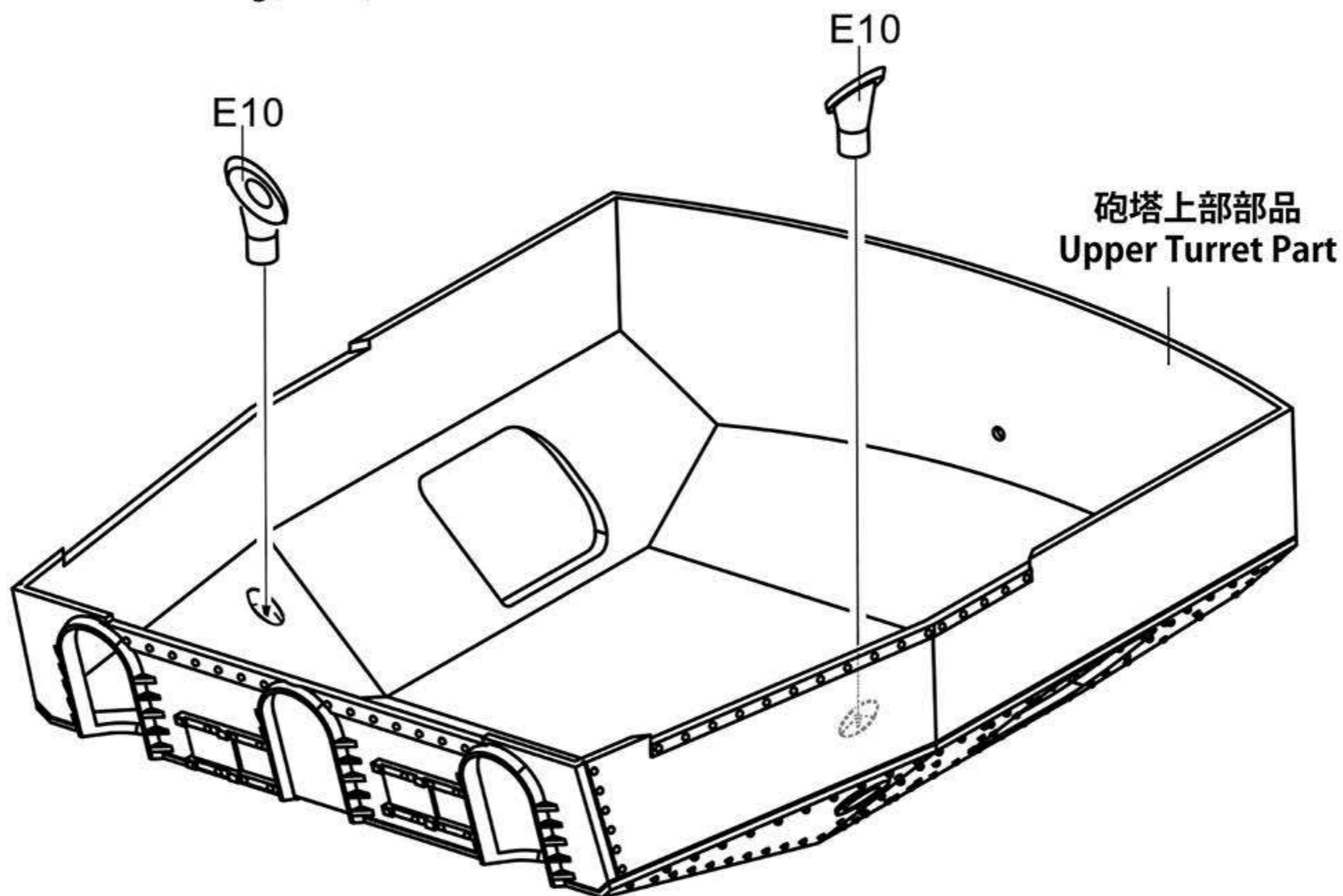
2 28cm砲の台座への取付

28cm gun installation on the Lower turret



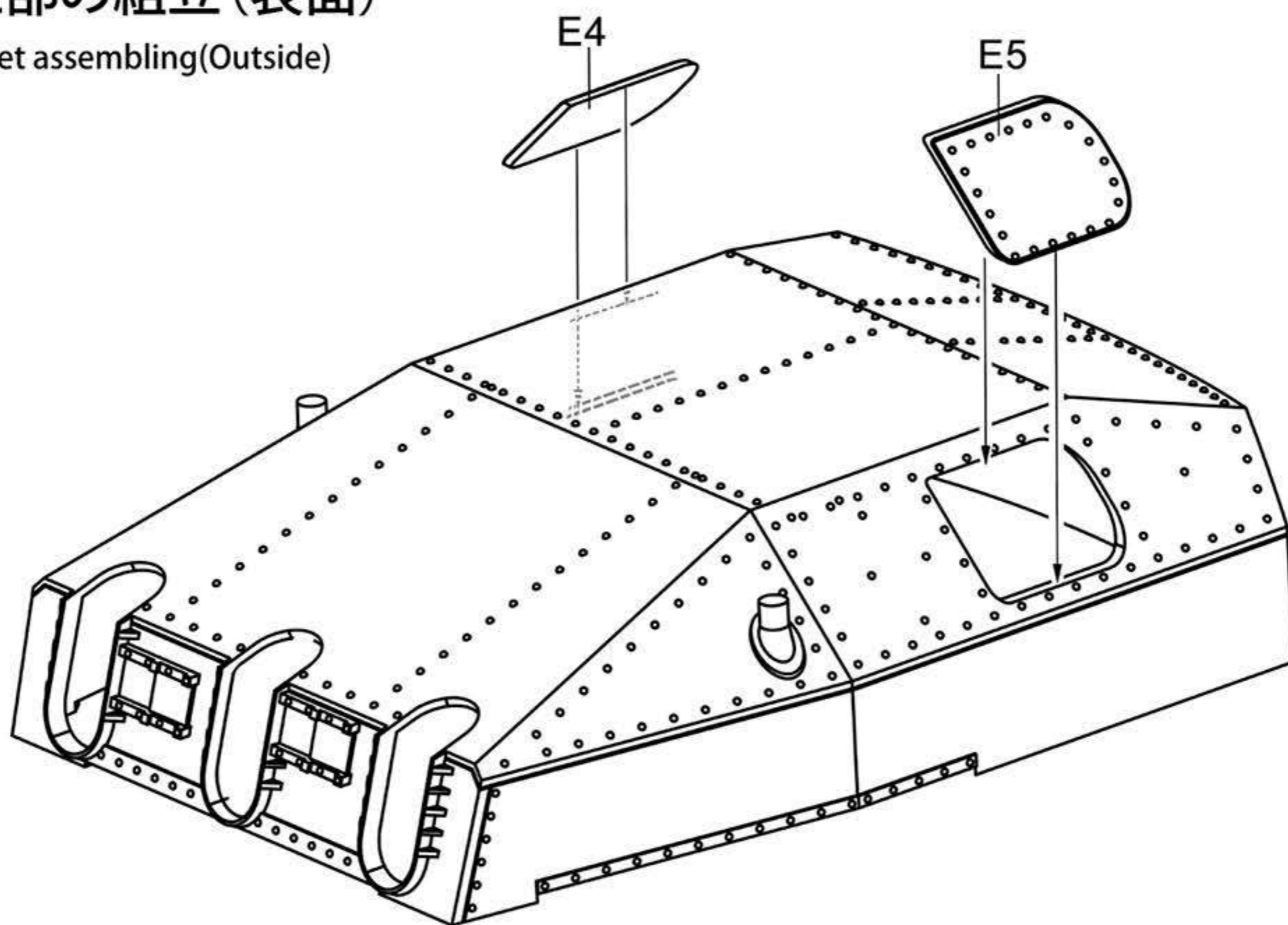
3 砲塔上部の組立(裏面)

Upper Turret assembling(Inside)



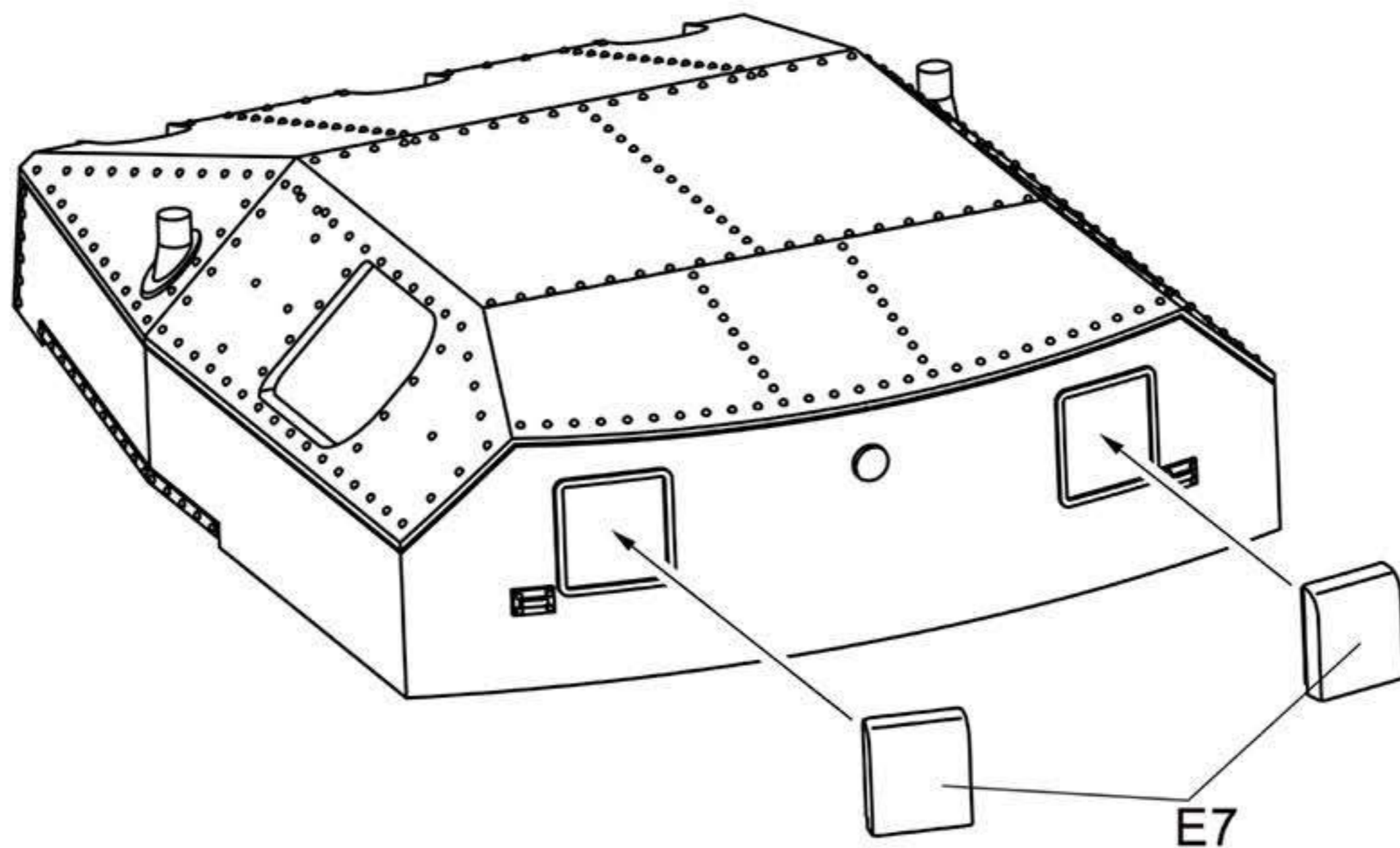
4 砲塔上部の組立(表面)

Upper Turret assembling(Outside)



5 砲塔上部の組立(後)

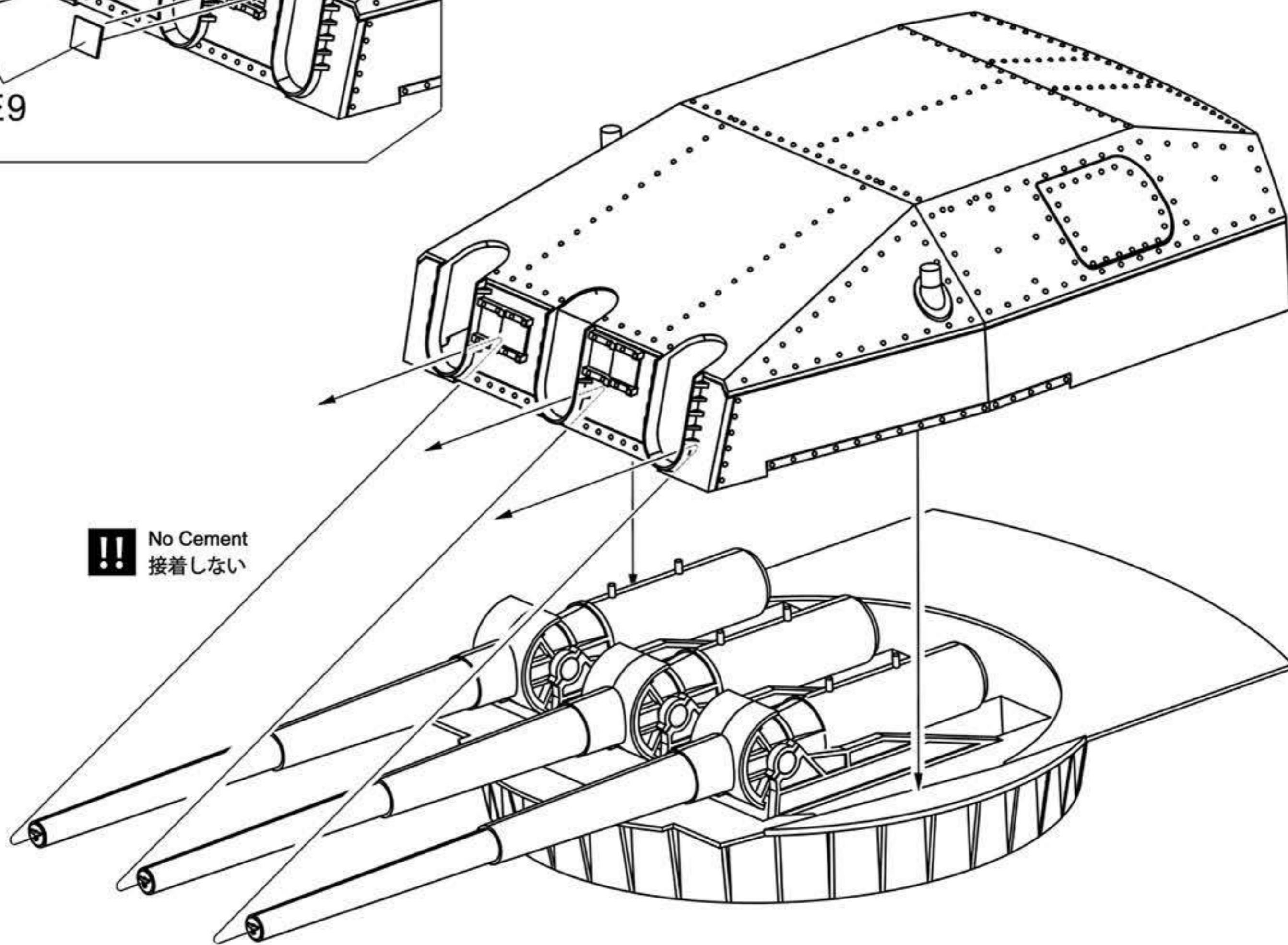
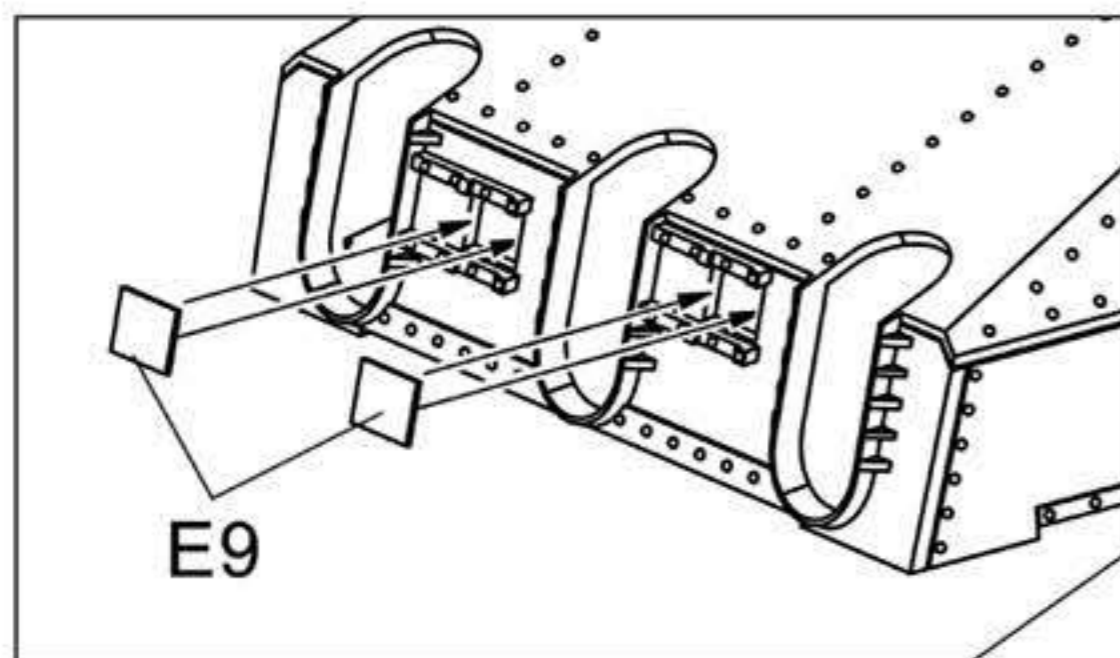
Upper Turret assembling(Rear)



6

砲塔上部と下部の組立

Upper & Lower Turret assembling



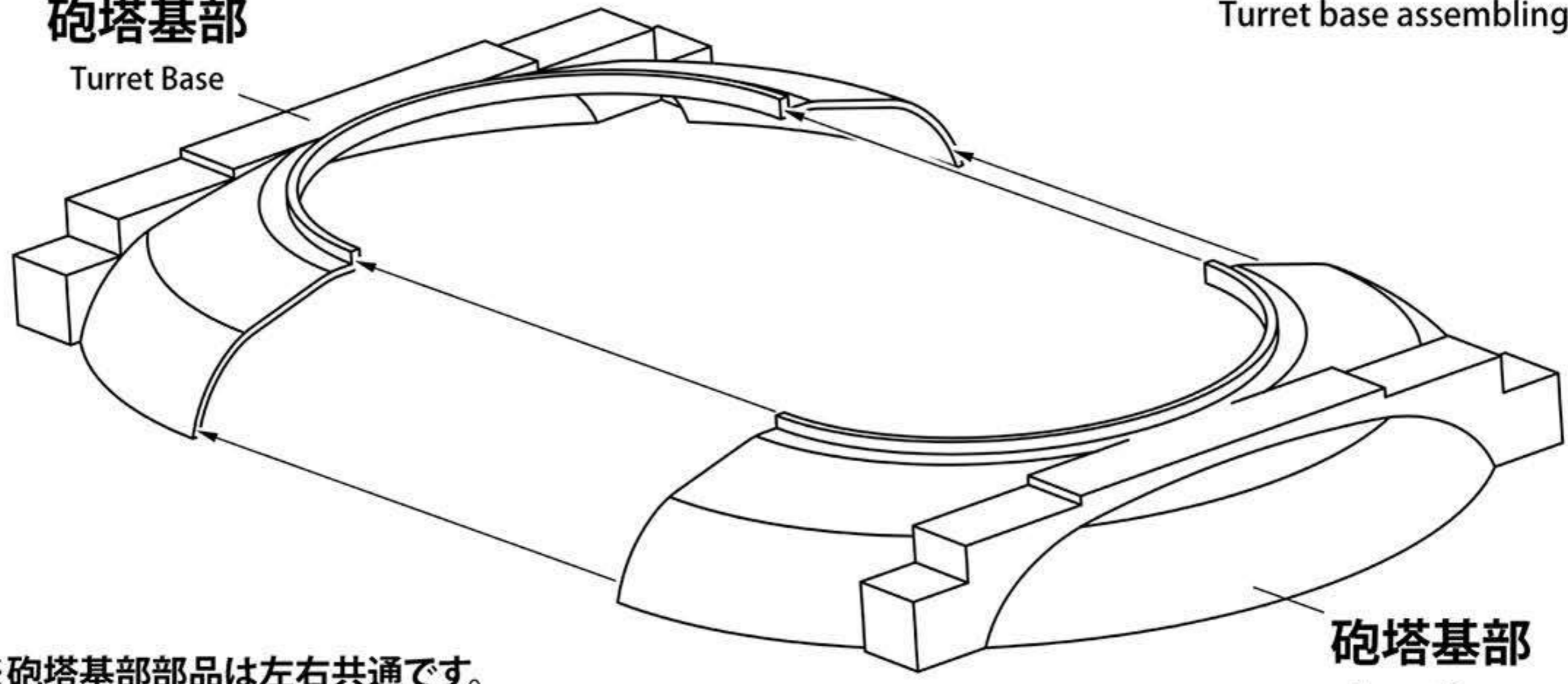
!! No Cement
接着しない

砲塔基部の組立

Turret base assembling

砲塔基部

Turret Base



砲塔基部

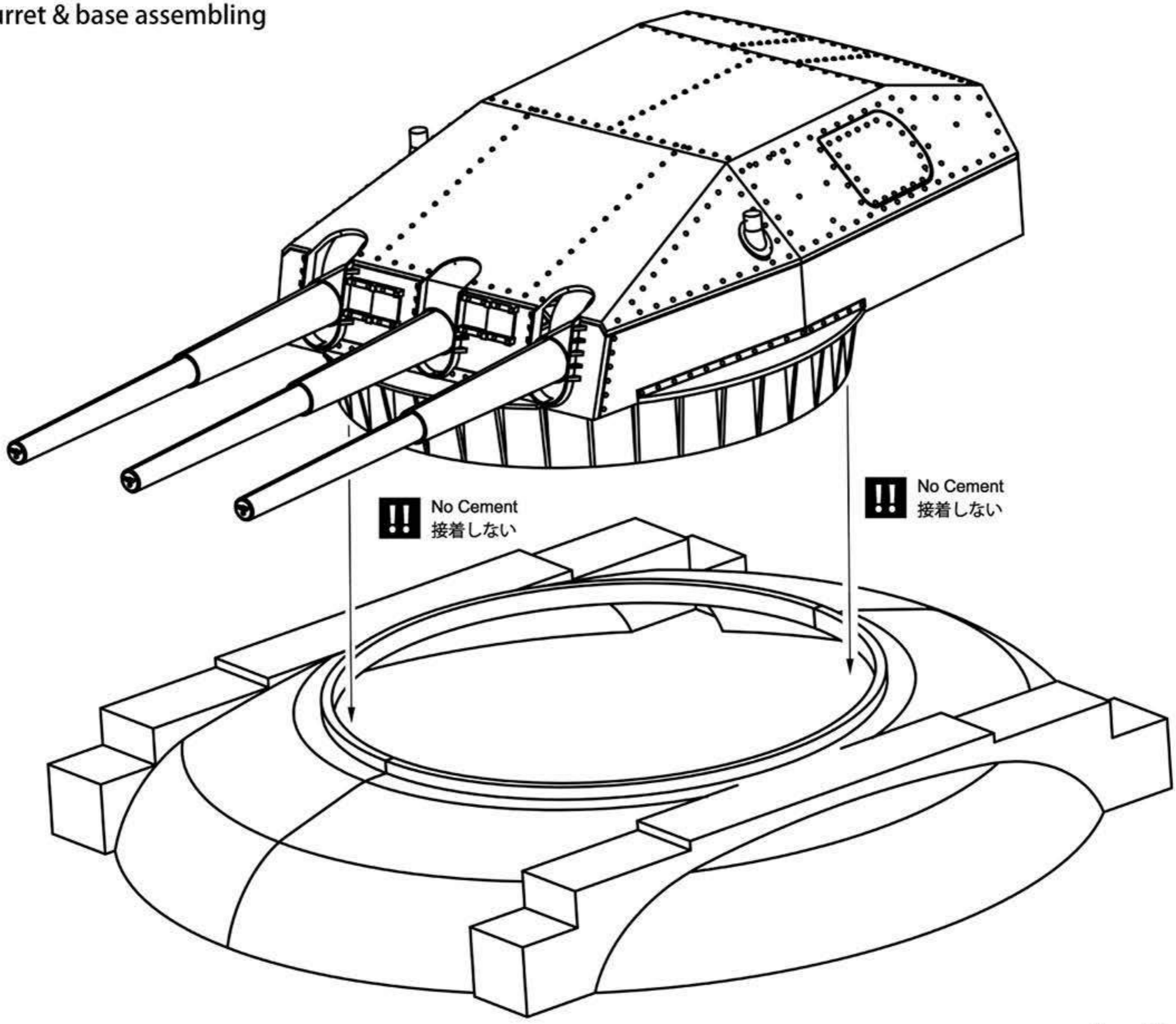
Turret Base

※砲塔基部部品は左右共通です。

Turret Base parts are universal in left & right.

8 砲塔の砲塔基部への取付

Turret & base assembling



!! No Cement 接着しない

!! No Cement 接着しない

完成



Austrått Fortについて

アウストラット要塞は、5階建ての巨大な大砲塔を備えた、かつてのドイツの要塞です。この施設は、トロンハイムフィヨルド防衛の重要な戦略的意味を持っていました。

この施設は現在、熟練したガイドを備えた博物館になっています。ガイド付きツアーは、1時間足らずで、大砲の塔全体、発電所、また最大200人の男性を収容できる乗組員の宿舎などの地下施設をめぐることができます。

戦艦グナイゼナウの28cm 3連装砲塔が岩をくりぬいた土台に埋め込まれています。地上に露出する砲塔部分は5階にあたります。砲塔の地下には防衛システム、警戒装置、冷却水室、ボイラー室、避難所、寝床、トイレ、弾薬庫、廊下、その他の保管部屋などがあります。

About Austrått Fort

TRØNDELAG TRØNDELAG ØRLAND

Austrått Fort is a massive fortification with a five-storey cannon tower. The fortress was built by the occupying German forces during World War 2, and the battery was originally on board the battleship Gneisenau.

Skilled guides will take you through the facility, which also includes Fosen War Historical Collections - a comprehensive exhibition that attempts to convey War as it was experienced in Fosen.

Price*

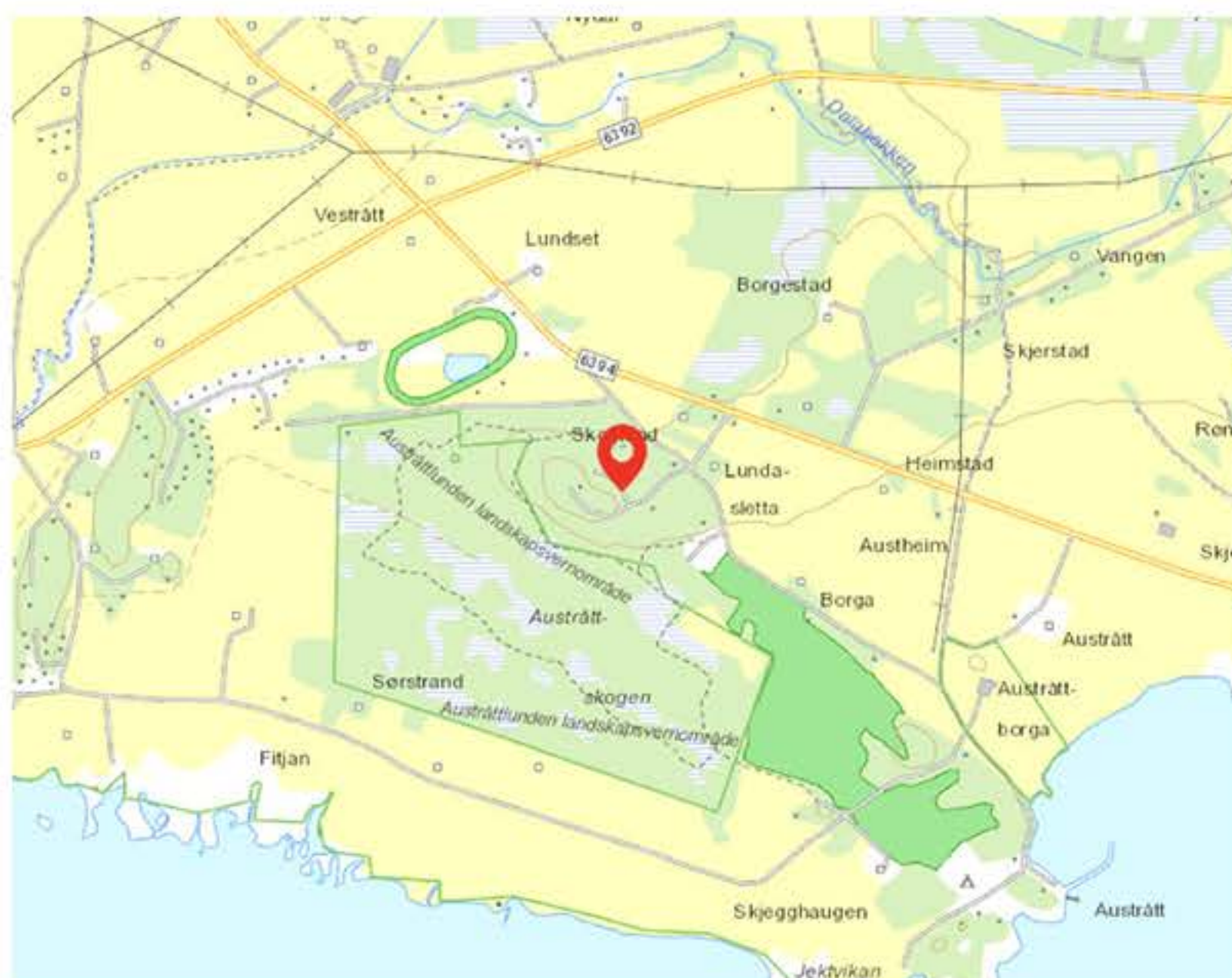
Adults	100.00 kr
Children	50.00 kr
Senior	80.00 kr

Ørland Cultural Center, tel 72 51 55 10

入場料

大人	100.00 クローネ
子供	50.00 クローネ
シニア	80.00 クローネ

オーランド文化センター 電話72 51 55 10





Caution - 注意



Please read before assembling

- 1) Read through the instruction manual carefully to understand the assembly sequence.
- 2) This product is not a TOY, designed for age over 14 with a certain level of model kit experience.
- 3) Discard the unused plastic parts and plastic bags to avoid unexpected accident.
- 4) Use plastic glues, tools and paints specially designed for plastic models.
- 5) Maintain good ventilation throughout the assembly, especially while using glues and paints.
- 6) Assembly sequence may require tools such as side cutters, knives, files and drills.
- 7) This product does not include any glues, tools and paints.
- 8) This product may include small precision parts, and may have sharp edges. Be cautious for handling these parts.

●組立前にお読みください

1. 組立開始前に説明書を最後までよく読み、接着しない可動部分など、組立て工程をあらかじめ把握してください。
2. この製品は細かい接着接合を含みます。模型製作経験のある15歳以上の方を対象にしています。
3. 思いがけない事故等を防ぐため、切り取ったランナー、パーツを取り出したビニール袋は速やかに破棄ください。
4. 接着剤及び塗料は模型専用のもを使用し、火気や高温を避け、使用時は常に十分な換気を維持してください。
5. パーツの切り離し及び整形にはニッパー、カッター、ヤスリなど模型専用の工具を使用してください。
6. この製品に接着剤、工具及び塗料は含まれません。別途お買い求めください。
7. この製品には細かい部品が含まれます。またとがった部分がある場合があります。取り扱いにはくれぐれもご注意ください。

●Legend - 説明書の記号

 Instant Glue 瞬間接着剤	 Weight 重りの追加	 Make Hole 穴を開ける
 Option 選択	 No Cement 接着しない	 Decal デカール
 Cut/Remove 削る	 Bend 曲げる	 File/Sand ヤスリがけ

●How to apply Water-slide decals - デカールの貼り方

1. Cut off the decal from the base seat. Make sure some space left around the marks.
2. Soak the decal in lukewarm water for 10 - 30 second and take out.
3. Place the wet decal on the water-soaking paper such as kitchen paper towel.
4. Place the decal onto the preferred area of the model kit surface and slide off the mark from the sheet. Adjust the position with your wet finger tip or brush etc gently.
5. When the position is firmed, take out extra water from the mark with paper towel or cotton swab or similar soft water-soaking material.
7. Leave the deal for drying to complete cure.
8. Be careful in selecting the clear paints for over-layer coating. Some may erode the decal film.

●Tips for assembling - 組立上の注意

1. Cut off the parts from the tree in the most thin/fine area first to avoid snapping off.
2. Use etching saw or similar tool to cut off the small parts for optimum result.
3. Use plastic bag to cover your working space if necessary when small parts are cut off.
4. Even if the parts are snapped off, they can be repaired by gluing back together.
5. Working joints may require adjustment for optimum movement. Please use files, pin-vices, drills etc to adjust the joints while test-build stage. Be careful glue bleeding for moving area.
1. 細い部品の切り離しは、まず一番細い部分についているランナーから切り離します。
2. 細い部品の切り離しには場合によってエッチングノコなどを使用して破損を防いでください。
3. 細かい部品の切り離し時に部品が飛ぶ可能性があります。ビニール袋の中で切り離すなど工夫してください。
4. ランナー上または切り離し時に部品が折れた場合でも、部品は接着して再生することが可能です。
5. 可動部分は十分に仮組みを行い、必要に応じてヤスリやピンバイス、ドリルなどで調整を行ってください。
6. 可動部分については接着剤のはみだし及び接着順にお気を付けてください。

1. 貼りたいデカールをシートから切り抜きます。
2. 切り取ったデカールをぬるま湯に10秒~20秒浸します。
3. デカールが柔らかくなったら取り出し、布またはペーパータオルなどに乗せて余分な水分を取ります。
4. デカールを台紙のまま貼りたい位置に置き、塗れた指や筆などでデカールを台紙から模型表面に滑らせます。
5. 塗れた指や筆などでデカールの位置を調整します。
6. 位置が決まったら、布やペーパータオルなどを優しく押し付けて余計な水分を取り除きます。
7. デカールが完全に乾くまでそのままにしておきます。
8. デカールの上から塗装する場合は塗料の種類にご注意ください。まれにデカールを浸食するものがあります。

●Customer Support from Modelcollect (Global Support)

Thank you for purchasing our products. We are extremely cautious in quality control however, in case of any defective/insufficiency, please contact us for support.

Special Note: We are unable to support any defectives/insufficiency for the purchase outside our official sales net work such as in second hand, auction style, flea market, half-build.

●製品サポートについて ※日本国内

この度は弊社製品をお買い上げいただきまして誠にありがとうございます。本製品はモデルコレクト社の製品を日本弊社法人または日本代理店を通じて国内販売している製品です。

製品の品質管理は十分に行っておりますが、万が一、問題がございました場合は誠にお手数ですが弊社までご連絡ください（メールまたはホームページからのメールフォームのご利用にご協力ください）。

※注意：弊社正規販路以外（個人輸入など）、中古販売、オークション、組み立て済みなどをご購入された場合のサポートは致しかねますのであらかじめご了承ください。

※日本国内での購入・組立・不具合に関するサポートにつきましては、製品の箱に貼付のステッカーに記載の日本法人または代理店にご連絡ください。

Modelcollect Group Holdings — モデルコレクトグループホールディングス
E-mail: service@modelcollect.com | Homepage: www.modelcollect.com