

P-40F/L Warhawk 'Desert Hawks with Merlin'

CZ - Historie

P-40E/Kittyhawk Mk.IA nevyňikal výkony ve větších výškách. Bylo to dáno vlastnostmi použitého motoru Allison V-1710-39. Firma Curtiss se tuto nectnost pokusila vyřešit montáží v USA licenčně vyráběného motoru Rolls-Royce Merlin 28 do trupu P-40. Kromě odlišně vedených vstupů vzduchu, jiné paneláže přídě a zvětšených nádrží v křídle se nová verze nijak neodlišovala od P-40E.

První prototyp nové verze P-40F Warhawk vzlétl 30. června 1941. Na základě úspěšných zkoušek byla objednána sériová výroba 669 kusů výrobního bloku P-40F-1. Protože se u P-40F objevily problémy se směrovou stabilitou a vybočováním při startu, další výrobní bloky od P-40F-5 měly ocasní část trupu prodlouženou o 48 cm. Tento prodloužený trup se pak používal u všech pozdějších verzí P-40. P-40F se dostaly do výzbroje jednotek US Army i dalších spojeneckých sil. US Army je nasadilo poprvé v operaci Torch, při vylodění v Africe. Dalším bojištěm byla oblast jihozápadního Pacifiku a P-40F sloužily také na území USA, jak u bojových, tak cvičných jednotek. RAF je zařadilo do výzbroje 3. (RAAF) a 450. sq. RAAF bojujících v Africe a posléze v Itálii. Britové označovali tyto stroje, jak s krátkými, tak dlouhými trupy, jako Kittyhawk Mk.II. Letectvo svobodné Francie získalo P-40F pro přezbrojení jednotky SPA 167, taktéž operující v severní Africe. Přibližně 100 ks mělo údajně dostat letectvo Rudé Armády.

Nejúspěšnější akcí P-40F byl patrně známý Palm Sunday Massacre, kdy 18. dubna 1943 zaútočilo 46 Warhawků od 57. a 324. sq. US Army s výškovým zajištěním 11 Spitfirů na přibližně 60 transportních letounů Luftwaffe se stíhacím doprovodem. Při ztrátě pouhých šesti Warhawků bylo ohlášeno sestřelení 59 transportních letadel a šestnácti doprovodných stíhaček.

Technická data:

rozpětí: 11,38 m, délka P-40F-1/P-40F-5: 9,50 m/10,16 m, max. rychlost: 586 km/h, dolet: 965 km, dostup: 10 458 m, stoupavost 16,5 m/s

EN - History

Due to its powerplant Allison V-1710-39 engine P-40E/Kittyhawk Mk.IA had low performances in higher altitudes. Curtiss Company tried to resolve this bad feature by installation of license built Rolse Royce Merlin 28 into P-40 fuselage. The new version featured different air ducts, nose panel covers and enlarged wing fuel tanks the rest of the aircraft was same as P-40E.

The first prototype of the new P-40F version took off on 30 June 1941. Based on the successful trials the series production of 669 P-40F-1 aircraft was ordered. Since this new P-40Fs had stability troubles from P-40F-5 block the aircraft was lengthened in tail section by 48 cm. This lengthened fuselage was a standard feature of all subsequent P-40 versions.

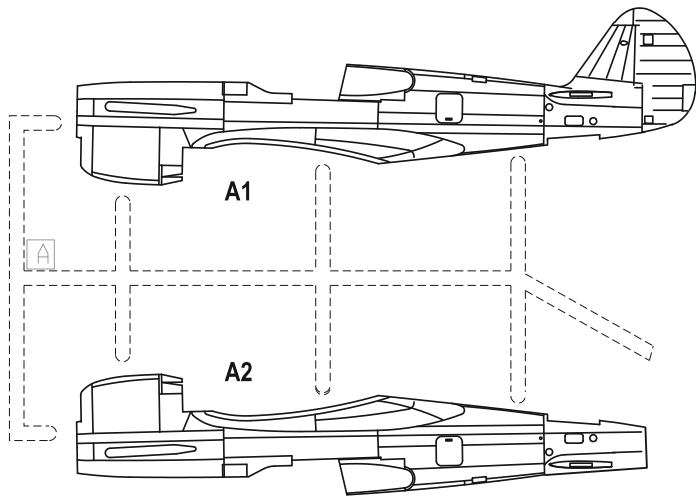
P-40Fs were used by US Army and other Allied air forces. The very first combat assignment by US Army was Operation Torch the Allied landing in North Africa. Other operational theatre was South West Pacific and continental USA land with both training and combat units. RAF assigned P-40Fs to 3rd and 450th RAAF squadrons deployed to North Africa and later to Italy. Official British designation of the type was Kittyhawk Mk.II.

Free French Air Force received P-40Fs to re-equip SPA 167 unit also fighting in North Africa. It is said that probably 100 aircraft were delivered to USSR.

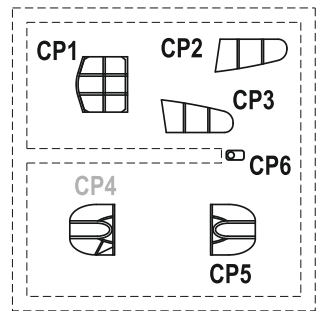
The most successful P-40Fs combat action was Palm Sunday Massacre on 18 April 1943. Forty six US Army Warhawks from 57th and 324th Fighter Groups with cap cover of 11 Spitfires attacked around 60 Luftwaffe transport aircraft with escort fighters. With loosing only six own aircraft, pilots claimed 59 transport and 16 escort fighter aircraft shot down.

Technical Data:

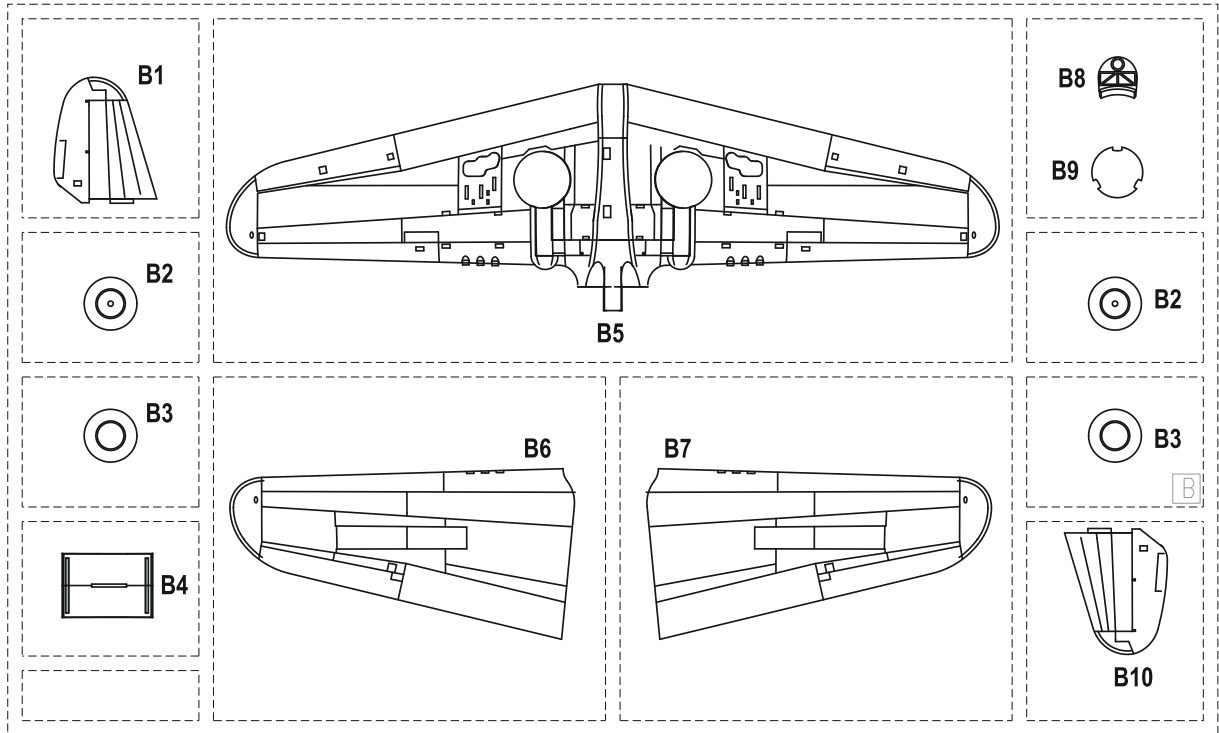
Wingspan: 11.38 m, Length P-40F-1/P-40F-5: 9.50 m/10.16 m, Max. Speed: 586 km/h, Ceiling: 10458 m, Range: 965 km, Service climbing: 16.5 m/s.



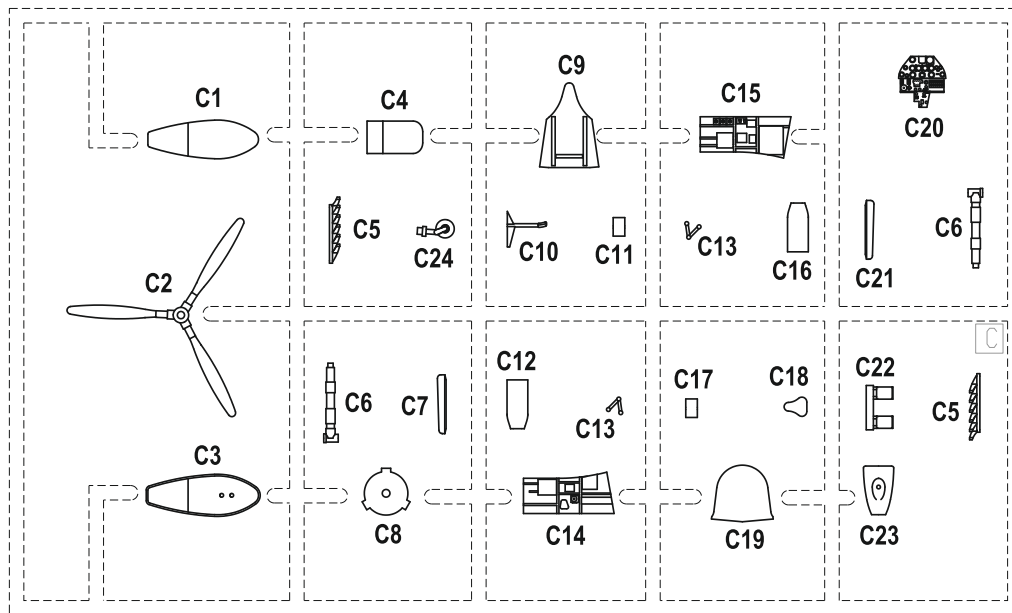
CLEAR PARTS (CP)



A



B



C

FILM (F)

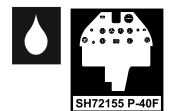
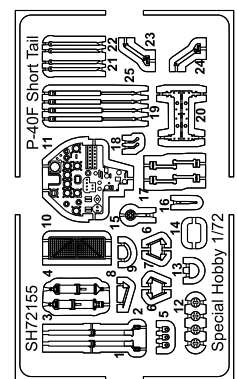


PHOTO-ETCHED PARTS (PE)



MOŽNOST VOLBY
OPTIONAL
NACH BELIEBEN
OPTION



POUŽÍŤ KYANOAKRYLÁTOVÉ LEPIDLO
INSTANT CYANOACRYLATE GLUE
ZYANOAKRYLÁTKLEBER
ADHÉSIF CYANOACRYLAT

SYMBOLS



OHNOUT
BEND
BIEGEN
COURBER



ZHOTOVIT NOVÉ
SCRATCH BUILD
FERTIGSTELLEN
ACHEVER

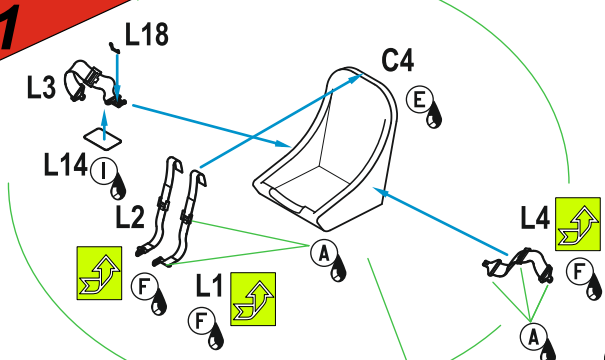


ŘEZAT/VRTAT
CUT OFF/DRILL
ENTFERNEN
DETACHER

GSI **A**
colours code

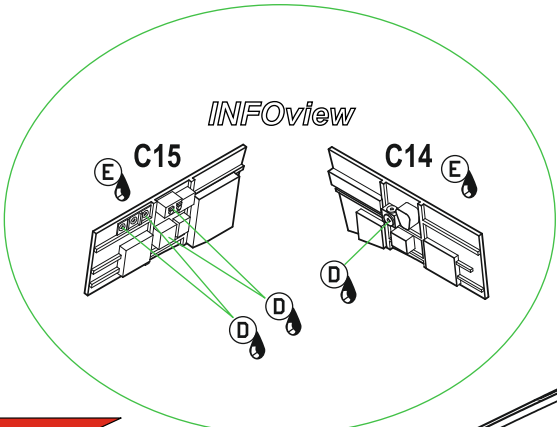
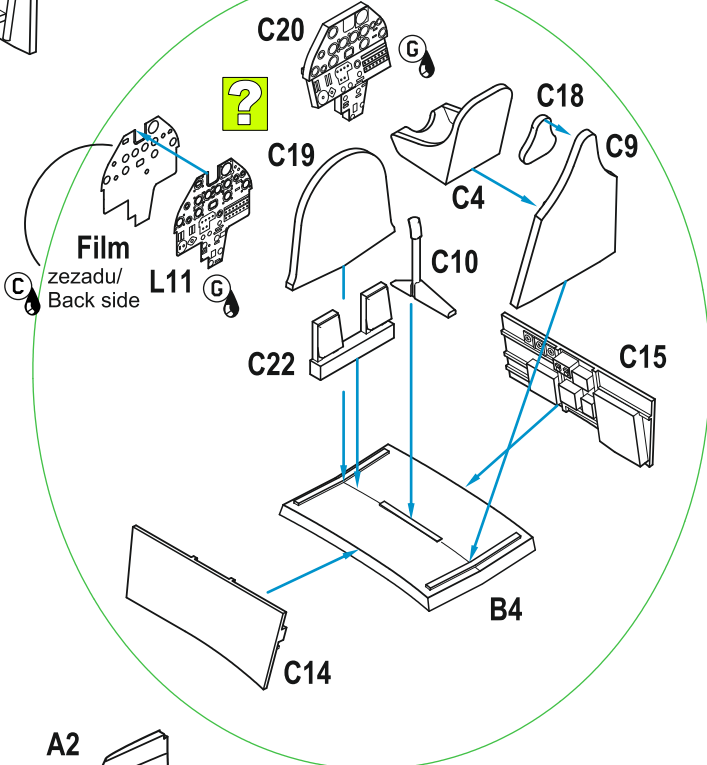
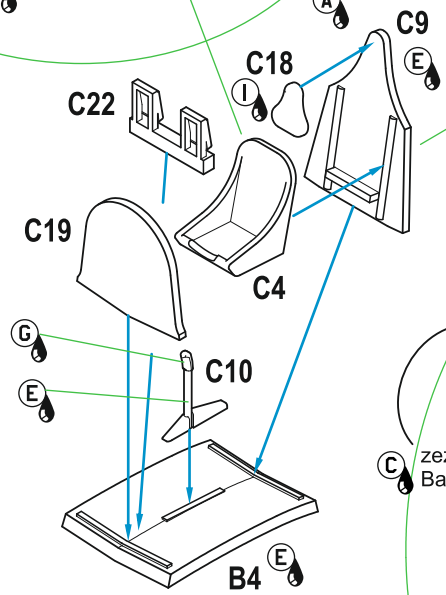
NATRÍT
COLOUR
FARBEN
PEINDREN

1

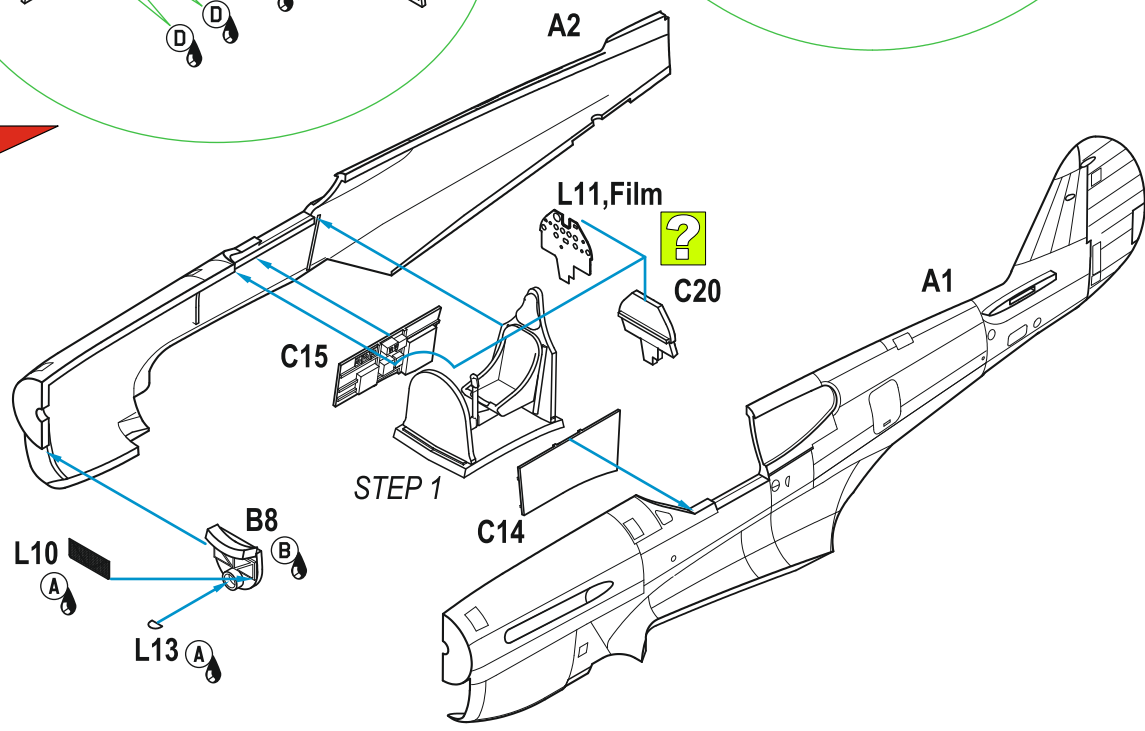


| Barvy GUNZE/ GUNZE Colour No. | | |
|-------------------------------|----------------------------------|----------|
| A | Hliník/ ALUMINIUM | H8/C8 |
| B | Žlutozelená/ ZINC CHROMATE | C352 |
| C | Bílá/ White | H1/C1 |
| D | Černá/ BLACK | H12/C33 |
| E | Interiér. zelená/ INTERIOR GREEN | C351 |
| F | Plátno/ LINEN | H85/C45 |
| G | Černá Pneu./ TIRE BLACK | H77/C137 |
| H | Opálený Kov/ BURNT METAL | MC214 |
| I | Kůže/ LEATHER | H17/C29 |

INFOview

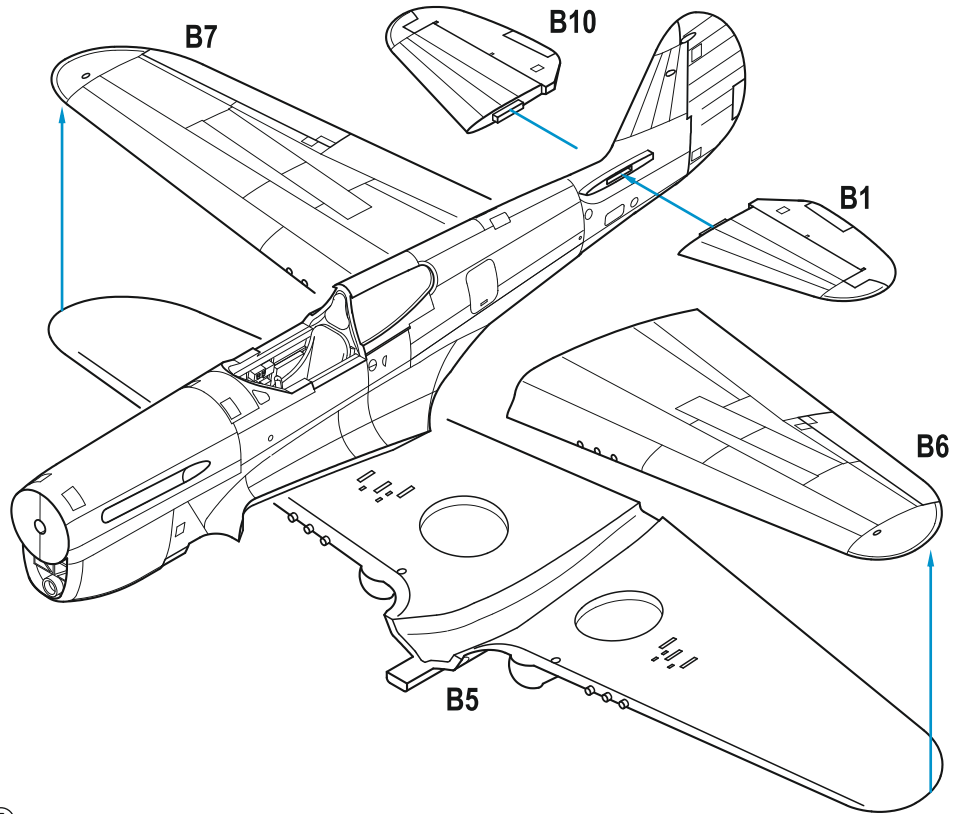


2

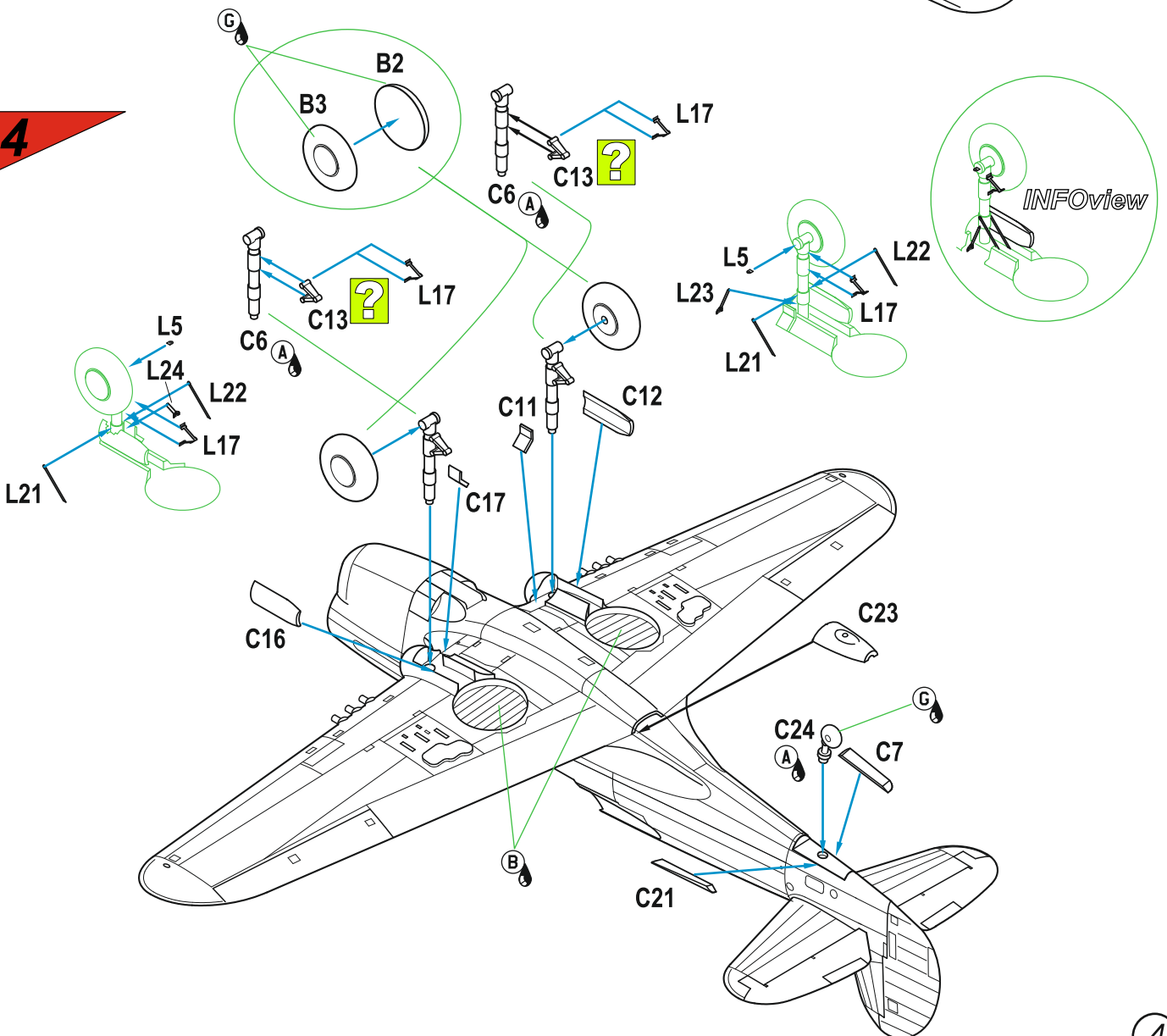


3

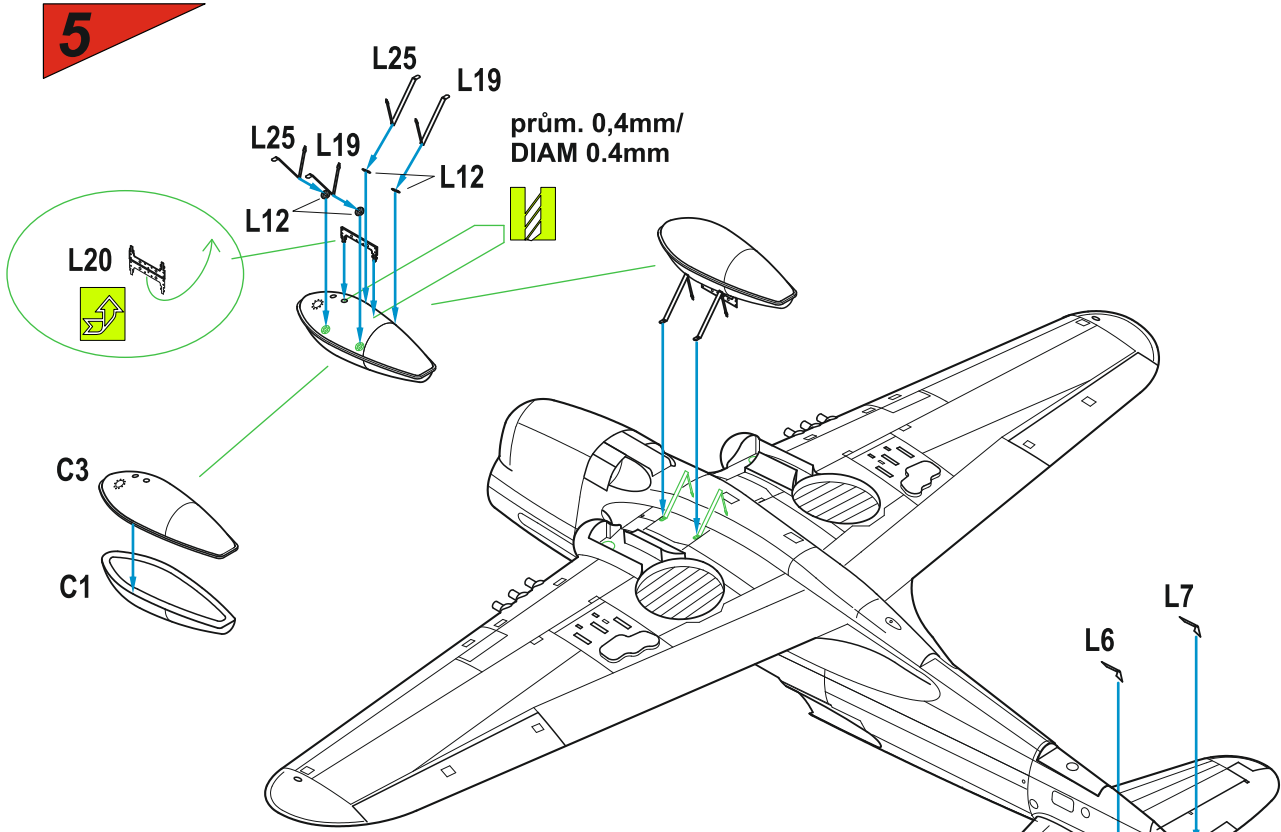
3



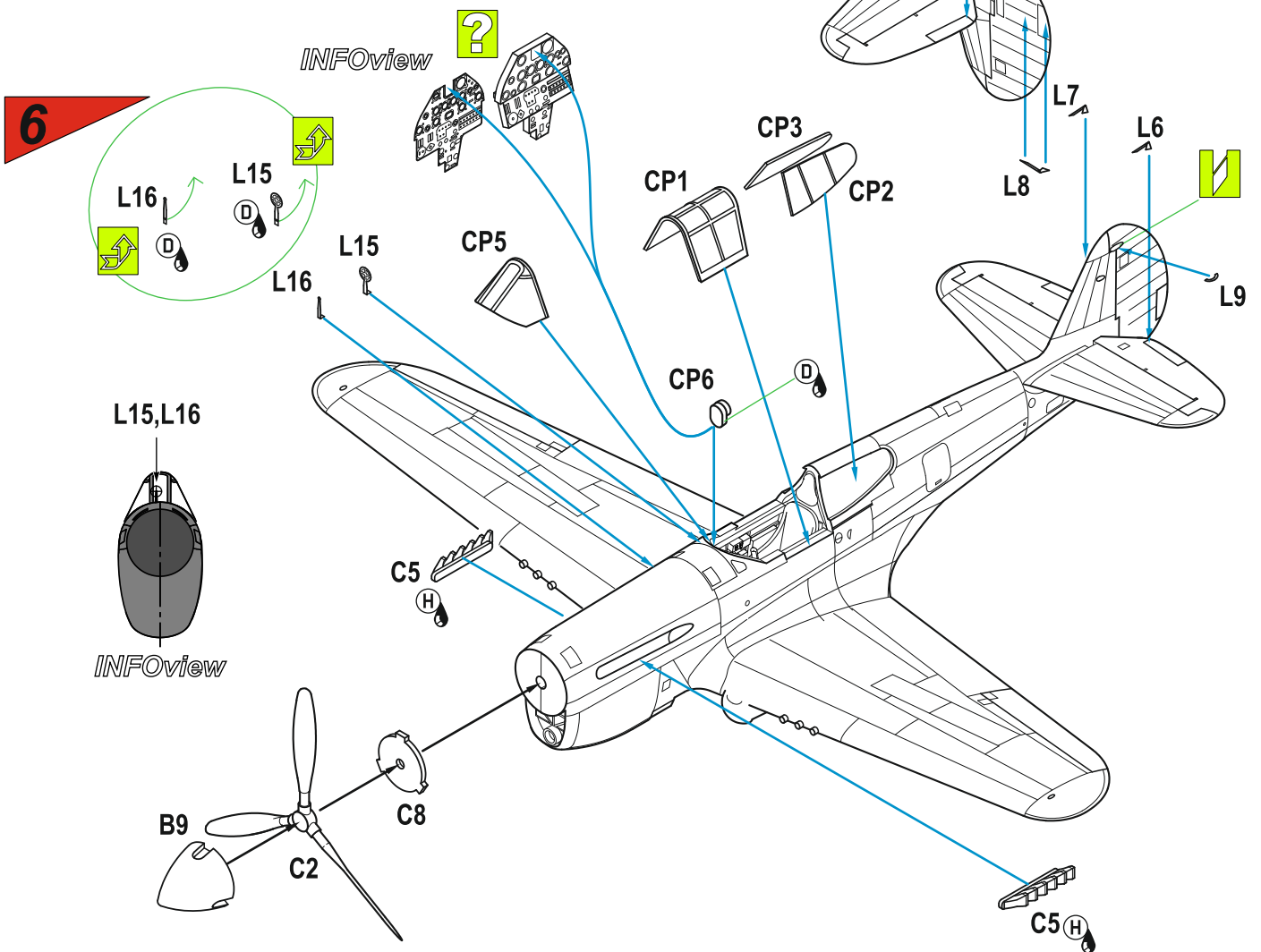
4



5



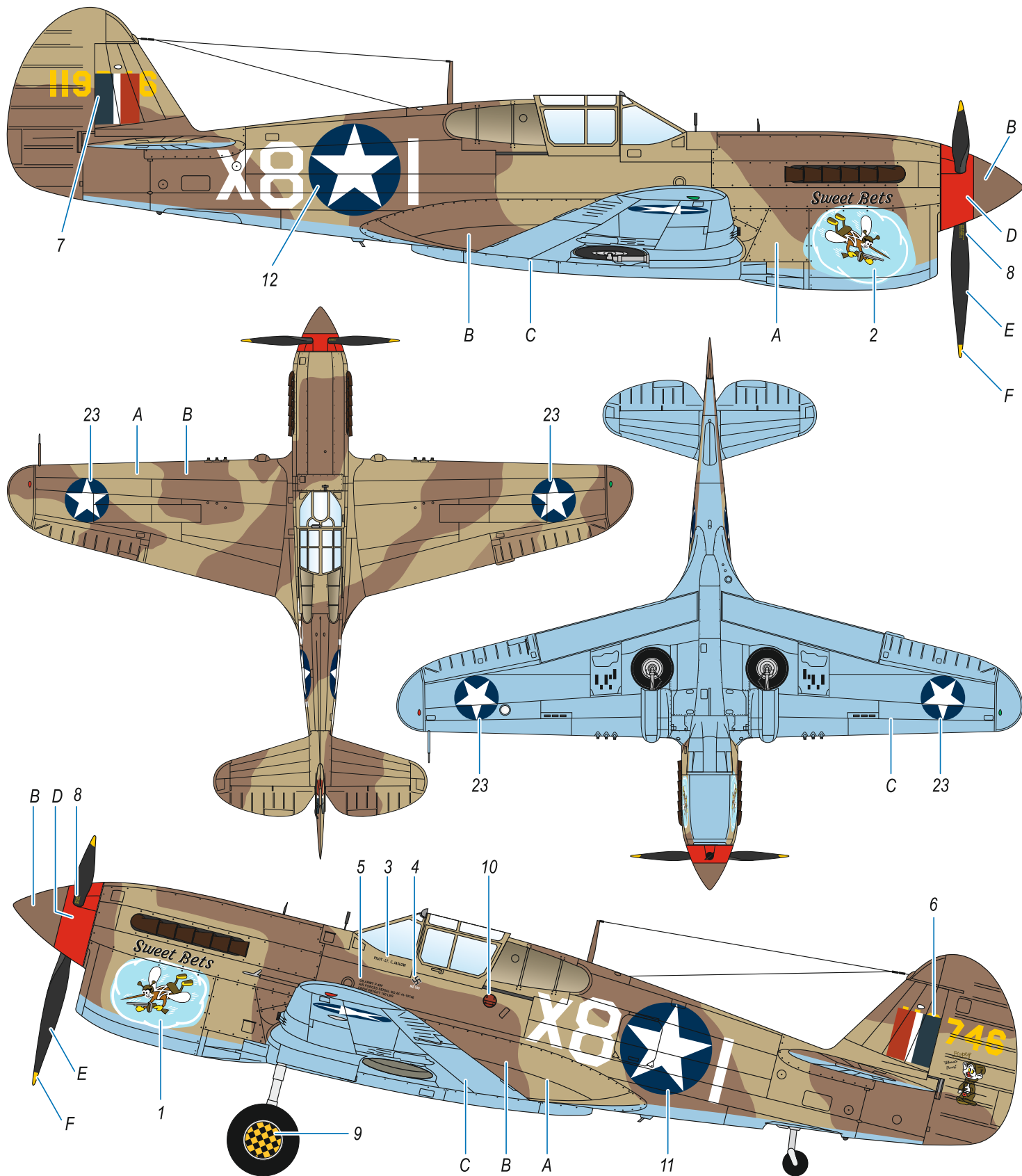
6



P-40F-15-CU Warhawk, 41-19746/X8-1, dubbed Sweet Bets, pilot Lt. Charles 'Jazz' Jaslow, 87 FS, 79 FG, USAAF, Tunisia, March 1943. In the Africa Campaign 'Jazz' Jaslow shot down two German aircraft. On 6 May 1943 while attacking Italian shipping in the Gulf of Tunis, he managed to hit an Italian destroyer so precisely that the bomb fell down the funnel and exploded inside the hull, sinking the ship instantly.

P-40F-15-CU Warhawk, 41-19746/X8-1, pojmenovaný Sweet Bets, pilot Lt. Charles „Jazz“ Jaslow, 87. FS, 79 FG, USAAF, Tunis, březen 1943. Během africké kampaně 'Jazz' Jaslow sestřelil dva německé letouny. Při náletu na italské lodě v Tuniském zálivu 6. května 1943 zasáhl italský torpédoborec bombou, která proletěla komínem do nitra lodě a potopila ji.

Scheme A

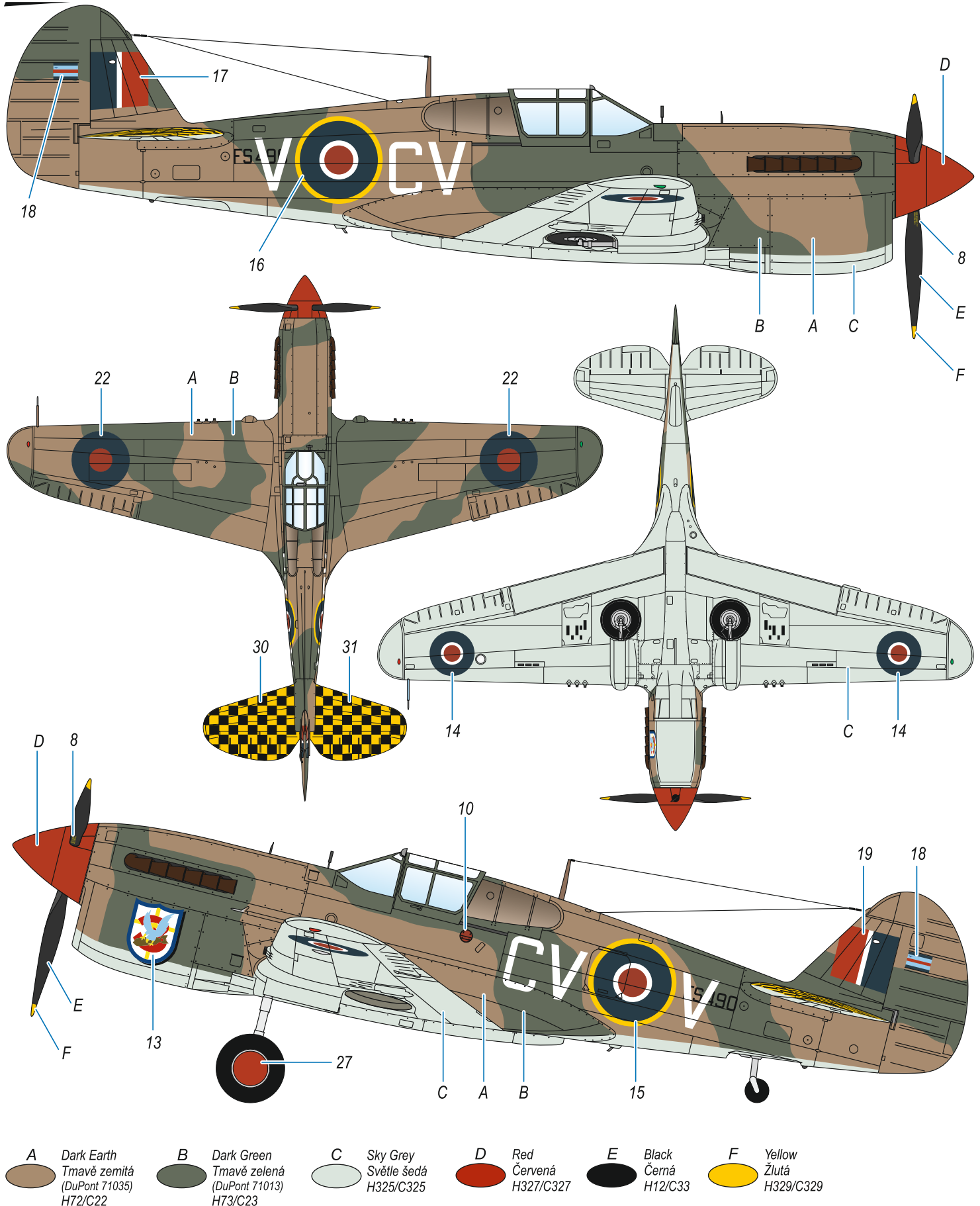


- | | | | | | |
|---|--|--|--------------------------------------|------------------------------------|---------------------------------------|
| A Middle Stone Písková (DuPont 71069) H71/C21 | B Dark Earth Tmavě zemitá (DuPont 71009) H72/C22 | C Azure Blue Azurově modrá (DuPont 71062) C370 | D Red Červená H327/C327 | E Black Černá H12/C33 | F Yellow Žlutá H329/C329 |
|---|--|--|--------------------------------------|------------------------------------|---------------------------------------|

Kittyhawk Mk.II FS490/CV-V, No 3 Sqn RAAF, pilot S/L Brian Alexander Eaton DSO&Bar, DFC, Tunisia, 1943. To aid in identifying the commander's mount when in use of No 3 Sqn, FS490 received black and yellow checkered tailplane. After his arrival in Africa, BA Eaton, an Australian by origin, was shot down three times within the period of only ten days, always surviving without any injury. He later took over the command of No 3 Sqn RAAF and then of the entire No 239 Wing RAF, led his pilots to missions over Tunisia and also during the Allied landings in Sicily and over Italy mainland. Unofficially, he gained seven air victories even though he is not kept in records as an ace. Nicknamed by his pilots The 'Boss', Eaton was an excellent commander able to coordinate the fighter formations in the air so that the pilots could attack the enemy very hard and win. After the war, Eaton went on serving with the RAAF, rose to the rank of Air Vice Marshal and was also appointed a CBE and CB.

Kittyhawk Mk.II FS490/CV-V, No.3 Sqn. RAAF, pilot S/L Brian Alexander Eaton DSO&Bar, DFC, Tunis, 1943. Pro snazší rozpoznání letounu velitele ve vzduchu byl stroj FS490 v průběhu používání u No.3 Sqn označen na vodorovných ocasních plochách černožlutými kostkami. Australan B. A. Eaton byl po příchodu do Afriky sestřelen 3× během 10 dní, všechny sestřely přežil bez zranění. Převzal vedení No.3 Sqn.RAAF a později celého No.239 Wingu RAF a vodil své piloty do akcí v Tunisu a později během vylovení na Sicílii a nad Itálií. Neoficiálně dosáhl sedmi sestřelů, i když v seznamu es nefiguruje. „The Boss“, jak mu jeho piloti říkali, byl hlavně skvělým velitelem, který dokázal řídit ve vzduchu formace letadel tak, aby jeho piloti dokázali vítězit a tvrdě zaútočit na nepřítele. Po válce pokračoval ve službě u RAAF a dosáhl hodnosti Air Vice-Maršal a stal se nositelem řádů CB, CBE.

Scheme B



P-40L-5-CU Warhawk 42-10664/44 named Lighthouse Louie, pilot Lt. Col. Gordon Harrison Austin, based at Mateur, Tunisia, 1943. G Austin was born in Davenport, Ohio to a family with military background (his father FT Austin was a Major in the US Army) and he also carried on with the family tradition. Graduated from West Point and in the pre-war years served in Hawaii. In December 1942 while still in the USA, he took over the command of 325 FG, in January the unit moved to Africa. While with 325 FG, Austin accumulated a hundred hours of combat flights and gained three air victories. Pilot of 325 FG used enemy lighthouses on the coastline for their 'gunnery exercises' and because of one very devastating attack performed by Austin himself, his machine no 44 got the apt nickname Lighthouse Louie. He was reassigned to 319 BG in July 1943 to fly combat missions in the B-26 Marauder. After the war, Austin continued his service with the USAAF and USAF, eventually rising to the rank of General Major.

P-40L-5-CU Warhawk 42-10664/44 pojmenovaný Lighthouse Louie, pilot Lt. Col. Gordon Harrison Austin, základna Mateur, Tunis, 1943. G. Austin, narozený v Davenportu v Ohio, pocházel z vojenské rodiny (jeho otec F.T. Austin byl Generál Major US Army) a držel se tradic. Vystudoval West Point a před válkou sloužil na Havaji. Velení 325. FG převzal v prosinci 1942 v USA a v lednu 1943 se 325. FG přesunula do Afriky. Během služby u jednotky odlétal sto hodin bojových letů a sestřelil tři nepřátelské stroje. V červenci 1943 byl převelen k 319. BG a bojově létal na B-26 Marauder. Po válce pokračoval ve službě u USAAF a USAF a dosáhl hodnosti General Major. Piloti 325 FG používali jako cíle svých „střeleckých cvičení“ pobřežní majáky na nepřátelském území. Díky jednomu velmi zničujícímu útoku G. Austina na maják byl jeho osobní etoun „44“ byl pojmenován Lighthouse Louie.

Scheme C

