



Sd.Kfz. 164 „Nashorn“

03148-0389

©2014 BY REVELL GmbH. A subsidiary of Hobbico, Inc.

PRINTED IN GERMANY



Sd.Kfz. 164 „Nashorn“

Insgesamt wurden zwischen 1942-1944 ca. 500 Fahrzeuge dieses Panzerjägers auf Selbstfahrlafette (Basis Panzer III/IV) gebaut. Die starke 8,8 cm Pak konnte jeden Feindpanzer bereits auf große Entfernungen zerstören. Die Panzerung konnte wegen des Gewichtslimits von 24 Tonnen jedoch nicht mit der eines Kampfpanzers mithalten. In vorbereiteten Stellungen und in der Defensive bewährte sich das Nashorn auch gegen große Panzerrudel und war bis zur Einführung der Jagdpanzer IV und Jagdpanther der effektivste deutsche Panzerjäger.

Sd.Kfz. 164 „Nashorn“

Between 1942 and 1944 the total number built of this self-propelled anti-tank gun based on the chassis of the Panzer III/IV tank, was approx. 500. The powerful 8.8 cm Pak could destroy any enemy tank from great distances. The armour however, due to its weight limit of 24 tonnes, could not compete with that of a battle tank. In prepared and defensive positions the Nashorn (Rhinoceros) also proved itself against large tank units and remained the most effective German tank destroyer until the introduction of the Jagdpanzer IV and Jagdpanther.

Form hergestellt und im Eigentum von Revell GmbH. Widerrechtliche Nachahmungen werden gerichtlich verfolgt.

Ce produit est propriété de la société Revell GmbH. Toute utilisation ou duplication frauduleuse fera l'objet de poursuites en justice.

Modelado y en propiedad de Revell GmbH. Imitaciones ilícitas serán perseguidas por la ley.

Forma prodotta dalla Revell GmbH e di proprietà della stessa impresa, la quale procederà legalmente contro ogni imitazione abusiva.

Malli on Revell GmbH valmistama ja omaisuutta. Laittomaan kopiointiin tullaan puuttumaan oikeudellisiin toimin.

Formen er produsert og eies av Revell GmbH. Etterligning uten tillatelse vil bli gjenstand for rettslig forfølgelse.

Produkcja i prawa własności firmy Revell GmbH. Nielegalne podrobienie jest zabronione pod odpowiedzialnością sądową.

Model Revell GmbH firmasının mülkiyeti altında imal edilmiştir. Kanuna aykırı taklitler mahkemece takip edilecektir.

A forma előállítója és a tulajdonjog birtokosa a Revell GmbH. A jogellenes utánzatokat és hamisítványokat bírósággal üldözik.

Mould manufactured by and property of Revell GmbH. Illegal imitations are subject to prosecution.

Vorm vervaardigd door en eigendom van Revell GmbH. Onrechtmatige nabootsingen worden gerechtelijk vervolgd.

Formas produzidas e de propriedade da Revell GmbH. Cópias não autorizadas serão processadas juridicamente como determinado na lei.

Modellen tillverkad av och tillhör Revell GmbH. All kopiering beivras enligt lagen om upphovsrätt.

Formen er fremstillet af Revell GmbH som også har ejendomsret. Lovstridige efterligninger sagsøges

Μοδελς κατασκευαστης και περιφημε στην ιδιοκτησια της Revell GmbH. Οι παρανομες μιμησεις θα καταδικωνται δικαστικως.

Твар был выволен firmou Revell GmbH a je jejim vlastnictvím. Proti nezákonným napodobením se bude postupovat soudní cestou

Forma je proizvedene in je vlasništvo Revell GmbH. Neovlaštene kopije bodo pravno kažnjene.

Vor dem Zusammensetzen gut durchlesen!

D: Achtung: Jedes Teil ist nummeriert (1). Reihenfolge der Montageschritte beachten. Benötigte Werkzeuge: Messer und Feile zum Entfernen und Entgraten der Teile (2) Gummiband, Klebeband und Wäscheklammern zum Zusammenhalten der geklebten Einzelteile (3). Plastikteile in einer milden Waschlösung reinigen und an der Luft trocknen, damit der Farbanstrich und die Abziehbilder besser haften. Vor dem Ankleben prüfen ob Teile passen, Klebstoff sparsam auftragen Chrom und Farbe an den Klebeflächen entfernen. Kleine Teile anstreichen, bevor sie vom Rahmen entfernt werden (4) (5). Farben gut durchtrocknen lassen, erst dann den Zusammenbau fortsetzen. Jedes Abziehbildmotiv einzeln ausschneiden und ca. 20 Sekunden in warmes Wasser tauchen. Das Motiv an der bezeichneten Stelle vom Papier abschneiden und mit Löschpapier andrücken.

NL: OPGELET: Voor de montage eerst goed de handleiding lezen. Elk onderdeel is genummerd (1). Let op de montagevolgorde. Benodigd gereedschap: mes en vijl voor het afgraven van de onderdelen (2); elastiek, plakband en wasknijpers voor het bij elkaar houden van de gelijmde onderdelen (3). Plastic onderdelen met een zacht afwasmiddel reinigen en vanzelf laten drogen, zodat de verf en de decals beter hechten. Controleer voor het lijmen of de onderdelen passen; lijm dan opbrengen. Chrom en verf van de lijmlakken ver verwijderen. Kleine onderdelen verven voordat ze van het raam worden verwijderd (4) (5). Verf goed laten drogen, dan pas verdergaan met de montage. Elke decal afzonderlijk uitsnijden en ca. 20 sec. in warm water dopen. De decal op de aangegeven plaats van het papier schuiven en met vloeipapier aandrukken.

GB: ATTENTION: Read the instructions thoroughly prior to assembly. Each component is numbered (1). Adhere to specified sequence of assembly. Tools required: knife and file for removal of components from frame (2); rubber band, adhesive tape and clothes pegs for damping components together after applying adhesive (3). Clean plastic components in a mild detergent solution and allow to air-dry so that paint and transfers adhere better. Prior to applying adhesive, check to see whether the components fit together; apply adhesive sparingly. Remove chrome and paint from the contact surfaces. Paint small components before removing them from the frame (4) (5). Allow paint to dry well, and only then continue to assemble. Cut out each transfer individually and immerse in warm water for approx. 20 seconds. Slide transfer off paper and into designated position, then press on with blotting paper.

F: ATTENTION : lisez bien la notice de montage avant de commencer. Chaque pièce est numérotée (1). Respectez l'ordre des opérations. Outils nécessaires : couteau et lime pour ébarber les pièces (2); élastiques, ruban adhésif et pinces à linge pour maintenir les pièces collées (3). Nettoyez les pièces en matière plastique dans une solution douce de produit de lavage et laissez-les sécher à l'air afin que la peinture et les décalcomanies tiennent mieux. Avant de mettre la colle, vérifiez si les pièces s'adaptent bien les unes aux autres; mettez peu de colle. Enlevez le chrome et la peinture et des surfaces de collage. Peignez les petites pièces avant de les détacher de la grappe (4) (5). Laissez bien sécher la peinture avant de poursuivre l'assemblage. Découpez chaque décalcomanie séparément et plongez-la dans de l'eau chaude pendant 20 secondes environ. A l'endroit marqué, faites glisser le motif pour le séparer du papier et pressez-le sur l'emplacement avec du papier buvard.

E: ¡Atención! Antes de comenzar con el ensamblaje, leer detenidamente las instrucciones. Cada pieza va numerada (1). Téngase en cuenta el orden de operaciones del ensamblaje. Herramientas necesarias: Cuchilla y lima para desbarbar las piezas (2). Cintas de goma, cinta adhesiva y pinzas de ropa para sujetar las piezas pegadas (3). Lavar las piezas de plástico en una solución de detergente suave y dejar que se sequen al aire para mejorar así la adhesión de la pintura y de las decalcomanías. Antes de aplicar el pegamento comprobar si las piezas quedan correctamente adaptadas. Aplicar el pegamento sin excederse. Alejar de las superficies de pegado el cromado y la pintura. Pintar las piezas pequeñas antes de despegarlas de su sujeción (4) (5). Antes de proseguir con el ensamblaje, dejar que se seque bien la pintura. Recortar las decalcomanías una por una y sumergirlas durante unos 20 segundos en agua caliente. Deslizar del papel la decalcomanía en el lugar adecuado y apretarla colocando encima de ella papel secante.

I: ATTENZIONE: Prima dell'assemblaggio leggere attentamente le istruzioni di montaggio. Ogni pezzo è numerato (1). Tenere presente la successione delle fasi di assemblaggio. Attrezzi necessari: coltello e lima per togliere la sbavatura dai pezzi (2), nastro adesivo e mollette da bucato per tenere insieme i pezzi singoli dopo averli incollati (3). Lavare i particolari in plastica con un detergente delicato e lasciarli asciugare all'aria, per una migliore adesione della strato di colore e della figura decalcolabile. Prima di incollare, verificare che i pezzi si abbinino bene tra di loro; applicare il collante con parsimonia. Togliere chromo e colore dalle superfici da incollare. Dipingere i piccoli accessori sul supporto prima di rimuoverli (4) (5). Far seccare bene la vernice prima di proseguire con l'assemblaggio. Ritagliare singolarmente ogni figura ed immergerla in acqua tiepida per 20 secondi circa. Applicare il motivo nella posizione segnata e tamponarlo con carta assorbente.

S: OBS: Läs instruktionerna noga igenom innan du sätter modellerna samman. Varenda detalj är numrerad (1). V g beakta följden i sammansättningsstegen. Verktyg, som du kommer att behöva : kniv och fil för att skrapa detaljerna rena (2), gummiringar, tejp och kläder för att hålla samman de limmade detaljerna (3). Renigör plastdelarna i en mild tvättmedelslösning och torka dem i luften för att tack och dekaler skall hålla bättre. Kolla, om detaljerna passar ihop innan du klärar dem och använd limmet sparsamt. Avskrapa chrom och lack från ytor, som kommer att limmas ihop. Måla de små detaljerna innan du oavslutar dem från ramen (4) (5). Låt lacket riktigt torka igenom innan du fortsätter med sammansättningen. Skär av varje dekalmotiv enskilt och doppa det i varmt vatten i ca 20 sekunder. Flytta motivet bort från papperet genom att trycka vid det angivna stället och tryck fast med löskapper.

DK: BEMÆRK: Inden sammensætningen begynder, skal byggevejledningen læses godt igennem. Hver del er nummereret (1). Rækkefølgen af monteringsstrimmene skal overholdes. Nødvendigt værktøj: Kniv og fil til afgraving af delene (2), gummibånd, tape og tøjklammer til at holde delene (3) enkeltvis sammen. Plastikdelene renses i en mild sæbeud og lufttørres så malingen og overføringsbillederne bedre kan hæfte. Inden påføres limet kontrolleres om delene passer; limen påføres sparsommeligt. Krom og farve fjernes fra klæbefladerne. De små dele males inden de fjernes fra rammen (4) (5). Lad farvene tørke godt inden sammensætningen fortsættes. Overføringsbilledenes motiver skæres ud enkeltvis og dypes ca. 20 sek. i varmt vand. Skub motivet fra papiret og tryk det fast med træklapper.

GR: ΠΡΟΣΟΧΗ: Πριν τη συναρμολόγηση, διαβάστε καλά τις οδηγίες. Κάθε εξάρτημα είναι αριθμημένο (1). Προσέξτε τη σειρά "των βημάτων" συναρμολόγησης. Απαιτούμενα εργαλεία: μαχαίρι και λίμα για τη λείανση των εξαρτημάτων (2), λαστιχένια ταινία, κολλητική ταινία και μανταλάκια για τη συγκράτηση των κολλημένων μεμονωμένων εξαρτημάτων (3). Καθαρίστε τα πλαστικά εξαρτήματα μέσα σε ένα "μαλακό" καθαριστικό διάλυμα και στεγνώστε το στον αέρα, ώστε να υπάρξει καλύτερη πρόσφυση του χρώματος και των χαλκομανιών. Πριν το κόλλημα, ελέγξτε αν τα εξαρτήματα είναι ταυριάζονται καλά τα εξαρτήματα. Επαλείψτε οικονομικά την κόλλα. Απομακρύνετε από τις επιφάνειες επικάλυψσης, χρώμα και βαφή. Βάψτε τα μικρά εξαρτήματα, πριν απομακρυνθούν από το πλαίσιο (4) (5). Αφήστε τα στεγνώσουν καλά τα χρώματα και ύστερα συνεχίστε τη συναρμολόγηση. Κόψτε ξεχωριστά το κάθε μοτίβο των χαλκομανιών και βουτήξτε το σε ζεστό νερό για περί. 20 δευτερόλεπτα. Απομακρύνετε το μοτίβο από το χαρτί, στο σημειωμένο σημείο και πιέστε το με το σταυρόχαρτο.

N: OBS! Les nøye igjennom monteringsanvisningen før sammenbyggingen. Hver del er nummerert (1). Folg rekkefølgen på monteringsstrimmene. Nødvendig verktoy: Kniv og fil for fjerning av grader på delene (2), gummibånd, tape og tøyklammer for å holde sammen de limede enkeltdelene (3). Renigør plastdelene i mildt såpevann og la dem lufttørke, slik at fargen og bildene sitter bedre. Før pålimingen må det kontrolleres om delene passer: ta på litt lim. Fjern krom og farge på klæbeflatene. Mal de små delene før de fjernes fra rammen (4) (5). La fargene tørke godt før sammenmonteringen fortsettes. Skjær ut hvert av motivene for seg og legg dem i varmt vann i ca. 20 sekunder. Skyv motivet fra papiret på det merkede stedet og trykk på med trekkapper.

P: ATENÇÃO: Antes de iniciar a montagem leia atentamente o manual de construção. Todas as partes componentes são numeradas (1). Atentar para a sequência das etapas de montagem. Ferramentas necessárias: Faca e lixa para aparar a rebordada das peças (2), elastico, fita adesiva e molas de roupa para sustentar as peças (3) durante o colagem. As peças de matéria plástica devem ser limpas numa solução fraca de detergente e secas ao ar, de forma que a demão de tinta e os decalques tenham uma boa adesão. Antes de colar, verificar se as peças encaixam; utilizar a cola em pequena quantidade. Eliminar o cromado e a tinta das superfícies a serem coladas. Não passar cola nas peças que ainda se encontram fixas na grade de matéria plástica. Pintar as peças pequenas antes de retirá-las da grade (4) (5). Deixar a tinta secar completamente para depois continuar com a montagem. Cortar separadamente cada um dos decalques e mergulhá-los em água morna durante aproximadamente 20 segundos. Decalcar os motivos do papel na posição indicada e secar com mata-borrão.

FIN: HUOMIO: Lue rakennusohjeet huolellisesti ennen kokoonpanoa. Jokainen osa on numeroitu (1). Huomioi osien oikea asennusjärjestys. Tarvittavat työkalut: Veitsi ja viila osien ylimääräisten purreitten poistamiseen (2); kuminauha, teippiä ja pyykkipoikia yhteenliimattujen osien paikkaamiseen (3). Puhdistus muoviosat miedolla pesuaineliuoksella ja anna niiden kuivua ilmassaan, jotta maali ja siirtokuvat tarttuvat niihin paremmin. Tarkasta ennen liimautta, että osat sopivat toisiinsa; levitä liimaa säästeliäästi. Poista kromaus ja maali limpinnoista. Maalaa pienet osat ennen kuin irrotat ne pidinraameista (4) (5). Anna maalin kuivua kunnon ennen kuin jatkat kokoonpanoa. Leikkaa jokainen siirtokuva erikseen irti ja upota limpinmääseen veteen n. 20 sekunniksi. Irrota kuvio paperin merkitystä kohdasta samalla painamalla imupaperi kuvion tuosta puolta vasten.

Read before you start!

RU: Внимание: Перед сборкой внимательно ознакомьтесь с инструкцией. Каждая деталь пронумерована (1). Соблюдайте последовательность сборки. Необходимые для работы инструменты: нож и напильник для зачистки деталей (2), клейкая лента, маскировочная лента и прищипки для фиксации склеиваемых деталей (3). Пластиковые детали рекомендуется промыть в растворе мягкого моющего средства и высушить для того, чтобы краска и декали (переводные картинки) лучше схватывались. Перед склеиванием деталей проверьте стыковку деталей; наносите клей экономно. Хром и краску следует удалять с поверхности в местах склеивания. Небольшие детали рекомендуется красить до их снятия с литников (рамки) (4) (5). Дайте краске высохнуть, только после этого продавайте сборку. Нужную декаль необходимо вырезать и опустить в теплую воду примерно на 20 секунд. Отделить декаль от бумаги, нанесите на обозначенное место и прижмите промокательной бумагой.

PL: UWAGA: Przed składaniem przeczytać dokładnie instrukcję montażu. Każda część jest ponumerowana (1). Zwrócić uwagę na kolejność przeprowadzania poszczególnych punktów montażowych. Potrzebne narzędzia: nóż oraz pilnik do usunięcia zadziórów z poszczególnych elementów (2); taśma gumowa, taśma klejąca, klamki do bielizny dla przytrzymania sklejonych elementów (3). Wymyć plastikowe części w wodzie z delikatnym środkiem myjącym o smydlu na powietrzu, aby zapewnić lepszą przylpność farby oraz kalkomanii. Sprawdzić przed przyklejeniem, czy dane elementy pasują do siebie; nanosić klej oszczędnie. Usunąć chrom oraz farbę z powierzchni przeznaczonych do klejenia. Małe elementy pomalować jeszcze przed wycięciem z ramki (4) (5). Farbę dobrze wysuszyć, dopiero potem kontynuować składanie części. Wyciąć pojedynczo każdy z motywów kalkomanii i zanurzyć na 20 sekund w ciepłej wodzie. Ściągnąć motyw z papieru na oznaczone miejsce i docisnąć bibułką.

TR: DYKKAT: Model yapımına başlamadan önce acıkamaları dikkatlice okuyunuz. Modelde kullanılan her parçaya bir numara verilmiştir (1). Montaj yapım sırasına dikkat ediniz. Gereklî el aletleri: Parçaları babı bulundukları çerçeveden çıkarmak için maket bıçağı ve çapakları almak için ebe (2). Yapıyı sürükten sonra parçaların yapışması için bir arada tutmaya yarayan paket lastiği, soto teyp ve çambyr mandallı (3). Boyanın ve çyartmaların daha iyi yapışması ve kalıcı olmasını için plastik parçaları deterjanlı suda temizleyip odada kurumaya bırakınız. Yapıyı çyart sürmeden önce parçaların karışık olarak birbirlerine tam uyup uymadığını kontrol ediniz, yapıştırılacak yüzeylerde boya kalıntısını ve krom varsa temizleyiniz. Yapışkanları idareli kullanınız. Küçük parçaları babı bulundukları çerçeveden çyartmadan önce boyayınız (4) (5). Boya iyice kuruduktan sonra montaja devam ediniz. Her çyartmayı önce kabıdyı ile birlikte kesiniz ve ılık suda 20 saniye kadar bekletiniz. Çyartmayı model üzerinde yapıştırıracak yüzeye koyunuz, üzerinden kurulma kabıdyı ile hafifçe bastırarak çyartmanın altındaki kabıdyı yavaşça çekiniz.

CZ: POZOR: Před sestavením montážního návodu důkladně pročíst. Každý díl je očíslován (1). Dbejte na pořadí montážních kroků. Potřebné nástroje: Nůz a pilník k odstranění výrobků na dílech (2); pryzová páska, lepicí páska a kuličky na prádlo pro přidržování lepených jednotlivých dílů (3). Díly z plastické hmoty vyčistit v roztoku jemného prácho prostředku a nechat vyschnout na vzduchu, za účelem zajištění lepší přilnavosti barevného nátěru a obtisků. Před nalepením zkontrolovat, zdali díly lepují; lepidlo nanášet úsporně. Chrómu a barvy na lepených plochách odstranit. Malé díly natřít před jejich odstraněním z rámu (4) (5). Barvy nechat dobře proschnout, teprve potom pokračovat v sestavení. Každý motiv obtisků jednotlivě vyzníout a ponorit do teplé vody na dobu přibližně 20 sekund. Motiv na označeném místě z papíru odsunout a přitlačit pomocí stíračho papíru.

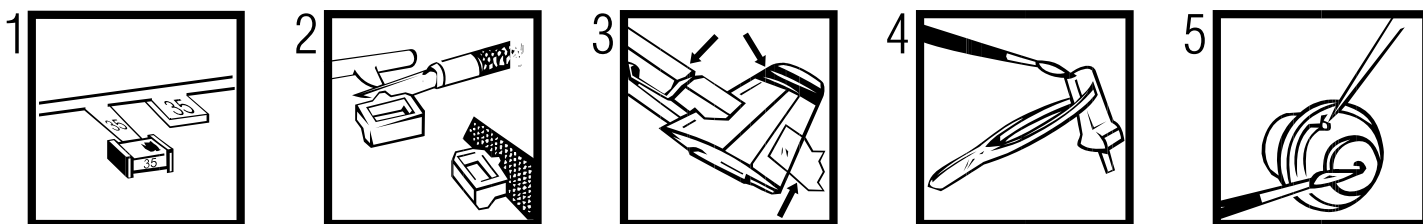
H: FIGYELEM: Az összeállítás előtt az építési útmutatót alaposan át kell olvasni. Minden alkatrészt számmal látak el (1). A szerelési lépések sorrendjére ügyelni kell. Szükséges szerszámok: kés és reszelő az alkatrészek sortárlatásához (2); gumiszalag, ragasztószalag és ruhacsipesz az összeragasztott alkatrészek megtartásához (3). A műanyag alkatrészeket lágy mosószeres oldatban kell tisztítani és a levegőn kell megszárítani, hogy a festék-bevonat és a matricák jobban tapadjanak. A felragasztás előtt ellenőrizni kell, hogy az alkatrészek összeillenek-e; a ragasztóanyagot takarékosan kell felhordani. A krómot és festéket a ragasztási felületekről el kell távolítani. A kismeretű alkatrészeket a keretből történő eltávolítás előtt be kell festeni (4) (5). A festékeket hagyni kell jól megszáradni, az összeszerelés csak ezután szabad folytatni. Minden matrica-motívumot egyesével kell kivágni és kb. 20 másodpercre meleg vízbe kell áztatni. A motívumot a megjelölt helyen a papírról lecsúsztatni és itatóspapírral felnyomni.

SLO: OPOZORILO: Pred pričetkom sestavljanja preberi navodila za uporabo. Vsak del je označen (1). Pri sestavljanju upoštevaj navodila po točkah. Potrebno orodje: nožek in pillica začojevaje delov (2), elastika, lepilni trak in kuličice za perilo za držanje zlepjenih delov (3). Plastične dele očisti z blagim praškom in posuši da se sloji barve in nalepke boljše prilepijo. Pred lepljenjem obvezno preveri, če se deli pravilno prilegajo. Previdno nanesi lepilo. Iz površnin, na katere nanašajo lepilo, najprej odstrani krom in barvo. Manjše dele pobarvaj preden jih odstraniš iz okvirja (4) (5). Barva naj se dobro posuši pred nadaljevanjem sestavljanja. Vsako nalepko izreži in potopi v toplo vodo (cca. 20 sekund), jo odstrani iz papirja, položi na odgovarajoče mesto in pritisni s pivnikom.

SK: POZOR: Pred začatím stavby si pozorne preštudujte stavebný návod. Každý diel je očíslovaný (1). Dbajte na poradie montážnych krokov. Potrebne nástroje: Nôž a pilník na oddelenie dielov z rámečka a ich začistenie (2), gumičky do vlasov, lepiaca páska štípe na prádlo, pre pridržavanie jednotlivých lepených dielov (3). Diely z klesplasty odmastí vEšlabon roztoku čistiacoho prostriedku (saponátu) aEnechar uschnúť na vzduchu za účelom lepšej prínavosti lepidla, farieb aEnečiariek. Pred lepením skontrolovať, či diely lepujú. Lepidlo nanašať úsporne. Chrómu aEfarbu na lepených miestach opatrne odstrániť. Malé diely nafaříť ešte pred ich odobratím z rámečka (4) (5). Farby nechať dobre zaschnúť, až potom pokračovať vEzstavovaní. Každú nálepku vystihnúť jednolito aEponorit do vlažnej vody približne na 20 sekúnd. Nálepku na príslušnom mieste modelu presunúť zEznosného papiera aEzmiernu ju pritačít kEprvoverhu nosným papierom.

RO: ATENȚIE/CITITI INSTRUCȚIUNILE CU ATENȚIE ÎNAINTE DE ASAMBLARE, FIECARE COMPONENTA ESTE NUMEROTATA. ASAMBLATI ÎN ORDINEA INDICATA PE SCHEMA, PIESELE SE DESPRIND DE PE RAMA CU UN CUTTER, BĂVURILE SE ÎNLĂTURĂ CU O PILĂ FINĂ. CURĂȚATI PIESELE CARE SE ÎMBINA DE GRASIMI, URME DE VOPSEA SU CURĂȚATI CU O SOLUȚIE DE DETERGENT. VOPȘTI PIESELE MICI ÎNAINTE DE DESPRINDERE DE PE RAMA. LASATI VOPSEAU SA SE USUCE BINE SI NUMAI APoi CONTINUATI ASAMBLAREA. TAIATI FIECARE TRANSFER INDIVIDUAL SI ÎMERSATI ÎN APA CALDĂ CCA 20 SEC. TRANSFERATI ÎN POZITIA DORITA APOAI APASATI CU O HARTIE. FOLOSITI NUMAI ADEZIVI SI VOPSELE REVELL.

BG: ВНИМАНИЕ! Следвайте указаната схема. Всяка част е номерирана. Спазвайте последователността на етапите на съглобяването. Необходими инструменти: нож и пила за отстраняване или и зипване на отделните части; гумена лента, лейкопласт и шинки за пране за да задържите заедно съединените части след запечатването им. Пластмасовите елементи да се почистват в лека разтвор от вода и перилен препарат, да се изплакнат и да се остават да изсъхнат, за да се постигне по-добро слепване на боята или ваденката. Нанесете боята върху малките части преди да ги отделите от шаблона. Оставете боята да изсъхне преди да продължите със сг обвяването. Преди нанасяне на лепишото изсъзете те боята от повърхностите за слепване. Преди запелване проверете дали са стите пасват идеално. Нанесете малко лепило. Изрежете по отделно всяка е дна ваденка и я потопете в топла вода за около 20 секунди. Отлепете ваденка та от указаното място на хартията и я поийте леко с поивателната хартия.



Benöigte Farben / Used Colors

Benöigte Farben
Required colours

Peintures nécessaires
Benodigde Kleuren

Pinturas necesarias
Tintas necessárias

Colori necessari
Använda färger

Tarvittavat värt
Du trenger følgende farger

Nodvendige farger
Необходимые краски

Potrzebne kolory
Απαιτούμενα χρώματα

Gerekti renkler
Potřebné barvy

Szükséges színek.
Potrebne barve

A

sand, matt 16
sandy yellow, matt
couleur de sable, mat
zandkleur, mat
arena, mate
areia, fosco
sabbia, opaco
sand, matt
hiekkä, himmeä
sand, mat
sand, matt
песчаный, матовый
piaskowy, matowy
χρώμα άμμου, ματ
kum rengi, mat
písková, matná
homokszínű, matt
pesek, mat

B

fargrön, seidenmatt 360
green, silky-matt
vert fougère, satiné mat
varengroen, zijdemat
verde helecho, mate seda
verde feto, fosco sedoso
verde feixe, opaco seta
ormbunksgrön, sidenmatt
saniaisenvihreä, silkinhimmeä
bregnegroen, silkematt
bregnegroen, silkematt
зелен. папоротник, шелк.-матовый
zielony paprotc, jedwabisto-matowy
πράσινο φτέρης, μεταξωτό ματ
eğrelti otu yeşili, ipek mat
kapradinové zelená, hedvábně mat.
páfrányzöld, selyemmatt
paprot zelena, svila mat

C

schwarz, seidenmatt 302
black, silky-matt
noir, satiné mat
zwart, zijdemat
negro, mate seda
preto, fosco sedoso
nero, opaco seta
svart, sidenmatt
musta, silkinhimmeä
sort, silkematt
sort, silkematt
черный, шелковисто-матовый
czarny, jedwabisto-matowy
μαύρο, μεταξωτό ματ
siyah, ipek mat
černá, hedvábně matná
fekete, selyemmatt
örna, svila mat

75 %

D

eisen, metallic 91 +
steel, metallic
coloris fer, métallique
ijzerkleurig, metallic
ferroso, metalizado
ferro, metálico
ferro, metálico
järnfärg, metallic
teräksenväriinen, metallikiilto
jern, metallik
jern, metallic
стальной, металл
żelazo, metaliczny
demir, metallic
železná, metaliza
vas, metál
železna, metalik

25 %

schwarz, seidenmatt 302
black, silky-matt
noir, satiné mat
zwart, zijdemat
negro, mate seda
preto, fosco sedoso
nero, opaco seta
svart, sidenmatt
musta, silkinhimmeä
sort, silkematt
sort, silkematt
черный, шелковисто-матовый
czarny, jedwabisto-matowy
μαύρο, μεταξωτό ματ
siyah, ipek mat
černá, hedvábně matná
fekete, selyemmatt
örna, svila mat

E

anthrazit, matt 9
anthracite grey, matt
anthracite, mat
antraciet, mat
antracita, mate
antracite, fosco
antracite, opaco
antracit, matt
antrasitti, himmeä
koksgrå, mat
antrasitt, matt
ανθρακίτ, ματωγ
antracyt, matowy
ανθρακί, ματ
antrasit, matná
antracit, matt
tamno siva, mat

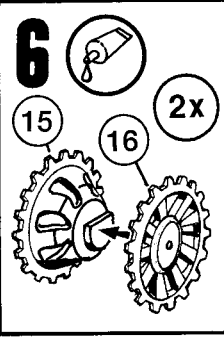
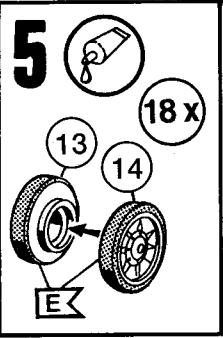
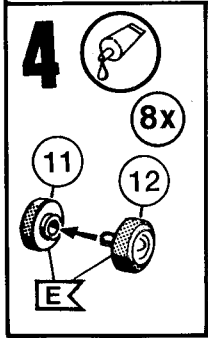
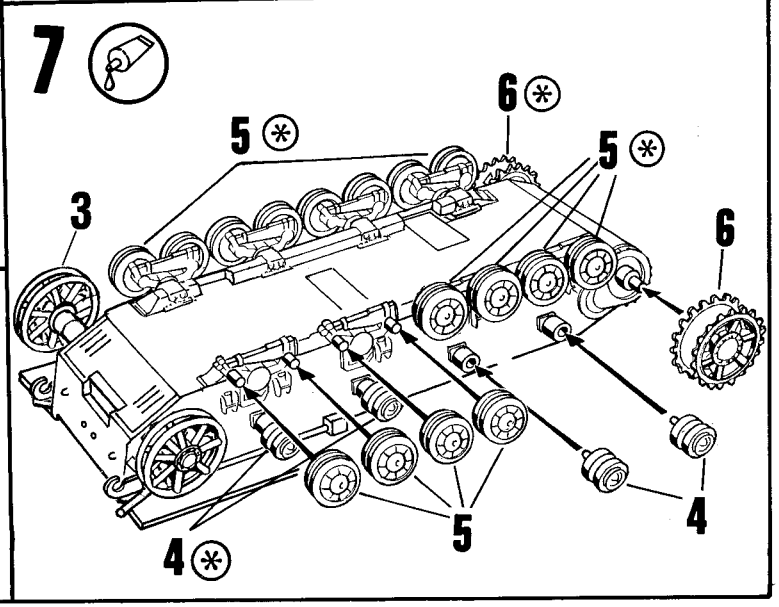
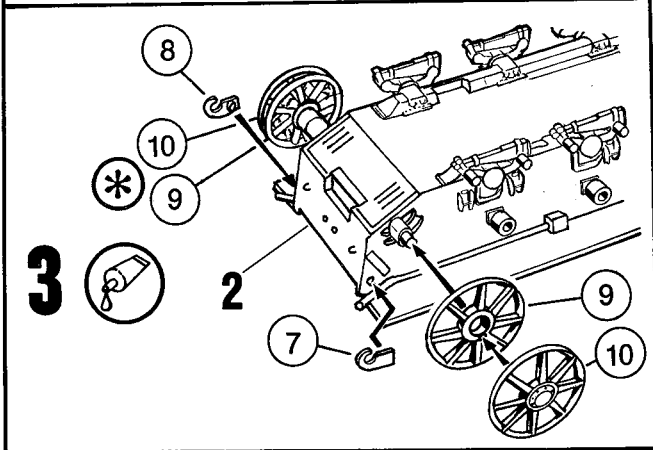
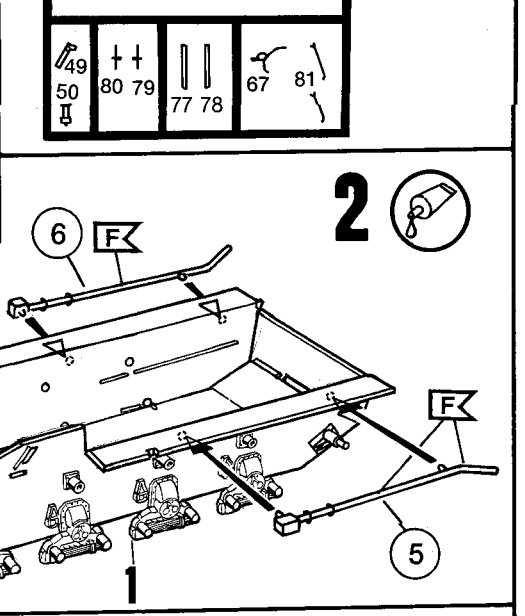
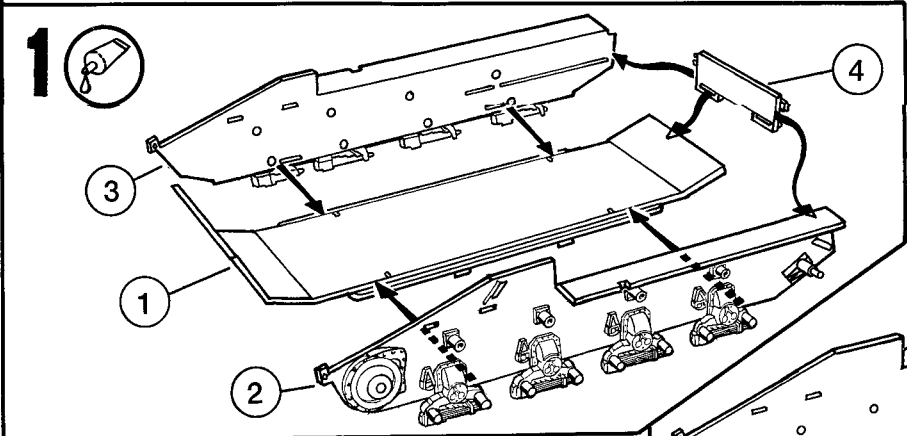
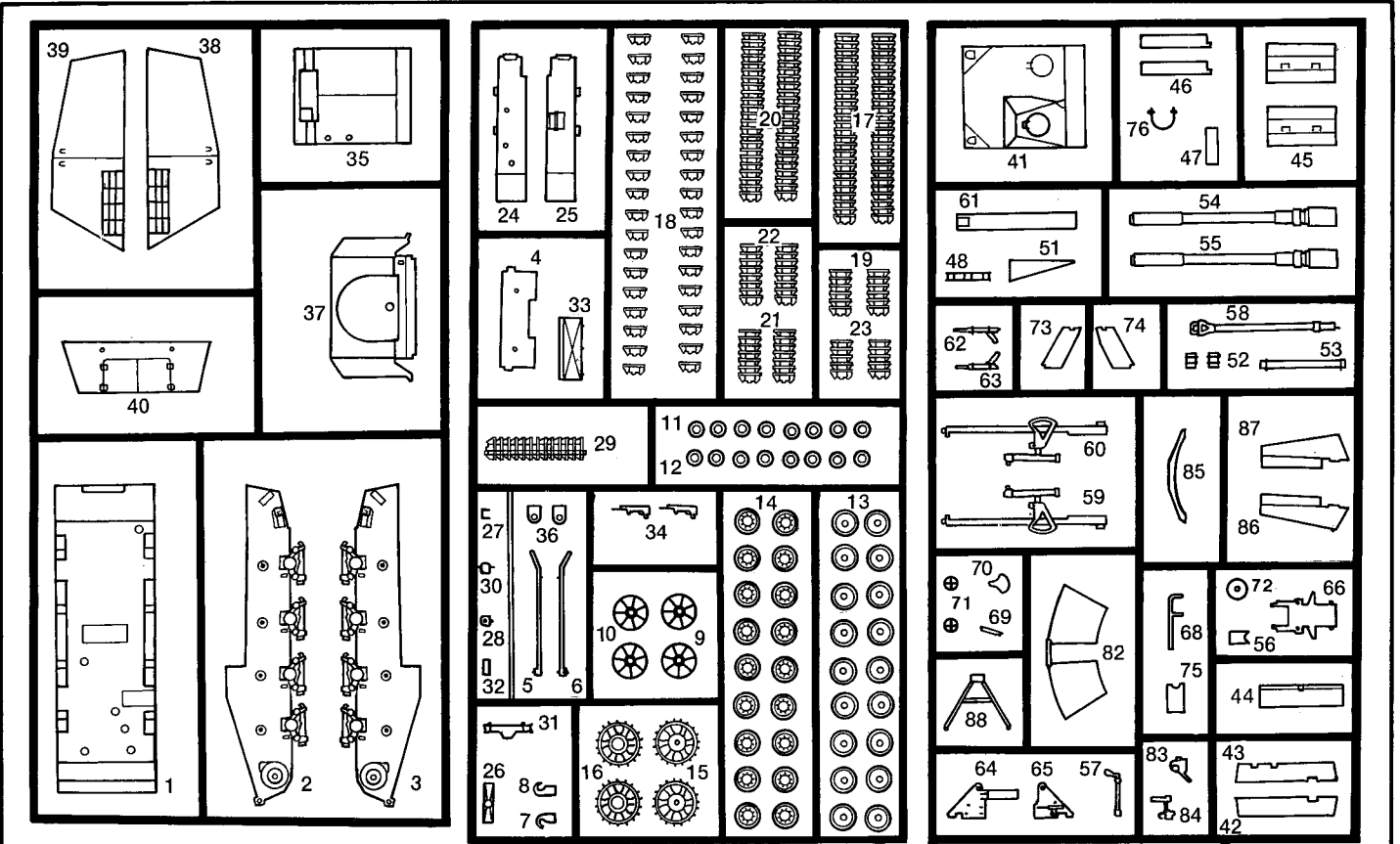
70 %

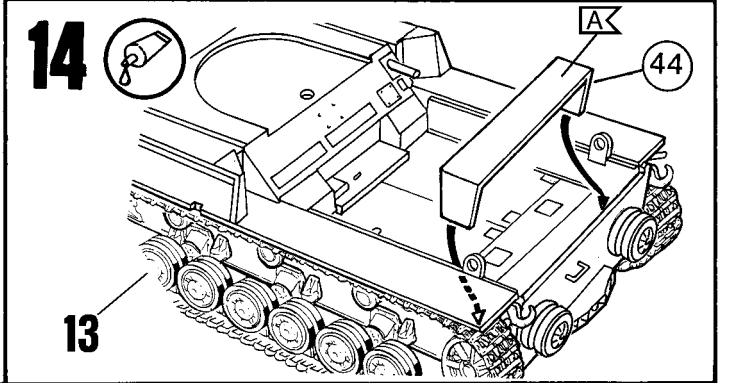
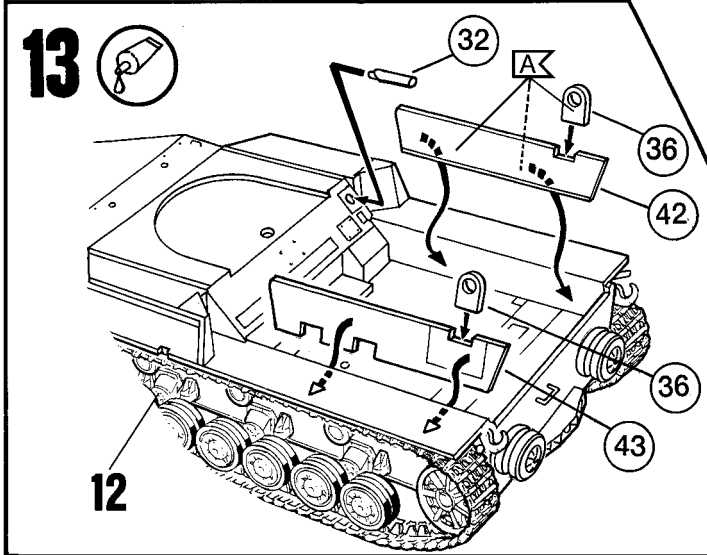
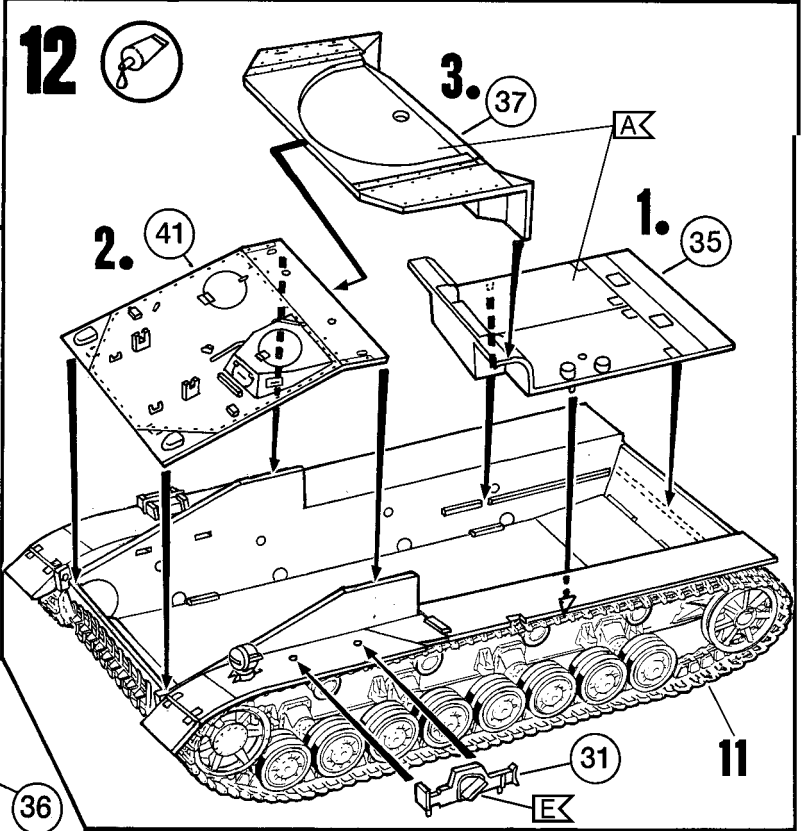
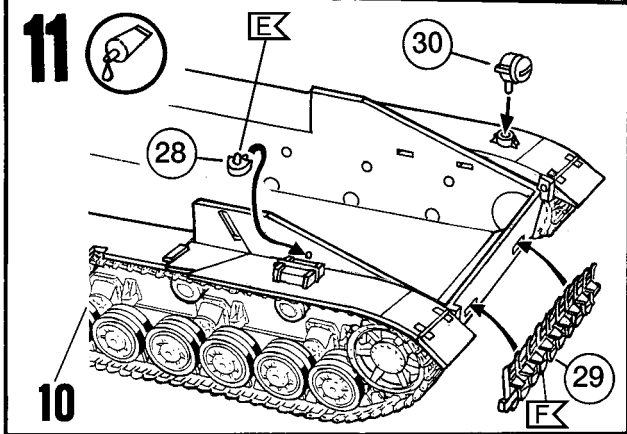
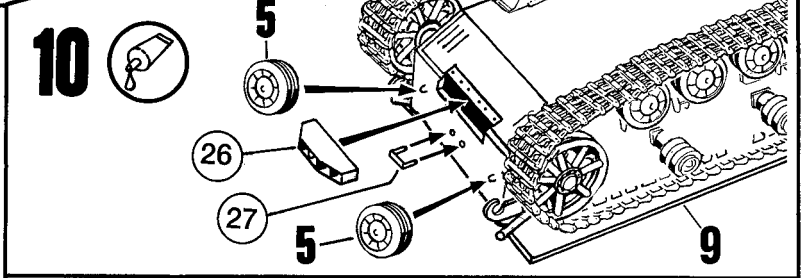
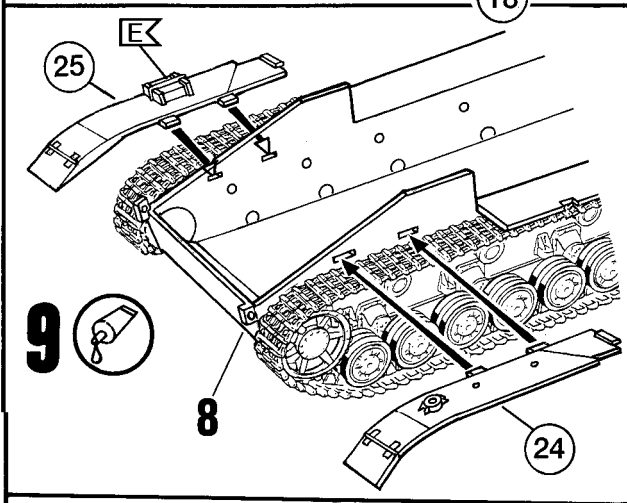
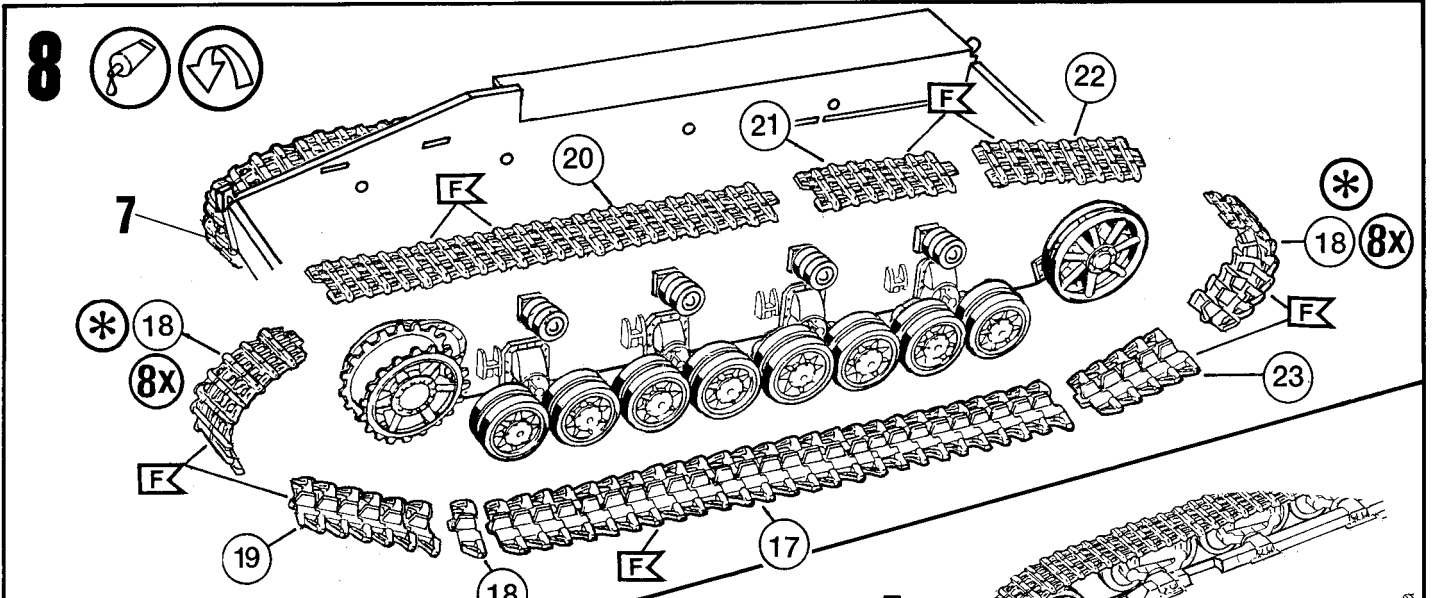
F

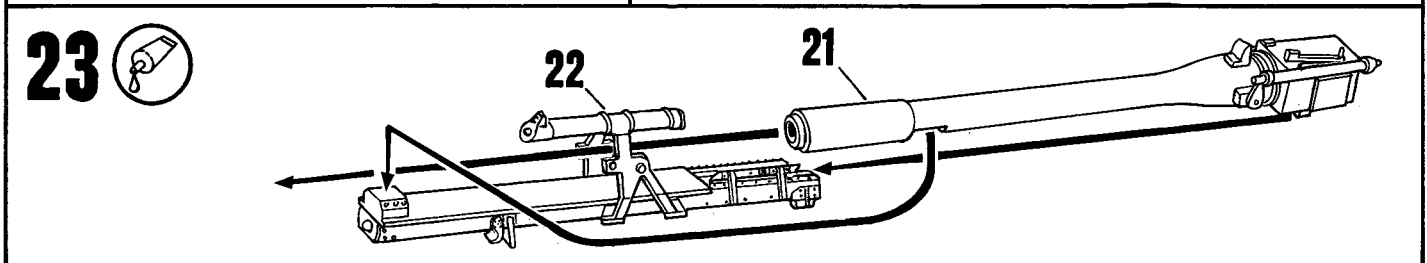
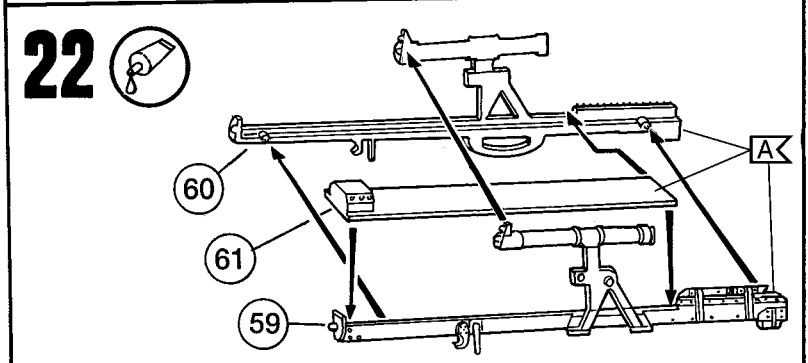
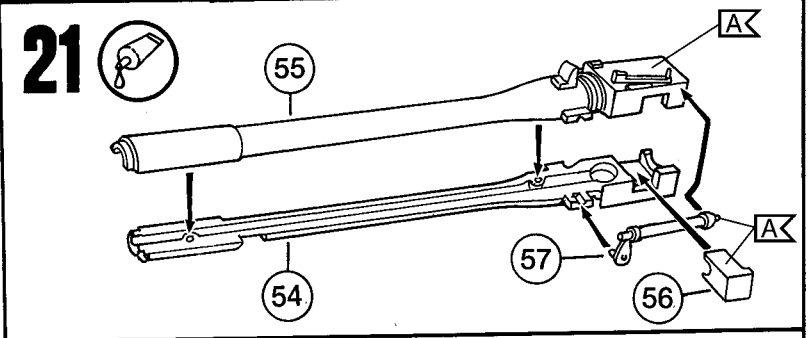
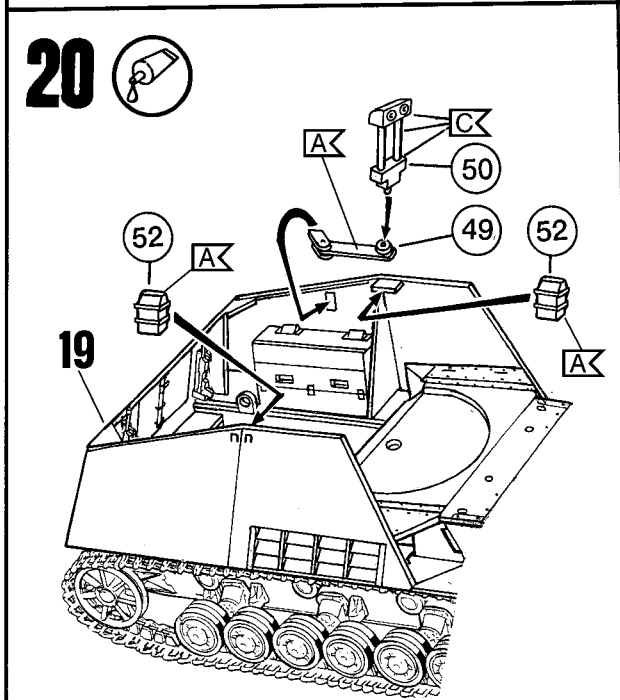
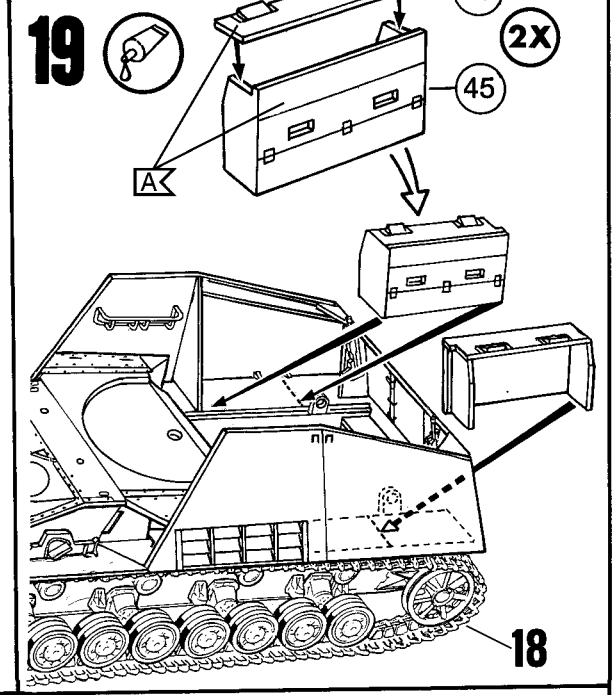
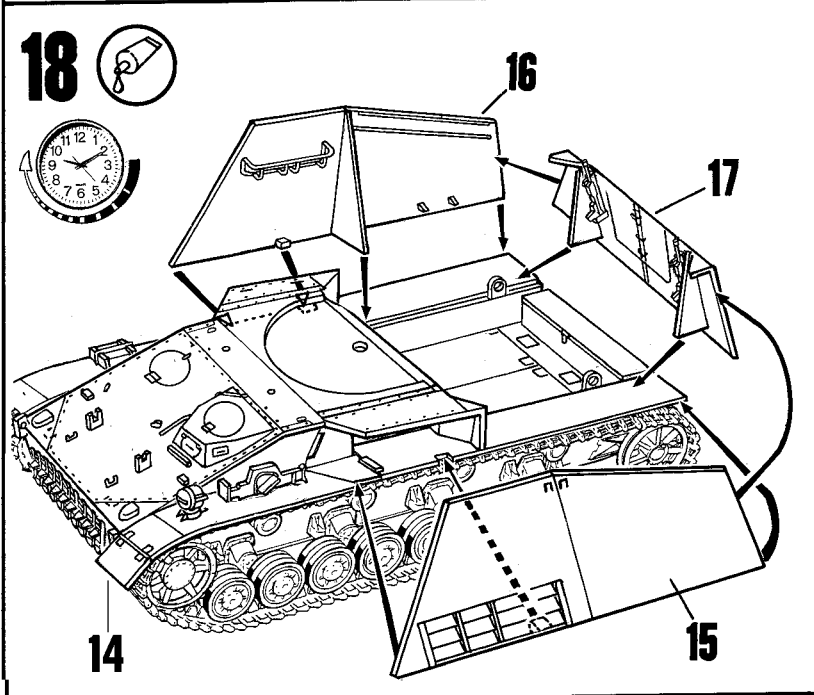
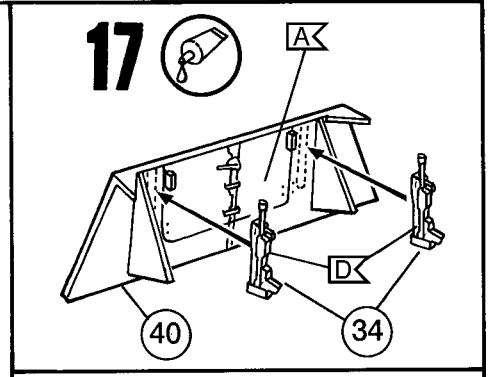
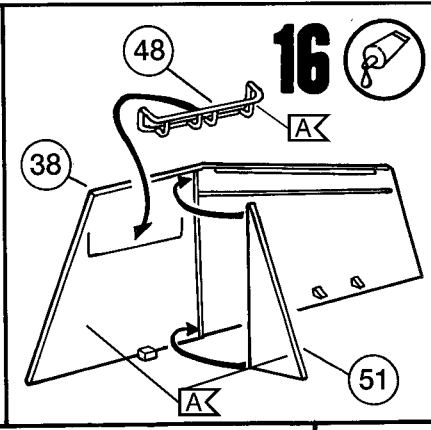
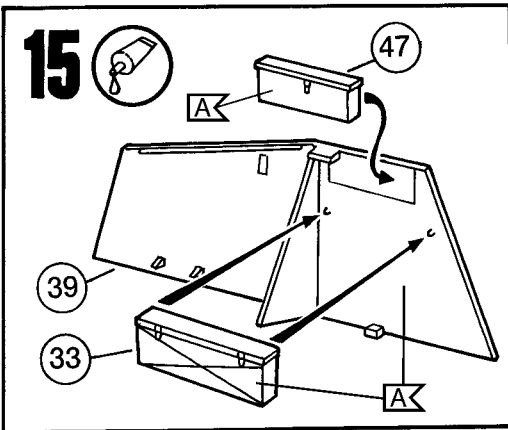
rost, matt 83 +
rust, matt
rouille, mat
roest, mat
orin, mate
ferrugine, fosco
color ruggine, opaco
rost, matt
ruoste, himmeä
rust, mat
rust, matt
ржавчина, матовый
rdzawy, matowy
χρώμα σκουριάς, ματ
pas rengi, mat
rezavá, matná
rozsoďa, matt
rjava, mat

30 %

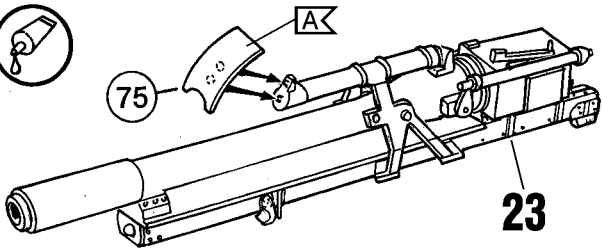
eisen, metallic 91
steel, metallic
coloris fer, métallique
ijzerkleurig, metallic
ferroso, metalizado
ferro, metálico
ferro, metálico
järnfärg, metallic
teräksenväriinen, metallikiilto
jern, metallik
jern, metallic
стальной, металл
żelazo, metaliczny
demir, metallic
železná, metaliza
vas, metál
železna, metalik



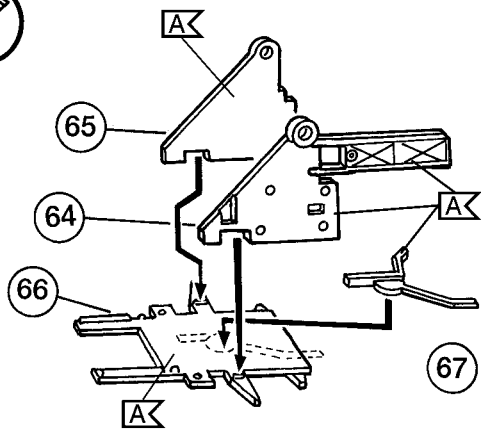




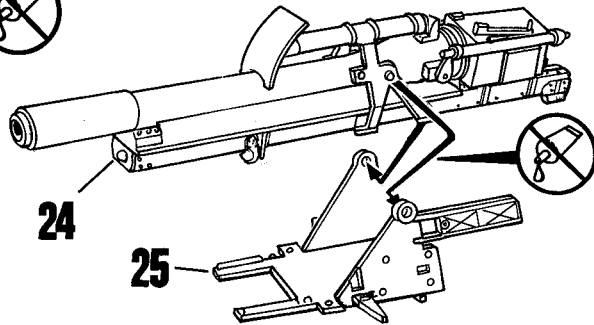
24



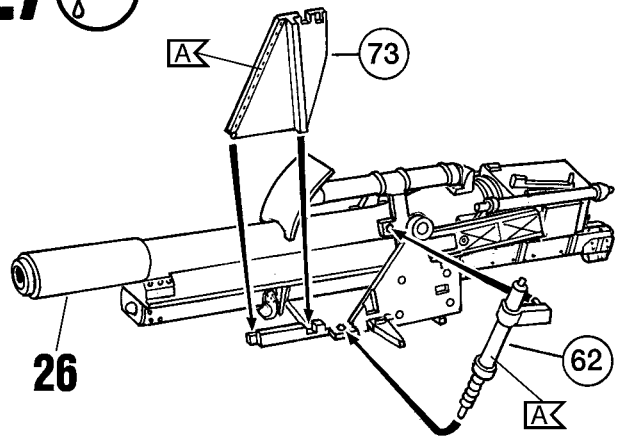
25



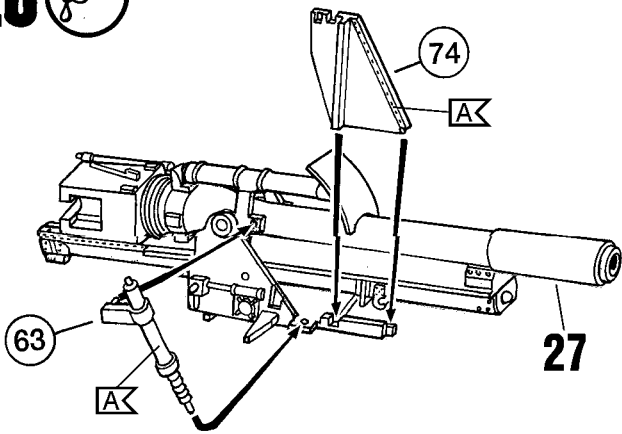
26



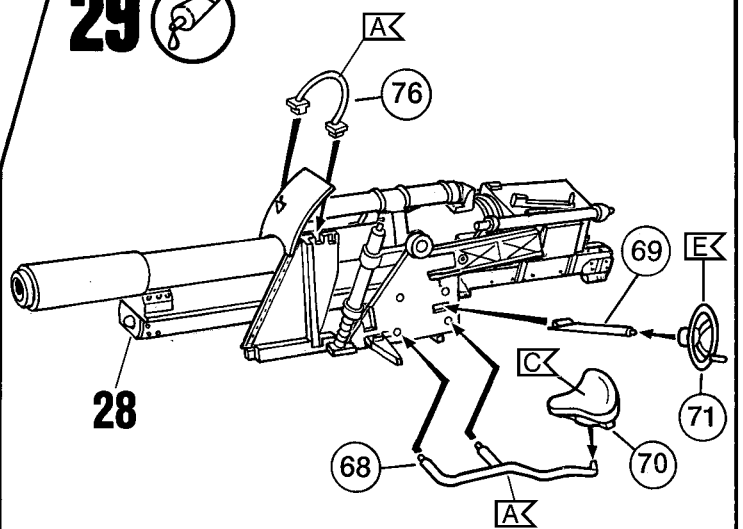
27



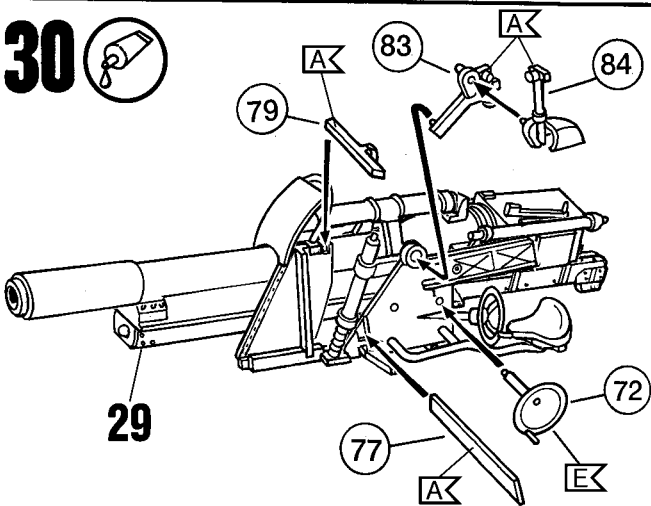
28



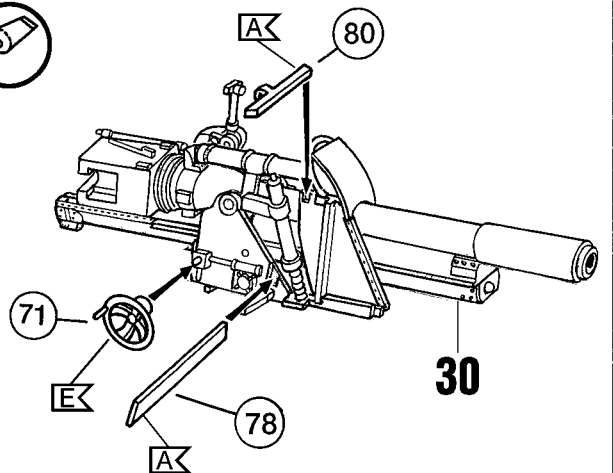
29



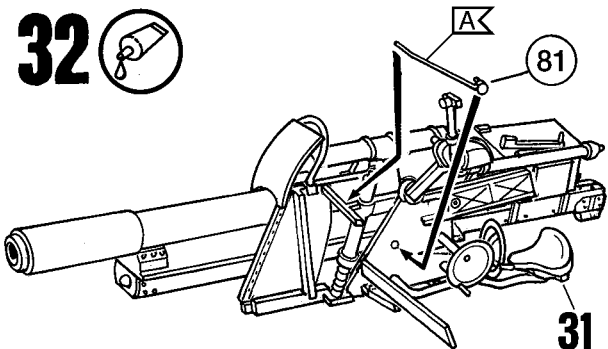
30

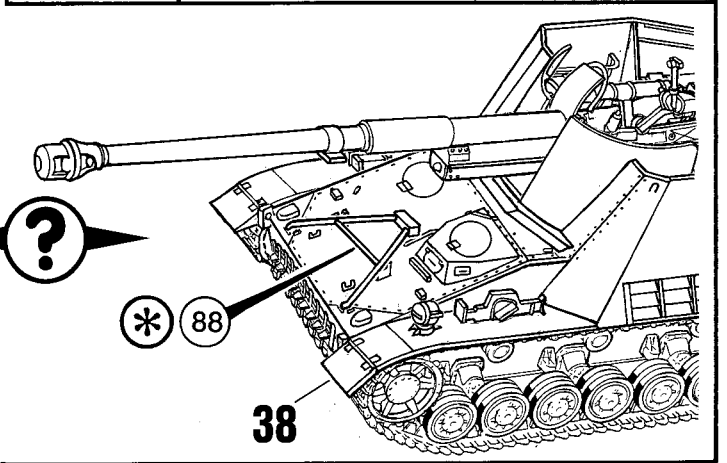
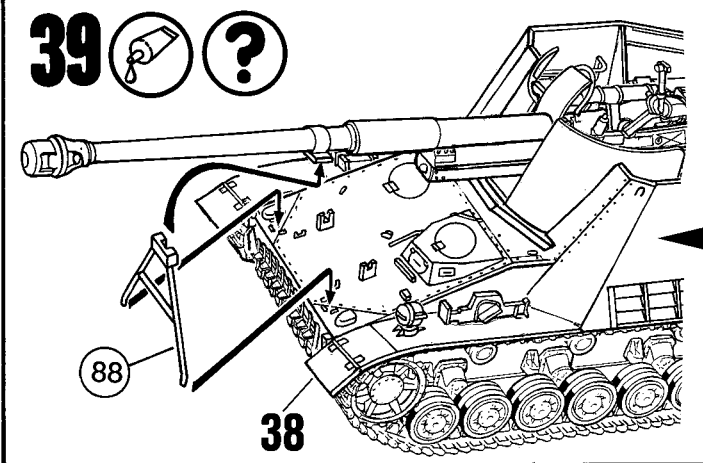
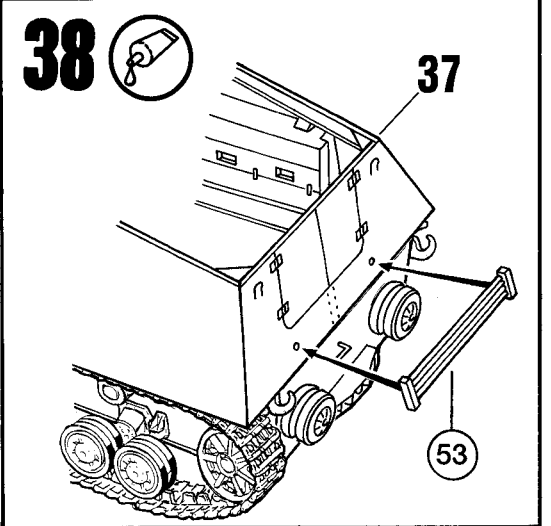
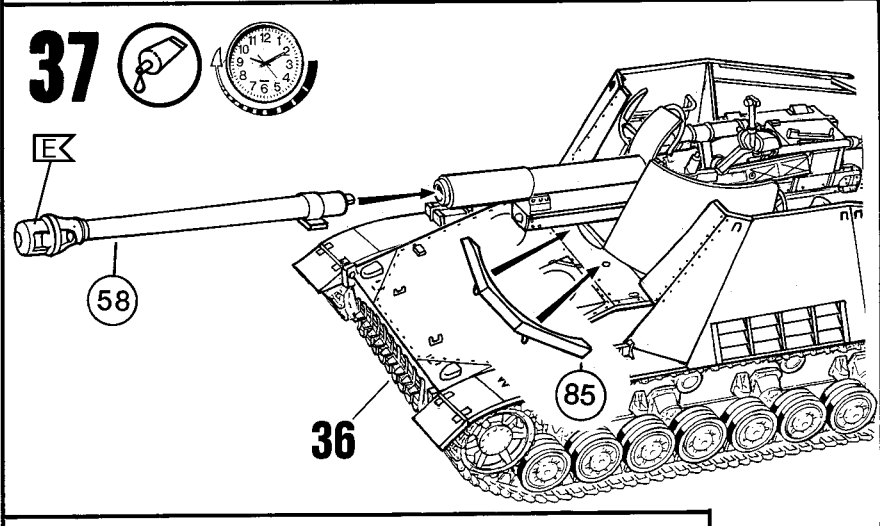
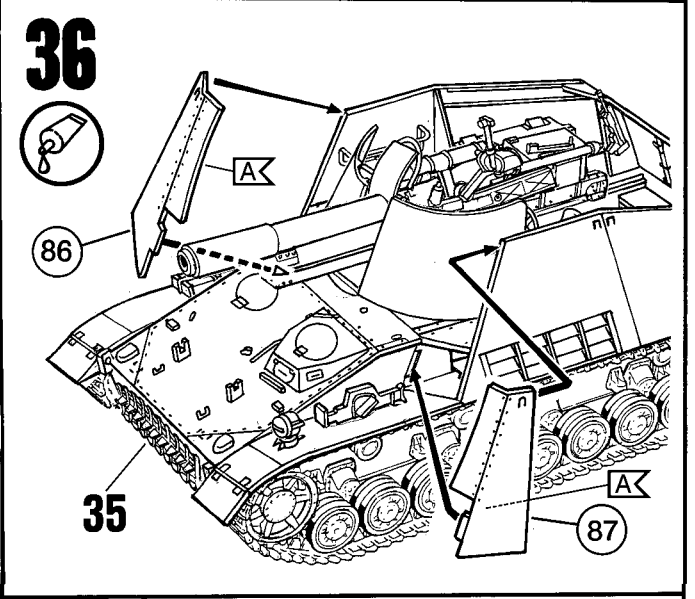
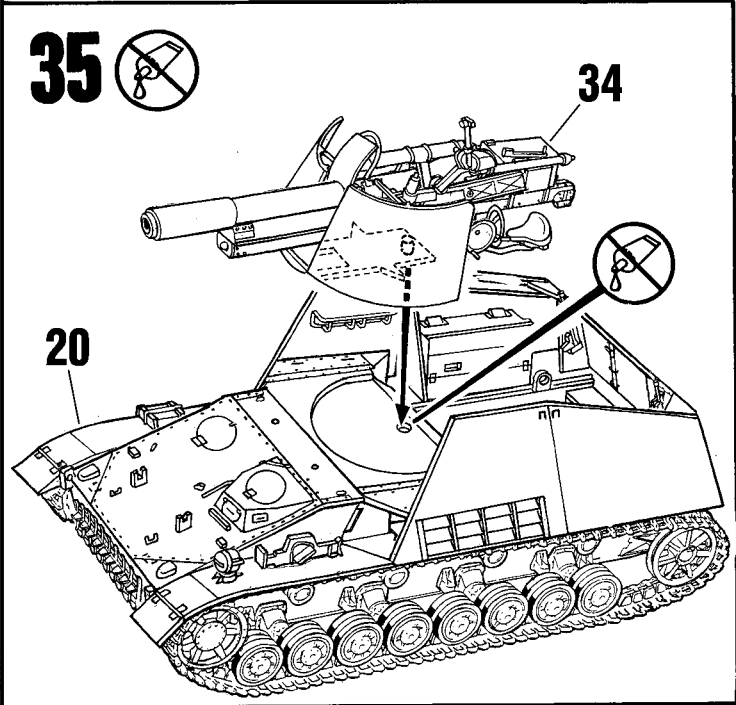
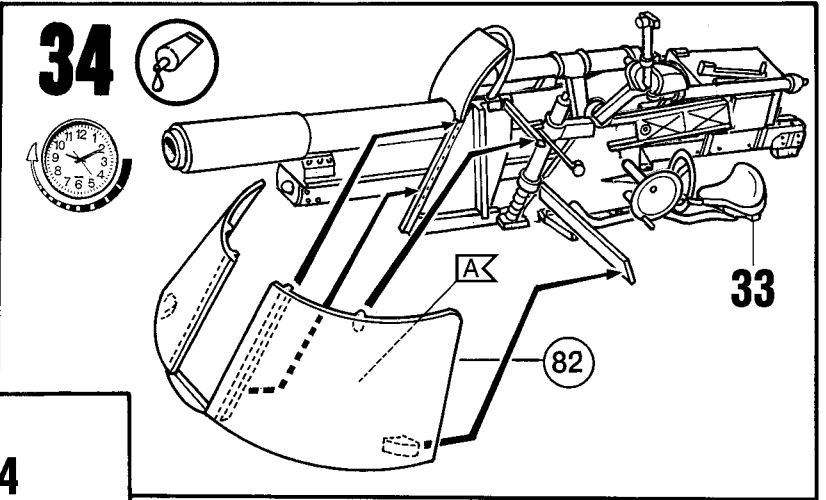
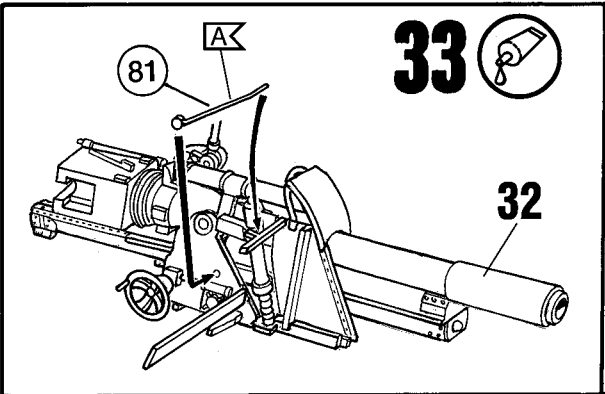


31



32

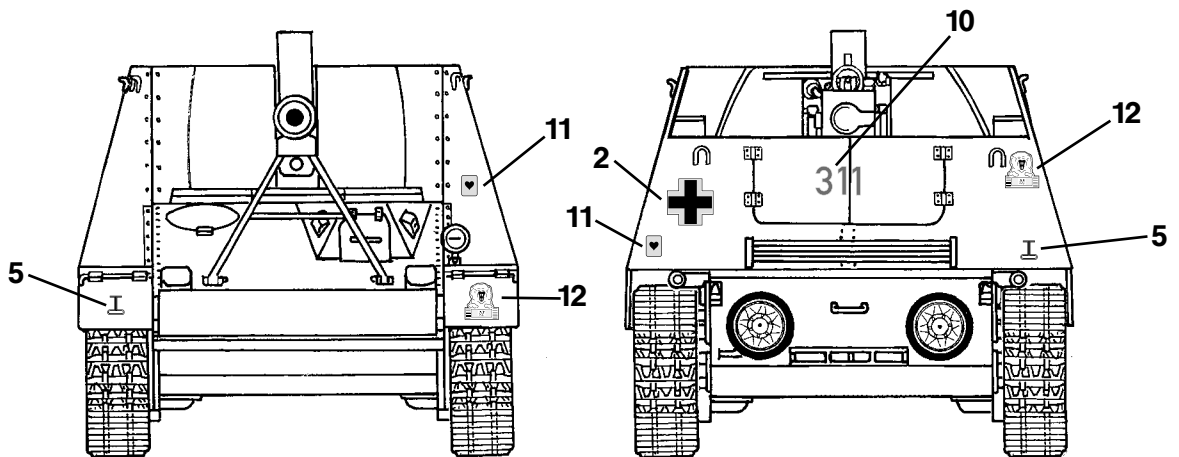
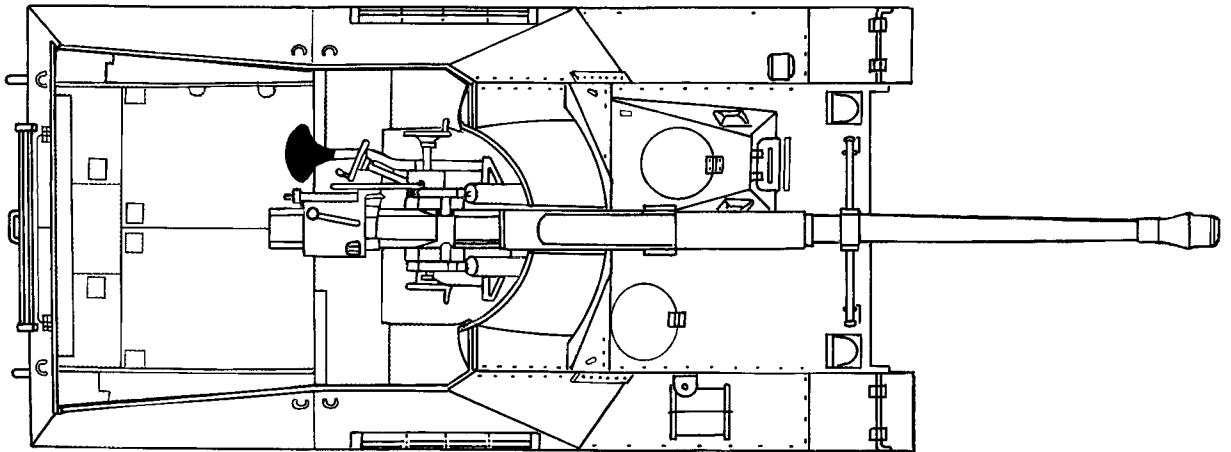
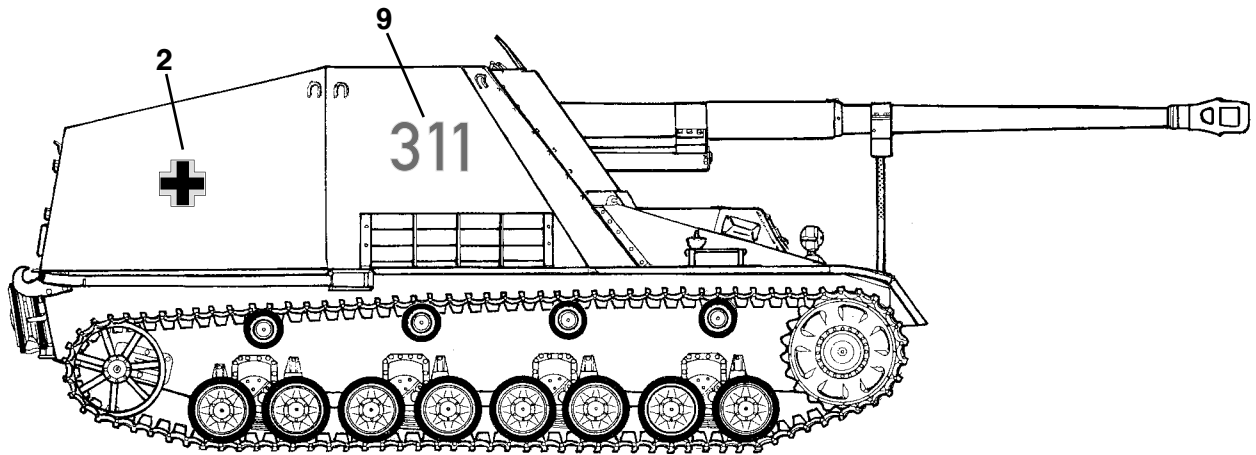
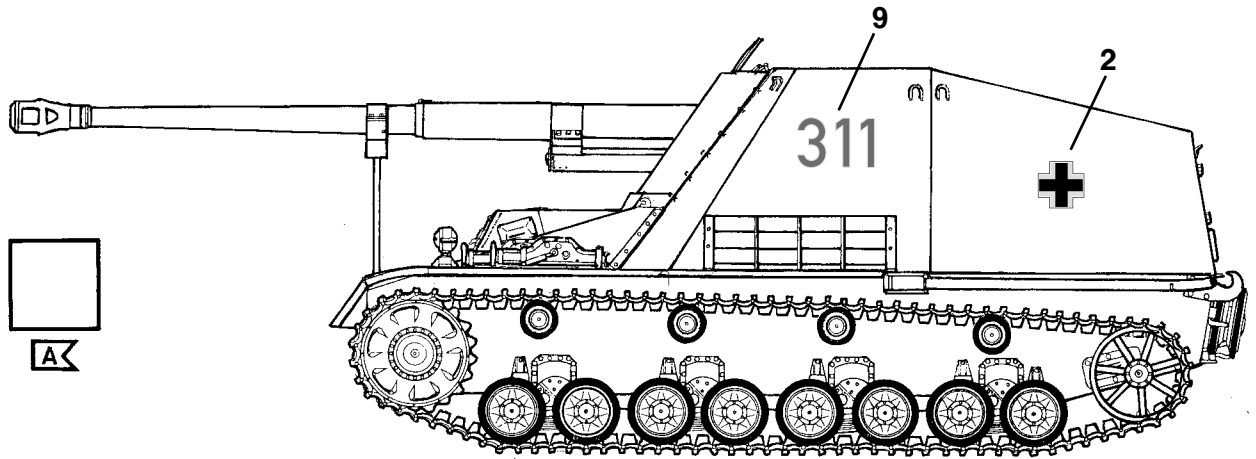




40



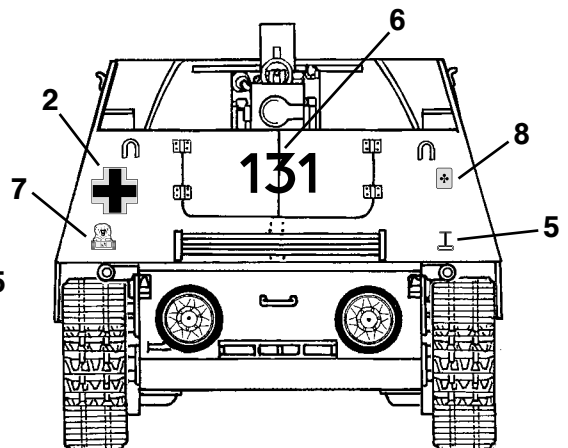
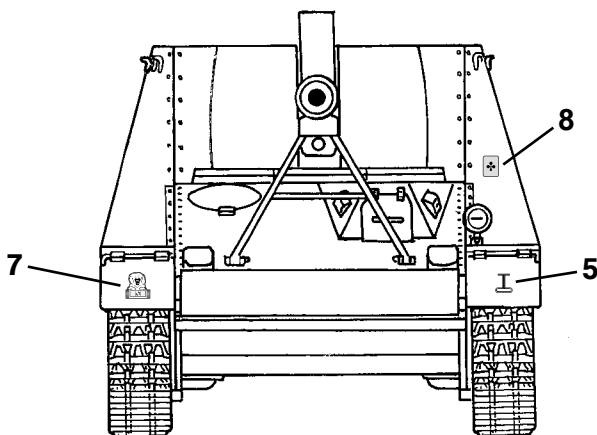
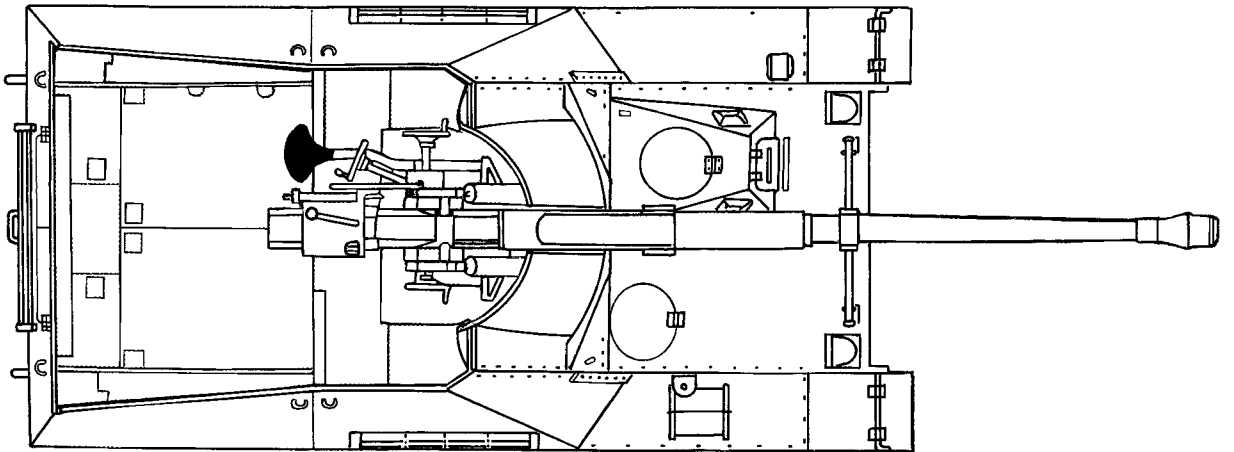
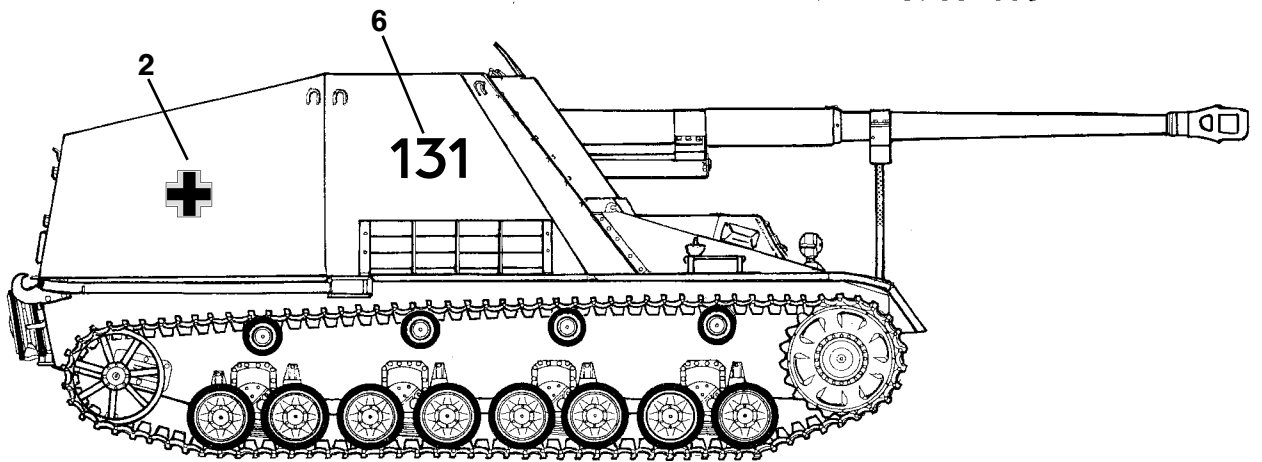
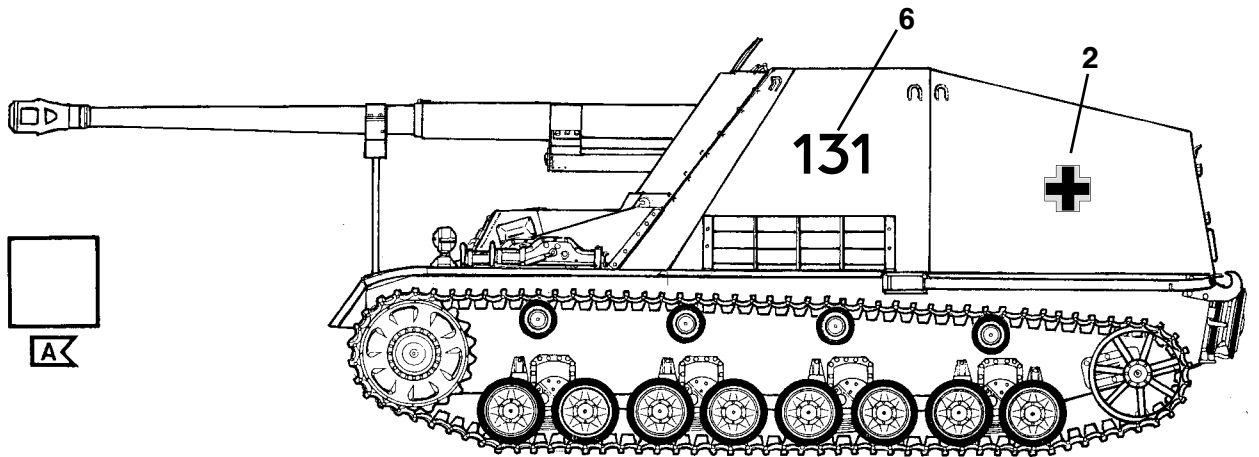
1./s. H. Pz. Jg. Abt. 525,
December 1944, Alsace



41



1./s. H. Pz. Jg. Abt. 525
March 1944, Monte Cassio, Italy



42



3./s. H. Pz. Jg. Abt. 88, 1944, Ukraine

