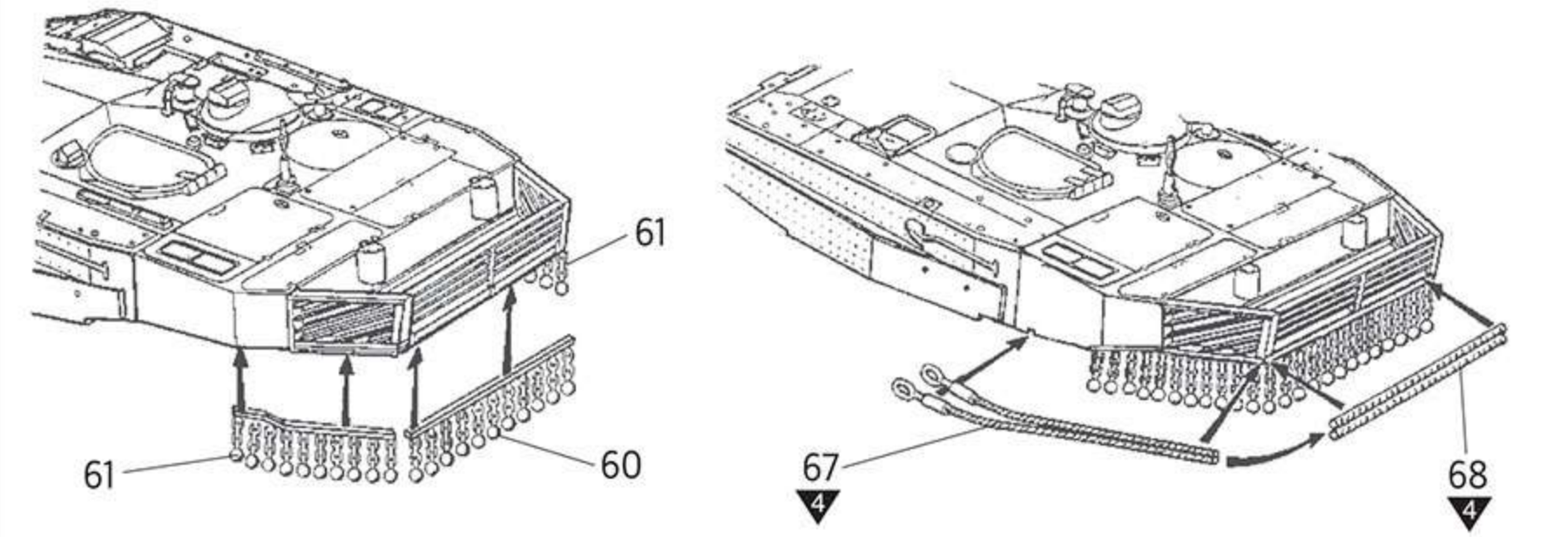
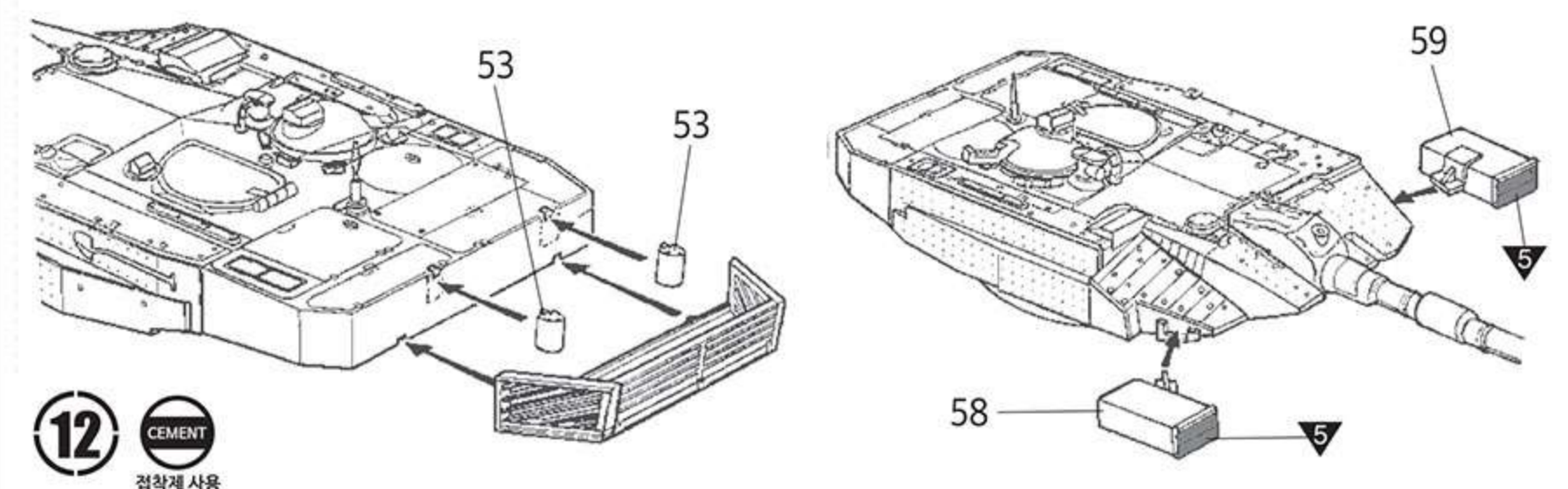
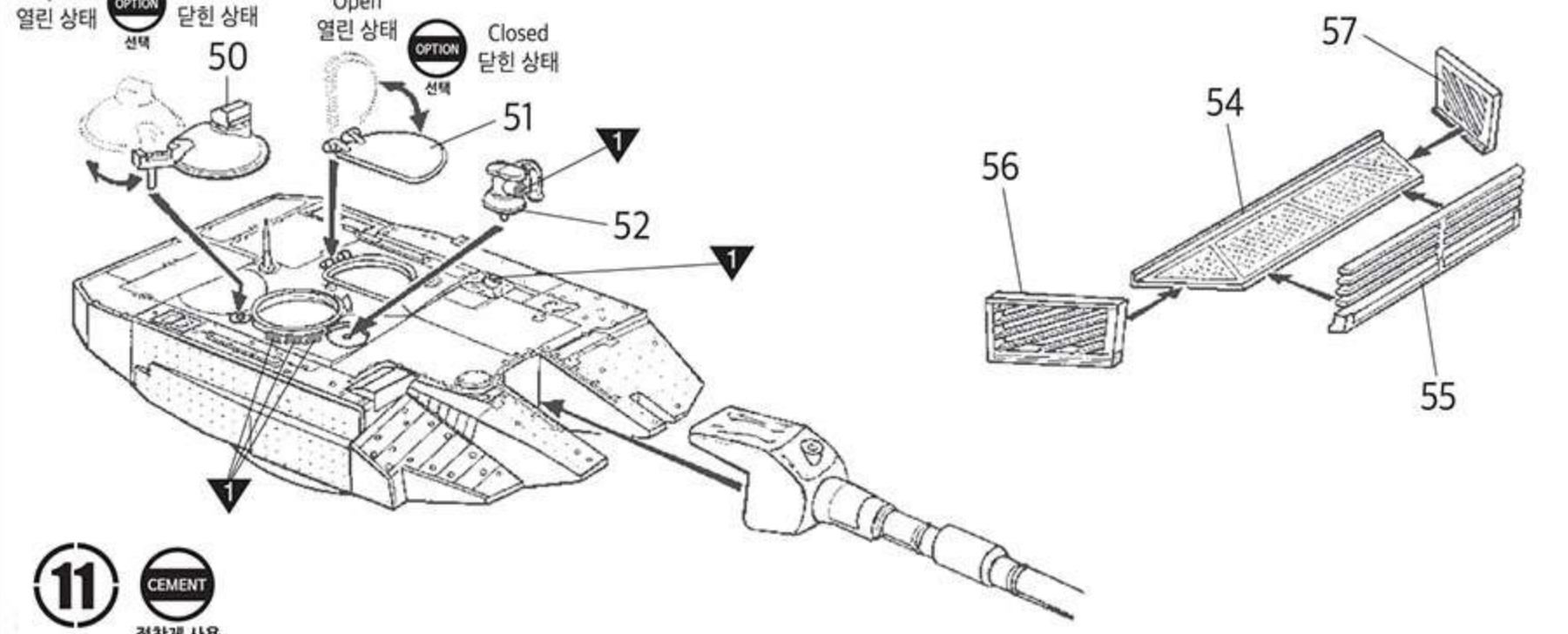
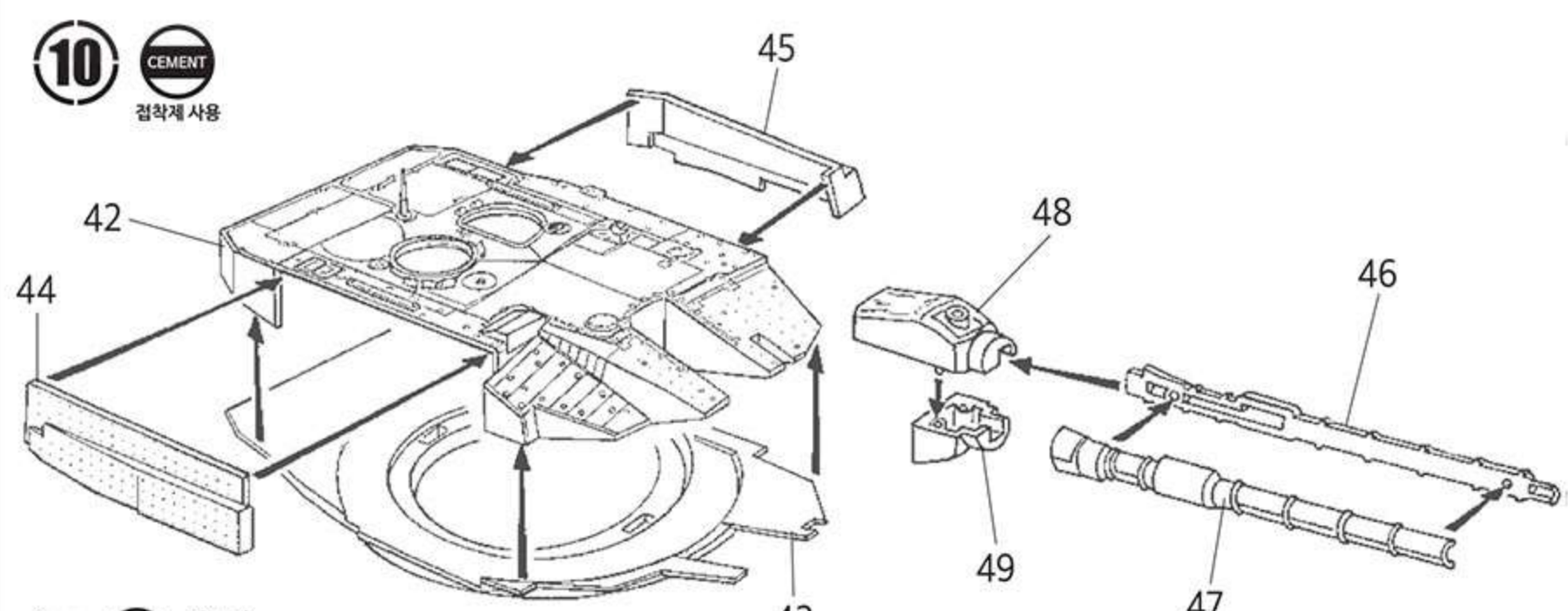
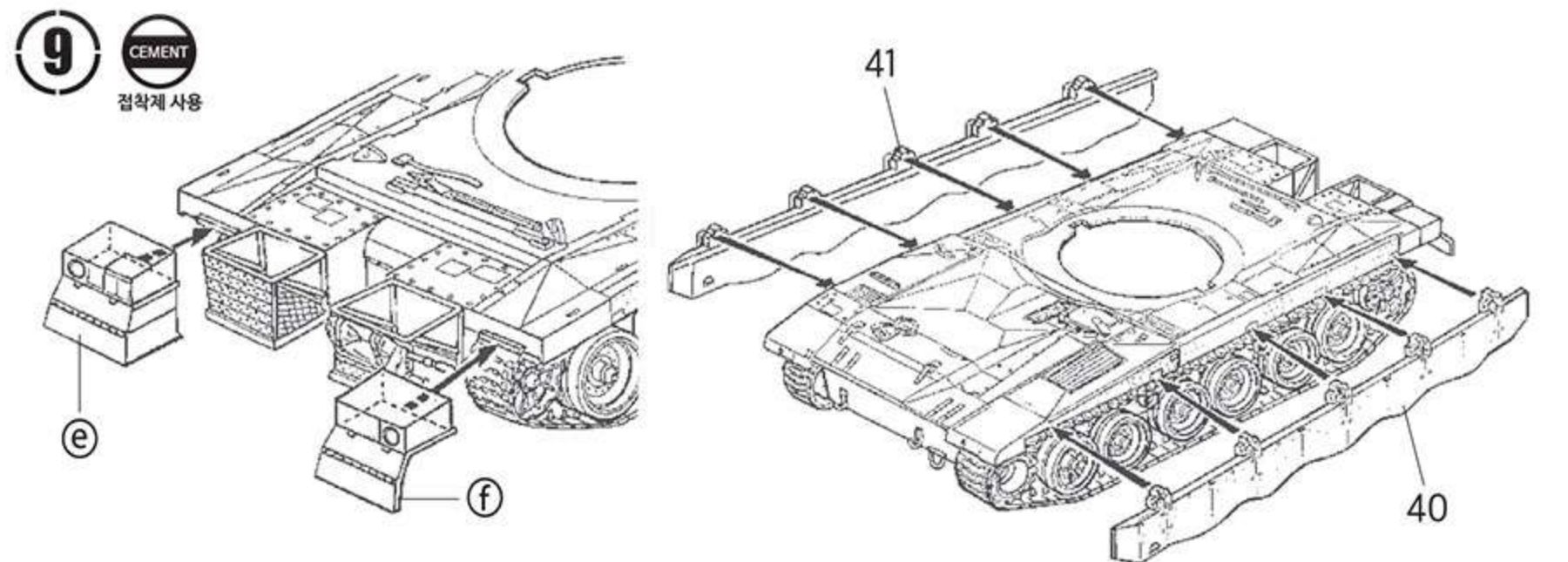
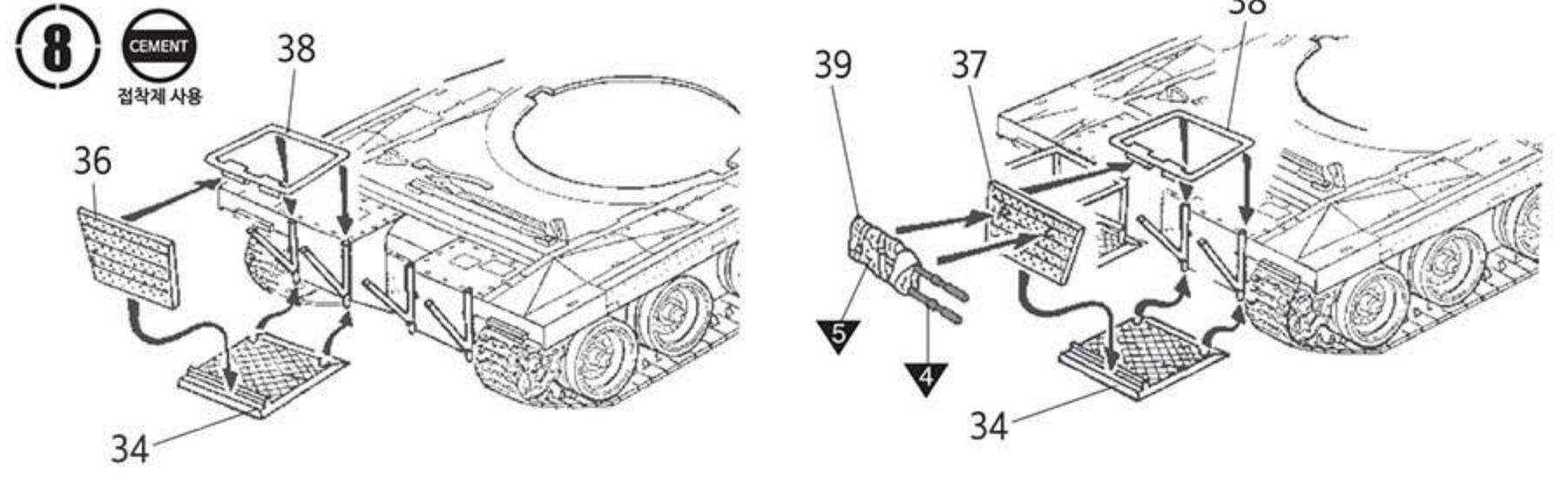
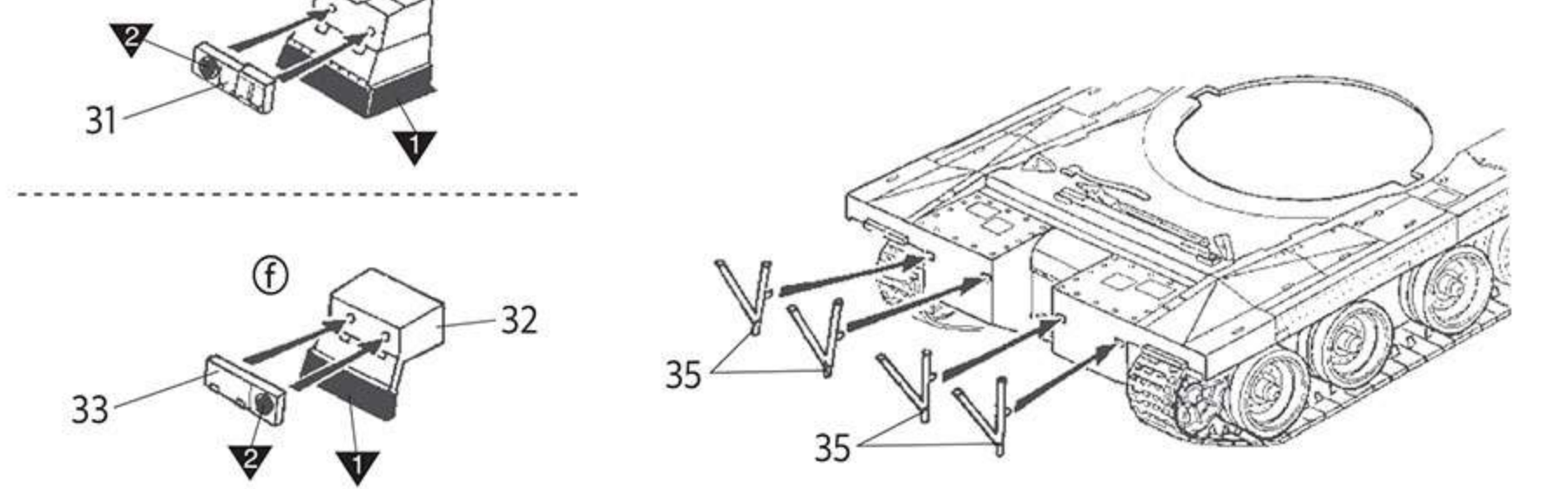
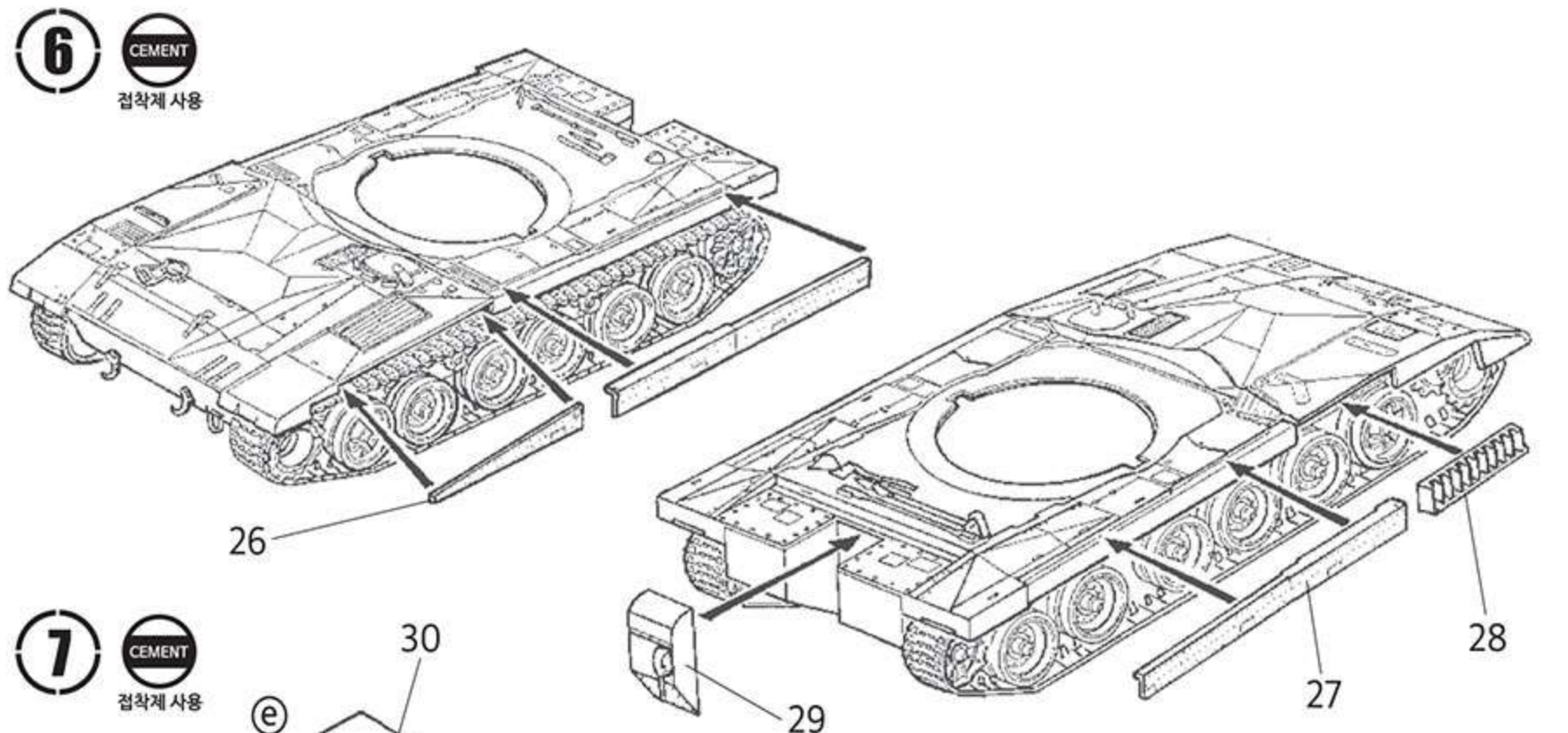
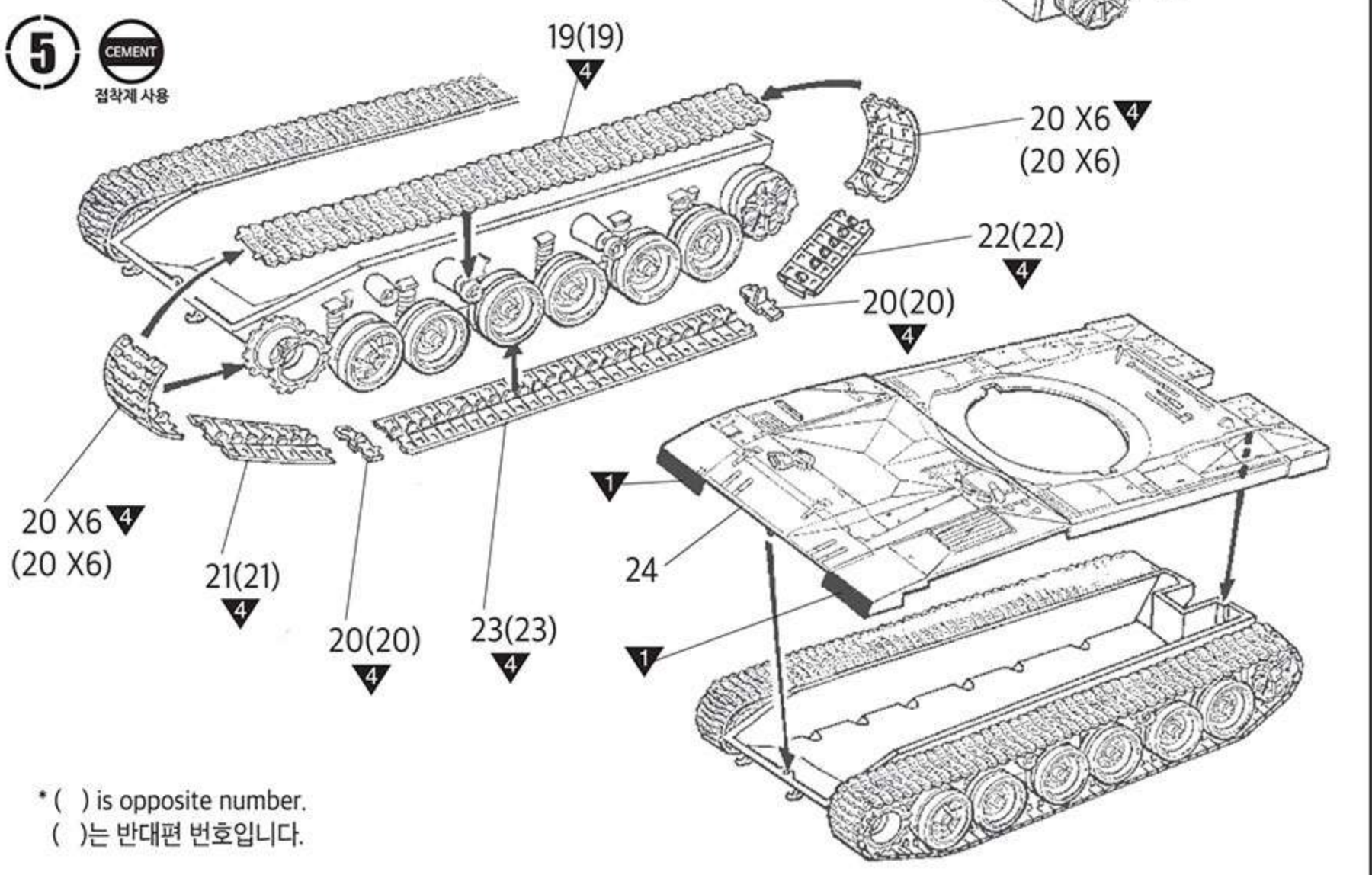
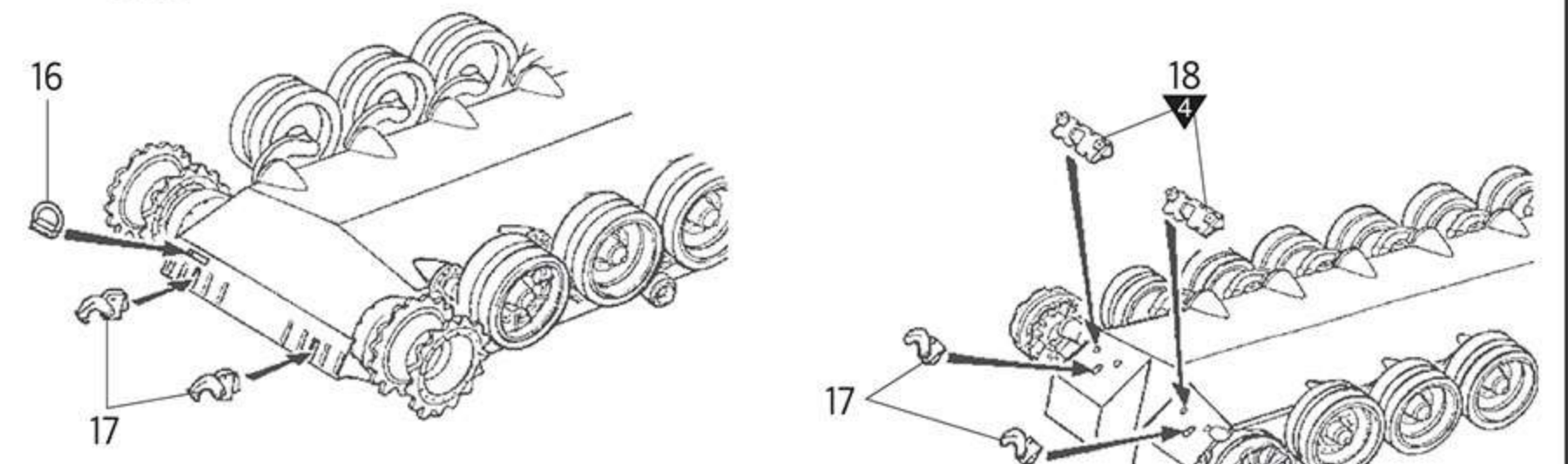
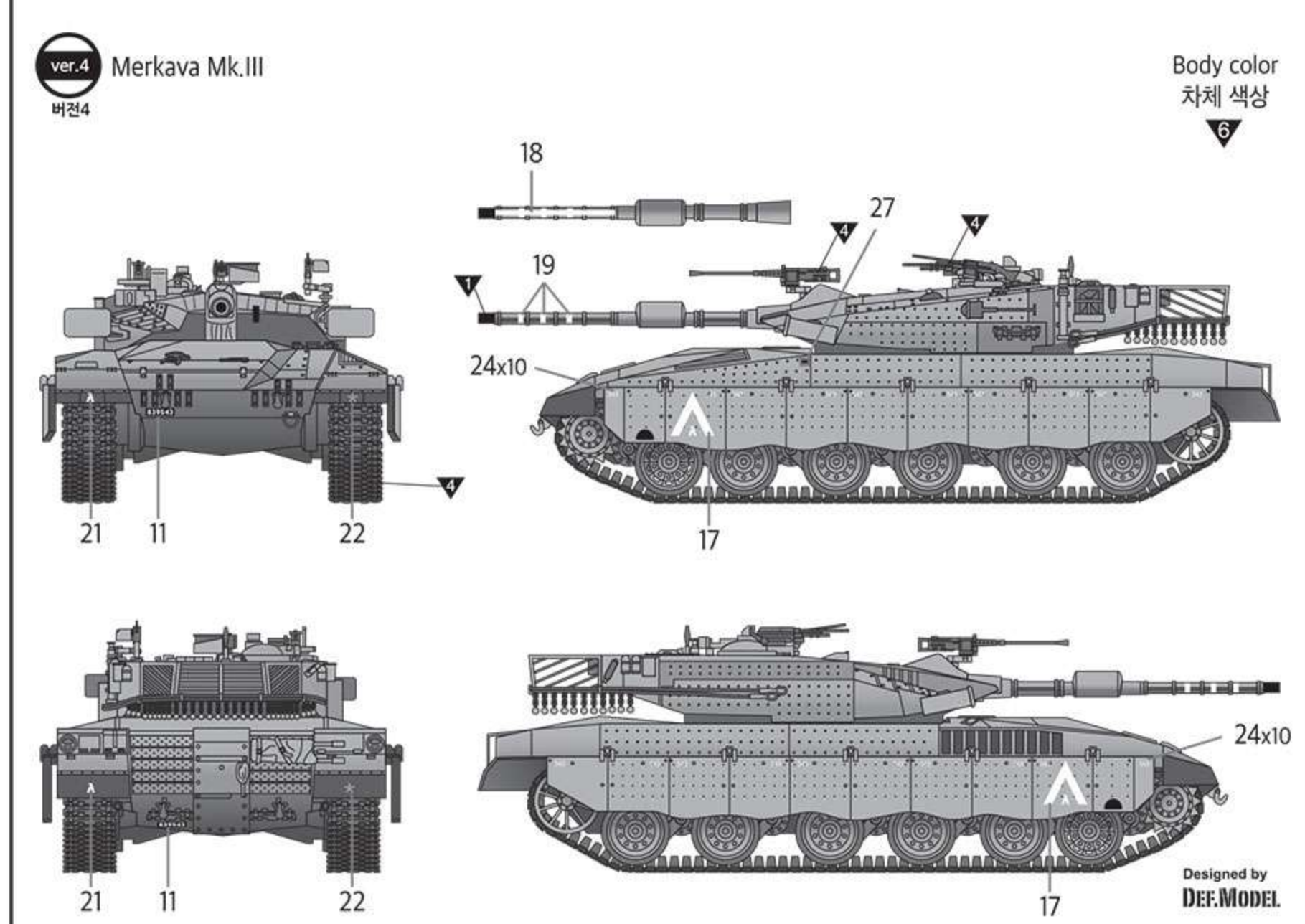
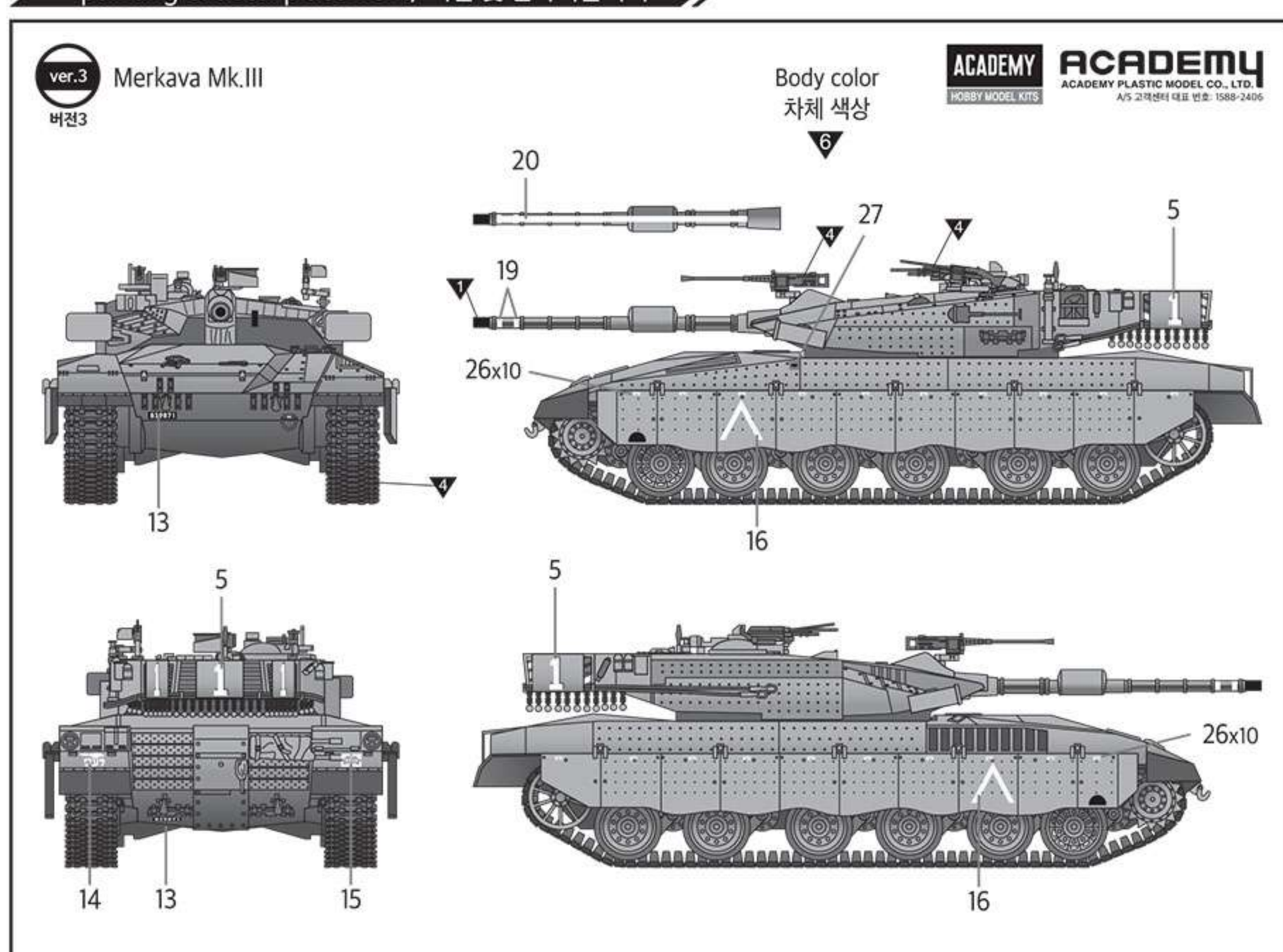
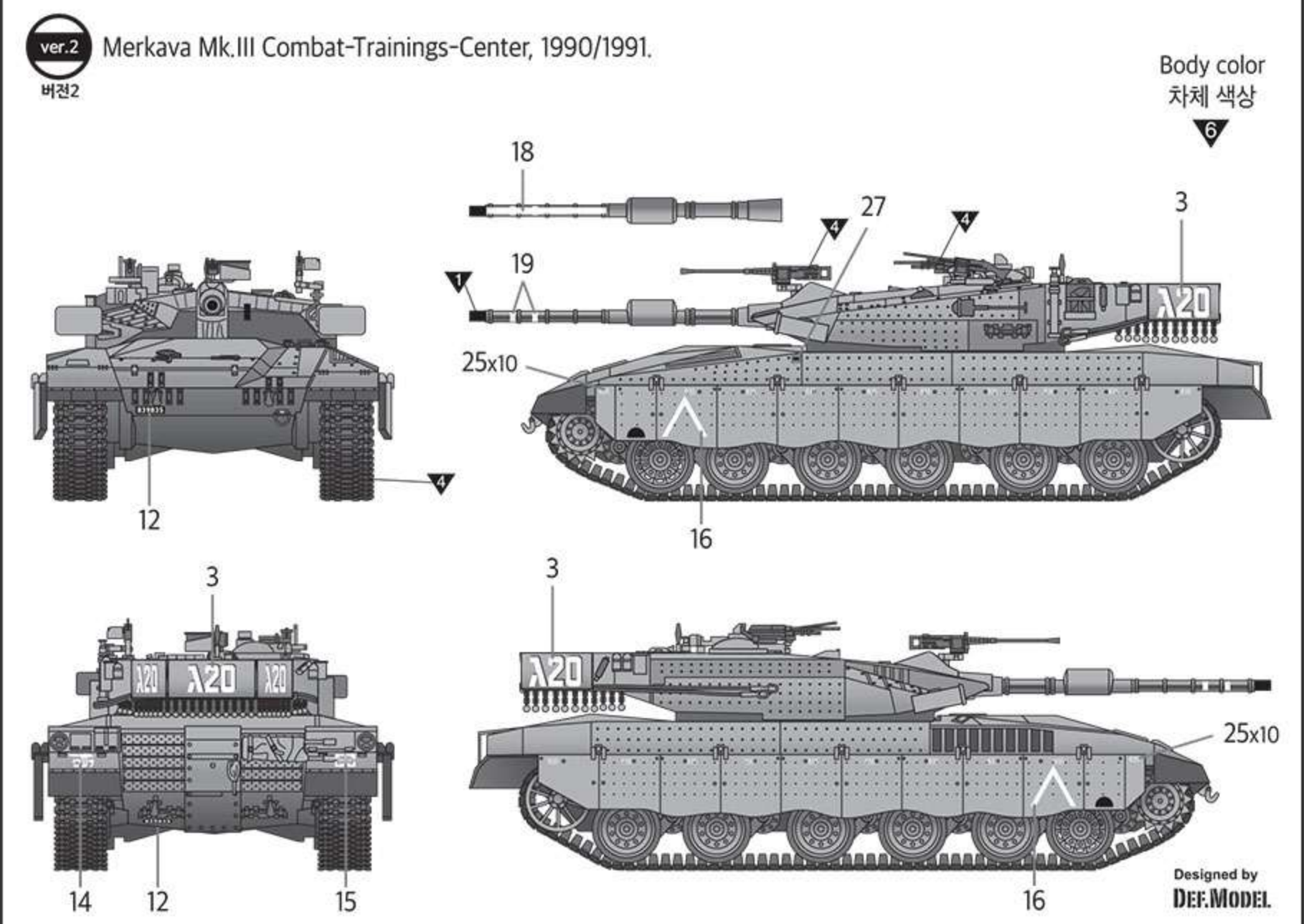
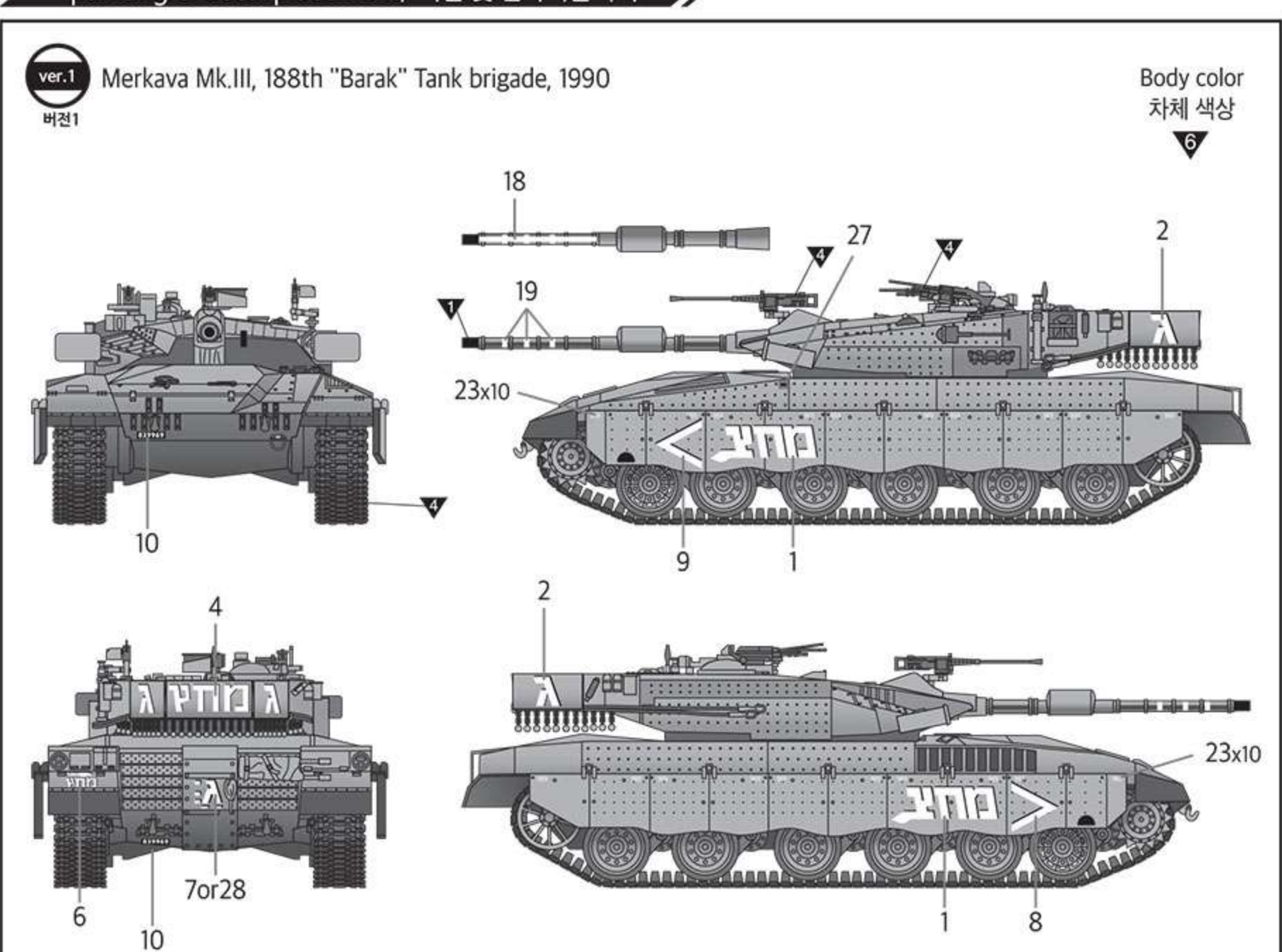
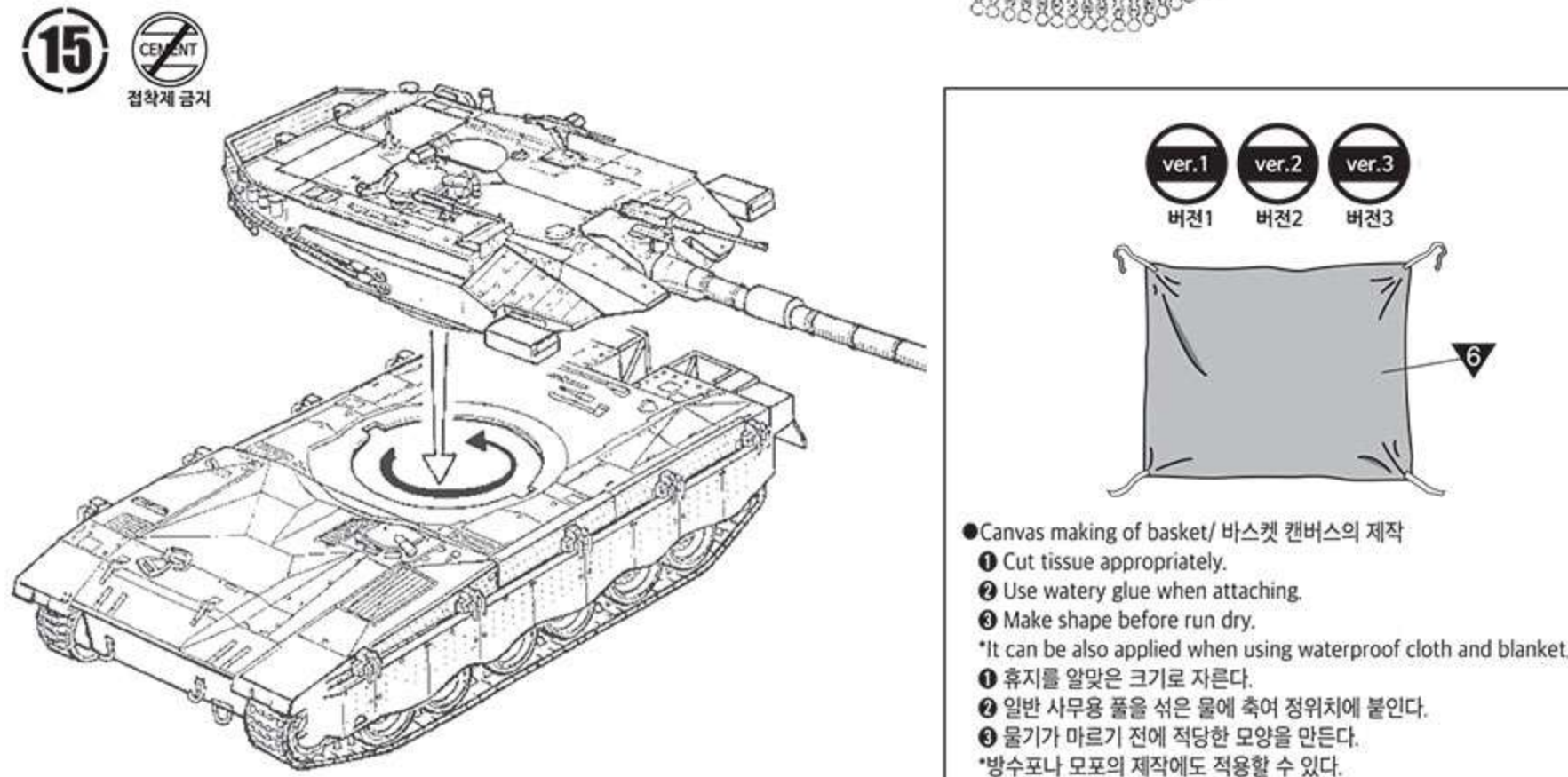
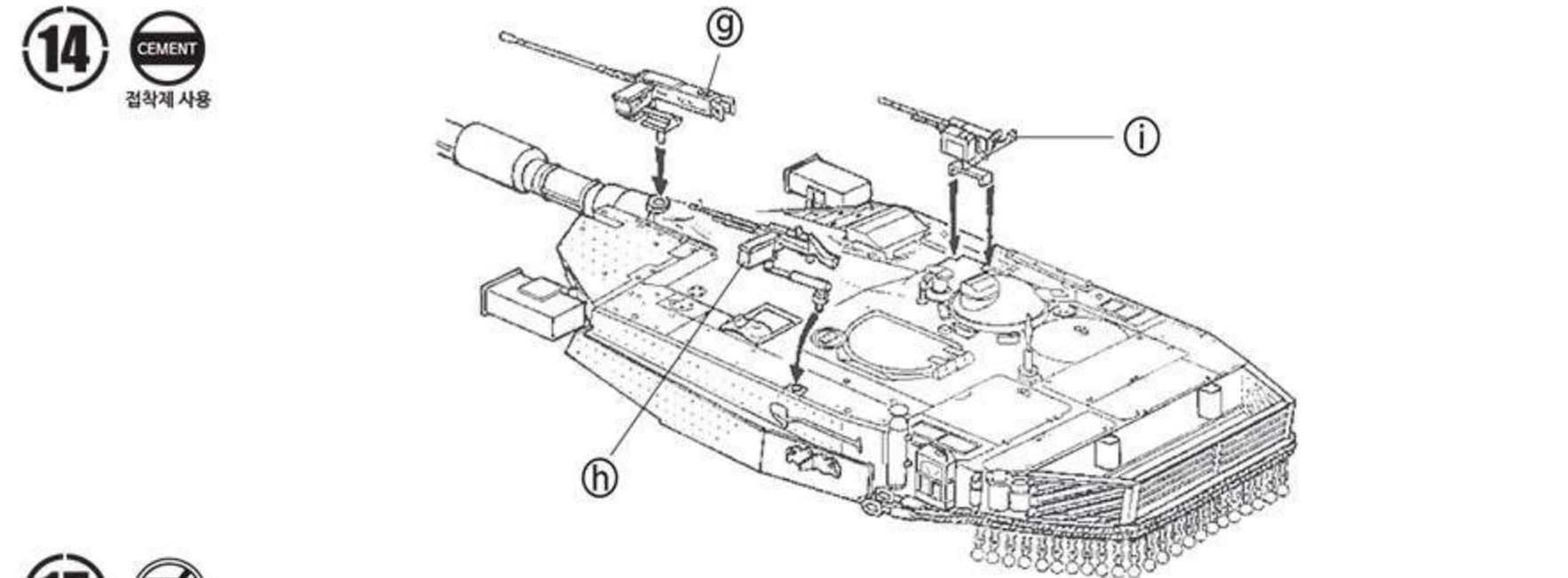
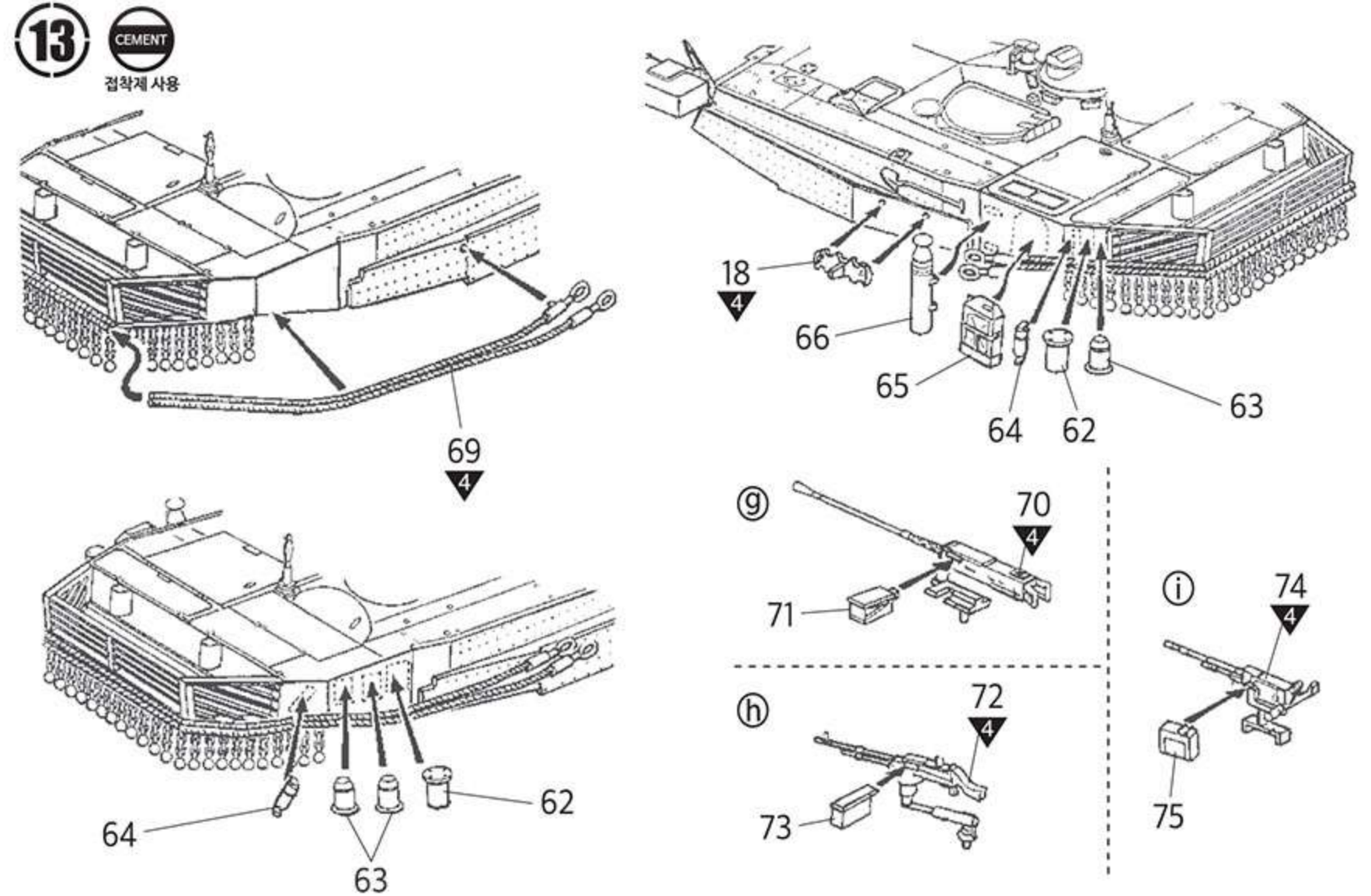


* () is opposite number.
()는 반대편 번호입니다.





You can download the latest version of an instruction manual for this model by visiting www.academyhobby.com, clicking the link for "INSTRUCTION & DOWNLOAD" and entering the item number. 본 제품의 조립 중 궁금한 점은 www.academy.co.kr 접속 후 메뉴 '자료실' -> '프라모델' 로 이동하여 해당 제품명을 입력하면 최신의 설명서를 확인 할 수 있습니다.

Warning in Assembly of Model Kits
조립전의 주의사항 Take care not to injure yourself while using the modeling tools to cut or trim parts. 공구를 이용하여 부품을 다듬고 자를 경우 손을 다치지 않도록 주의를 기울여 주십시오

Read this before you begin

CAUTION!
-주의-

ACADEMY RCF

<Read this before you begin>
 -Study the instructions before assembling.
 -Check the fit of each piece before cementing into place.
 -Never use cement or paint near open flame.
 -Do not use too much cement to join parts.
 -Open a window or make area well ventilated when cement or paint is in use.
 -Tear up and throw away the empty plastic bags to avoid danger of suffocation for little children.

<조립하기 전에>
 -부품을 조립하기 전에 설명서를 잘 읽어본 후 조립한다.
 -접착하기 전에 부품을 맞추어 확인한 후 조립한다.
 -부품을 자를 때에는 칼이나 나이프로 깨끗이 잘라낸다.
 -접착제를 사용할 곳과 사용하지 않는 곳에 주의하고 너무 많이 바르지 않도록 한다.
 -에나멜 페인트나 접착제를 사용할 때에는 창문을 열어 환기를 시키고 화기를 멀리한다.
 -사용 후 남은 부품은 어린이의 눈에 닿지 않도록 잘 처리한다.

CEMENT 접착제	CEMENT 접착제 금지	X2 수만금 조립	DECAL 전사지	BALLAST 무게추	PE 매칭	FILL 채움
CUT 칼라냄	OPTION 선택	OPPOSITE 반대쪽	HOLE 뚫어줌	CAUTION 주의	INSTANT CEMENT 순간 접착제	VER.1 버전

PAINT INDEX	Humbrol		GSI Creos		Testor / Model Master		Revell		Vallejo		AK Inter-active	MAIN COLOR	
	Enamel	Acryl	Aqueous Hobby Color	Mr.Color	Enamel	Acryl	Enamel	Acryl	Model Color	Model Air			
FLAT BLACK	33	33	H12	33	LC02	1749	4768	32108	36108	950	57	11029	무광 검은색
GLOSS RED	19	19	H3	3	LC56	1503	4632	32131	36131	957	84		유광 빨간색
SILVER	11	11	H8	8	LC74	2914	4678	32190	36190	997	63	11209	실버
STEEL	53	53	H18	28	LC76	1795	4681	32191	36191	863	72	11212	스틸
KHAKI	26	26	H81	55	UA304	1704	4711	32189	36189	879	23		카키
SINAI GRAY			H70(70%)+H34(30%)	60(70%)+34(30%)	UA119	2138	4814			884		11352	시나이 그레이