

NÁVOD / INSTRUCTIONS

## Nakajima Ki-43-III Ko Hayabusa

**CZ**

Japonské armádní letectvo zadalo v prosinci 1937 bez obvyklé soutěže firmě Nakajima vývoj nové stíhačky. Ta měla v budoucnu nahradit, v té době do výzbroje stíhacích jednotek zařazované, Ki-27. Po poměrně složitém vývoji, spojeném s úpravami prototypů, kterých bylo celkem třináct, byl nový Ki-43-I Ko s bojovým jménem Hajabusa přijat do výzbroje 9.1. 1941. Sériová výroba běžela již od září 1940. Do bojů se nové stíhačky dostaly nad Malajskem a Singapurem. Svou obratností překonávaly všechny spojenecké typy a smetly z oblohy prakticky vše. Ukázalo se ale, že při některých obrazech se letounům bortí poddimenzované křídlo.

V únoru 1942 vzlétl prototyp nové verze Ki-43-II Ko se silnějším motorem Ha-115 a kratším zesíleným křídlem. Ta na výrobních linkách postupně nahradila Ki-43-I. Vyráběna byla i v licenci. Vývoj nových verzí pokračoval od Ki-43-II Otsu až ke Ki-43-III. U jednotlivých verzí se měnily kryty motoru, chladiče a postupně zesilovala výzbroj. Ki-43 se stal nejrozšířenějším japonským armádním stíhacím letadlem. Bojoval od začátku války až do jejího konce. Zařazen byl k třiceti čtyřem sentaiim a k dvanácti samostatným Hiko-sentaiim. Kromě toho se dostal do výzbroje loutkového státu Mančukuo, Thajska a po válce do letectev Indonesie, komunistické Číny a francouzských koloniálních sil v Indočíně. Na začátku války byl považován Ki-43 za velmi nebezpečného protivníka. Zejména poté, co byl testován ukořistěný kus a spojenečtí piloti byli varováni, aby se nepouštěli do manévrových soubojů a používali taktiku „udeř a uteč“ nimbis Ki-43 pohasl. V pevninské části čínsko-indického bojiště dostal od spojenecké rozpoznávací služby jméno Jim, v jihozápadním Pacifiku pak Oscar. Jméno Oscar pak Ki-43 zůstalo při sjednocení kódových názvů.

Rozpětí: 10,84 m, délka: 8,92 m, max. rychlost ve výšce 4000 m: 530 km/h, dolet/s přídatnými nádržemi: 1760/3200 km, dostup: 11200 m

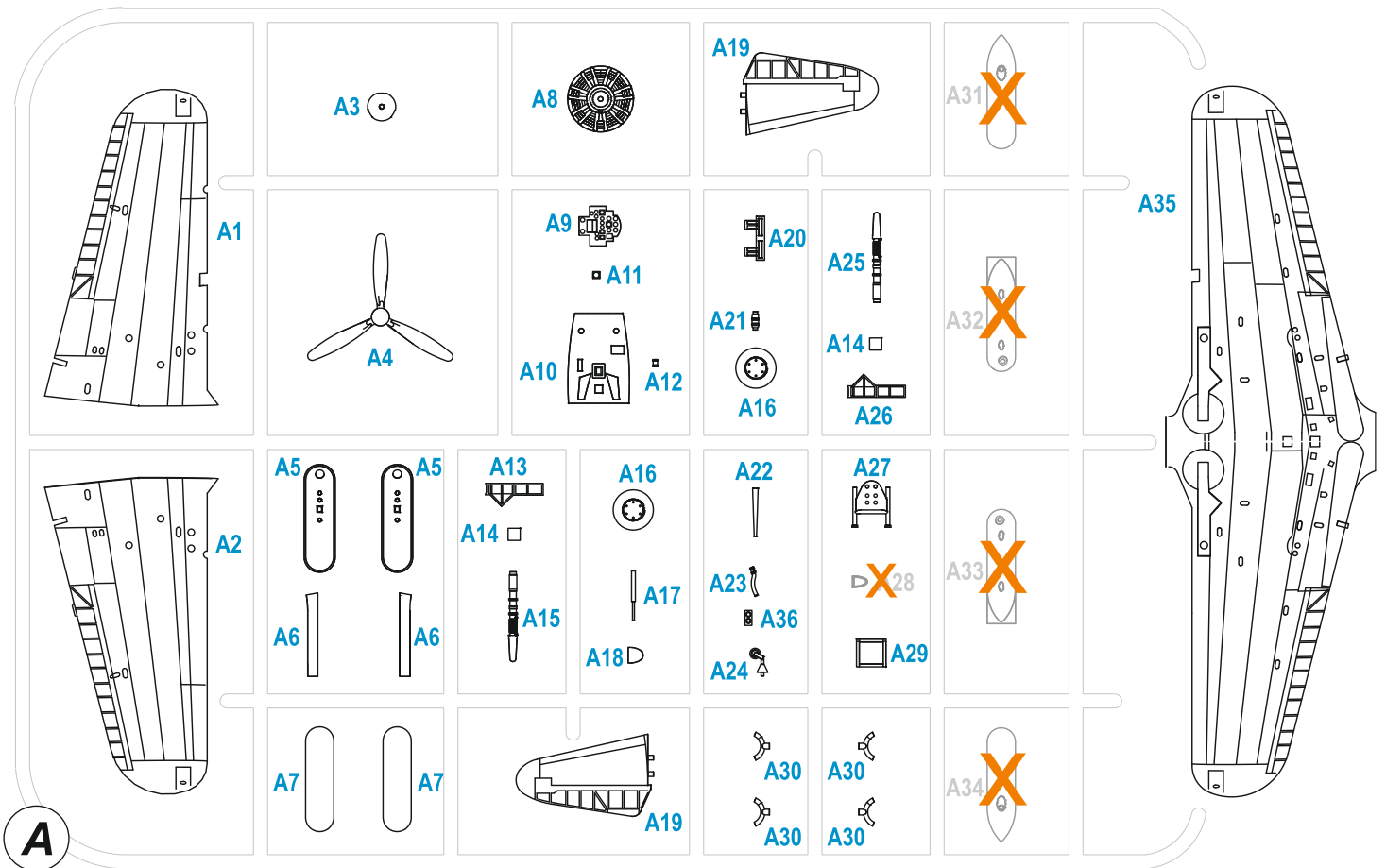
**GB**

In December 1937, the Imperial Japanese Army Air Force commissioned development of a new fighter aircraft and without usual competition, Nakajima were to put forward their design. This new fighter was intended to replace in the future the Ki-27 type which had just entered service. The development was complicated and took rather long time because of the modifications needed to the airframe. In total, thirteen prototypes were built and finally, the new aircraft, designated the Ki-43-I Ko and assigned a combat name Hayabusa, was accepted by the IJAAF on 1 January 1941, though the series production had already started in September 1940. New fighters participated in air battles over Malaya and Singapore. The Hayabusa sported excellent manoeuvrability and outperformed every Allied type and was capable to sweep off the skies any opposing machine. The combat experience revealed that the wings possessed low strength and also had tendency to disintegrate midair during some more violent manoeuvres.

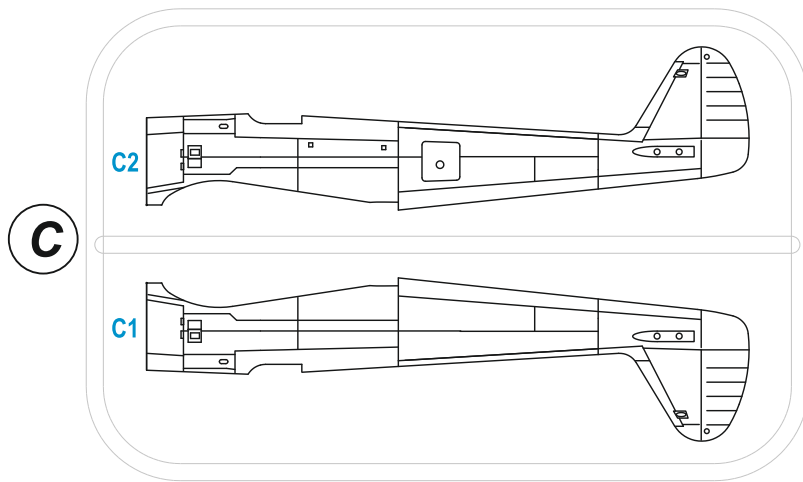
In February 1942, a prototype of the improved Ki-43-II Ko version took off for the first time, fitted with more powerful Ha-115 engine and featuring also a new wing, strengthened and with shorter span. This new version replaced the older one on the production lines soon and was also licence produced by Tachikawa and Rikugun plants. Further new versions were being developed still, beginning with the Ki-34-II Otsu and finally ending with the Ki-43-III. Each of the versions differed by the cowling style, the oil coolers and the armament was still becoming more and more heavy and the Ki-43 became the most widely used fighter type of the IJAAF, fighting from the day the war broke out until its bitter end. The Hayabusa saw service with as many as thirty-four Sentai units and twelve independent Hiko Sentais. Besides that, it was also used by the military of the Manchukuo puppet state, Thailand and following the war's end, also by Indonesia, communist China and French Colonial Forces in the then Indo-China. The Hayabusa was considered highly dangerous opponent at the beginning of the war, in particular after one airworthy example was captured and tested by the Allies. A report was issued then to warn all pilots not to try to dogfight the Hayabusa and rather use a hit and run tactics, allowing them to outfight their opponent and causing the Hayabusa's fame to begin to slowly fade away. In the mainland part of the CBI theatre of war, the allied intelligence used code name Jim for the type, however in the South East Pacific area the Ki-43 was named Oscar and this name was also consequently officially adopted for all Ki-43s after various recognition names had been unified.

Wingspan: 10.84 m, Length: 8.92 m, Max. Speed at 4000 m: 530 kmh, Range / with external fuel tanks: 1760/ 3200 km, Service Ceiling: 11,200 m.

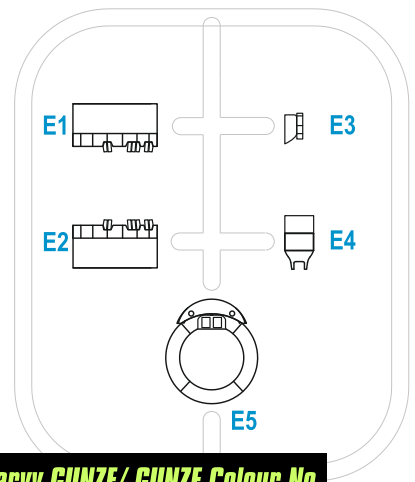
# DÍLY - PARTS - TEILE - PIECES



**A**



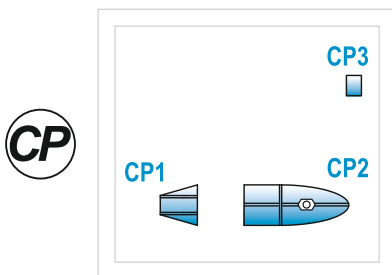
**C**



**E**

## Barvy GUNZE/ GUNZE Colour No.

<b>A</b>	Černá/ BLACK	H12/C33
<b>B</b>	Plátno/ LINEN	H85/C45
<b>C</b>	Opálený kov/ BURNT IRON	H76/C61
<b>D</b>	Motor. šedá/ ENGINE GREY	H339/C339
<b>E</b>	Pneu. šedá/ TIRE BLACK	H77/C137
<b>F</b>	Tmavý kov/ DARK IRON	MC214
<b>G</b>	Hliník/ ALUMINIUM	H8/C8
<b>H</b>	Olivově zelená/ OLIVE GREEN	H304/C304



**CP**

## SYMBOLS

**?** MOŽNOST VOLBY  
OPTIONAL  
NACH BELIEBEN  
OPTION

**🔴** POUŽIT KYANOAKRYLÁTOVÉ LEPIDLO  
INSTANT CYANOACRYLATE GLUE  
ZYANOAKRYLATKLEBER  
ADHÉSIF CYANOACRYLAT

**↪** OHNOUT  
BEND  
BIEGEN  
COURBER

**👉** ZHOTOVIT NOVĚ  
SCRATCH BUILD  
FERTIGSTELLEN  
ACHEVER

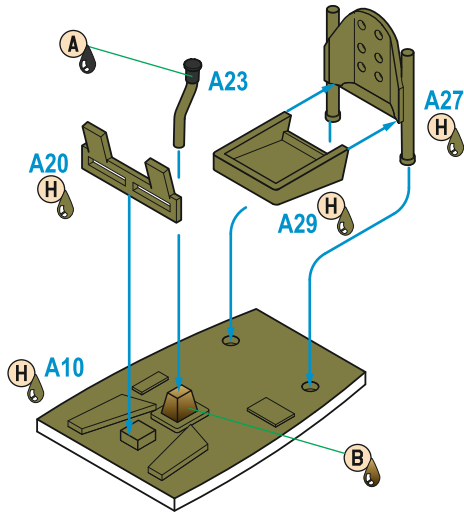
**🔪** ŘEZAT / VRTAT  
CUT OFF / DRILL  
ENTFERNEN  
DETACHER

**🎨** NATŘÍT  
COLOUR  
FARBEN  
PEINDRE

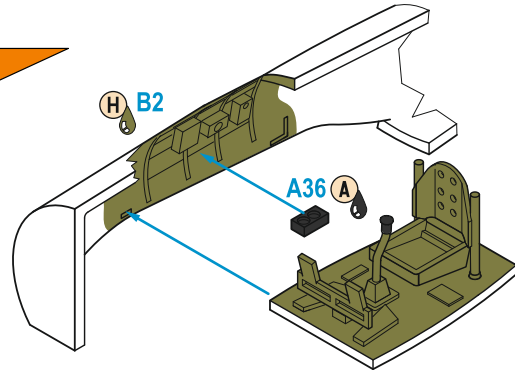
# SESTAVA - ASSEMBLY - BAUANLEITUNG - ASSEMBLAGE

**1**

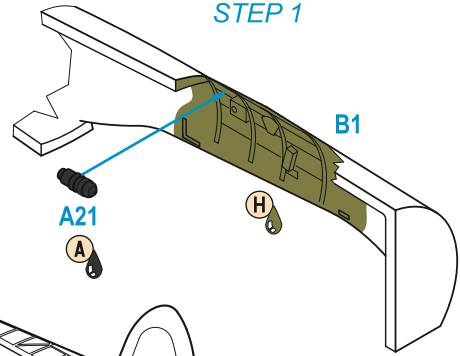
Barva interiéru kokpitu: Olivová zelená  
Cockpit Interior Color: OLIVE GREEN



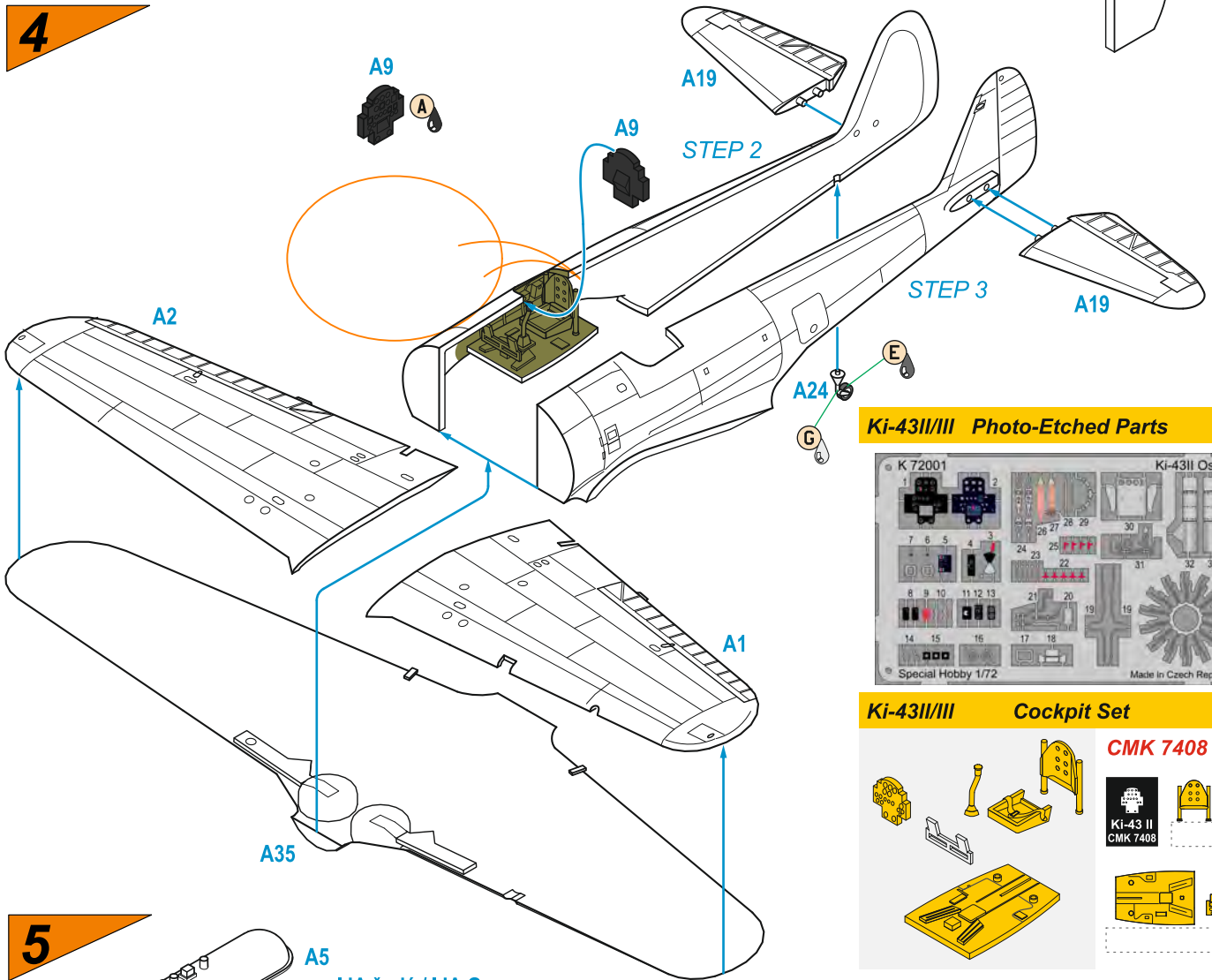
**2**



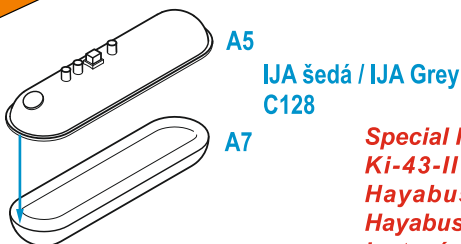
**3**



**4**

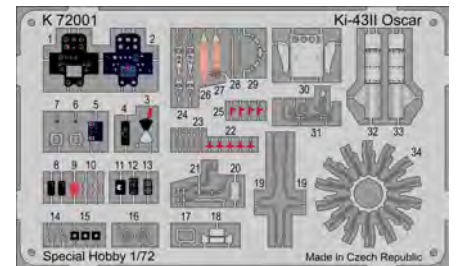


**5**

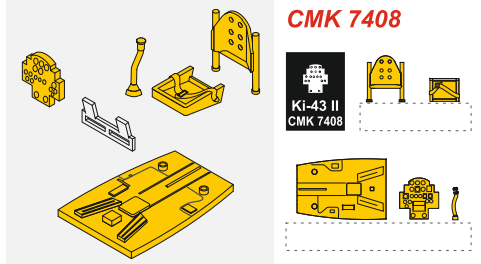


IJA šedá / IJA Grey  
C128

## Ki-43II/III Photo-Etched Parts



## Ki-43II/III Cockpit Set



Special Hobby také nabízí pro stavebníci Ki-43-II CMK sady 7408 Ki-43-II/III Hayabusa Cockpit, 7409 Ki-43 II/III Hayabusa Control Surfaces a barevné leptané díly K72001.

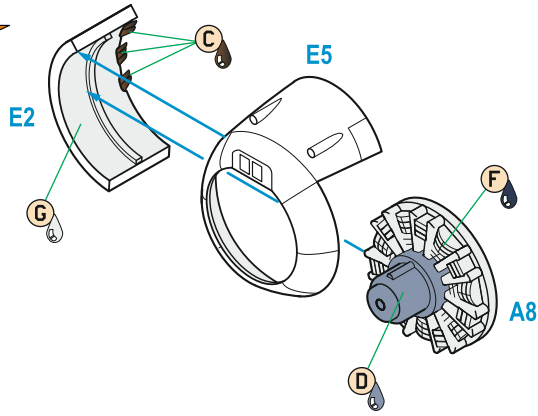
Navštivte naše webové stránky  
[www.speciahobby.cz](http://www.speciahobby.cz)

Special Hobby offers for Ki-43-II kits CMK sets 7408 Ki-43-II/III Hayabusa Cockpit, 7409 Ki-43 II/III Hayabusa Control Surfaces and coloured P-E parts K72001 as well.

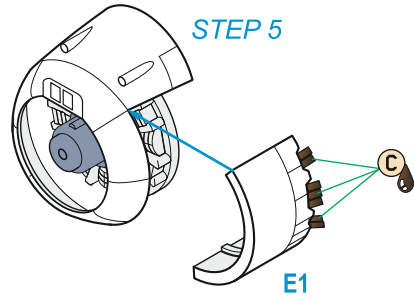
Visit our website [www.speciahobby.eu](http://www.speciahobby.eu)

3

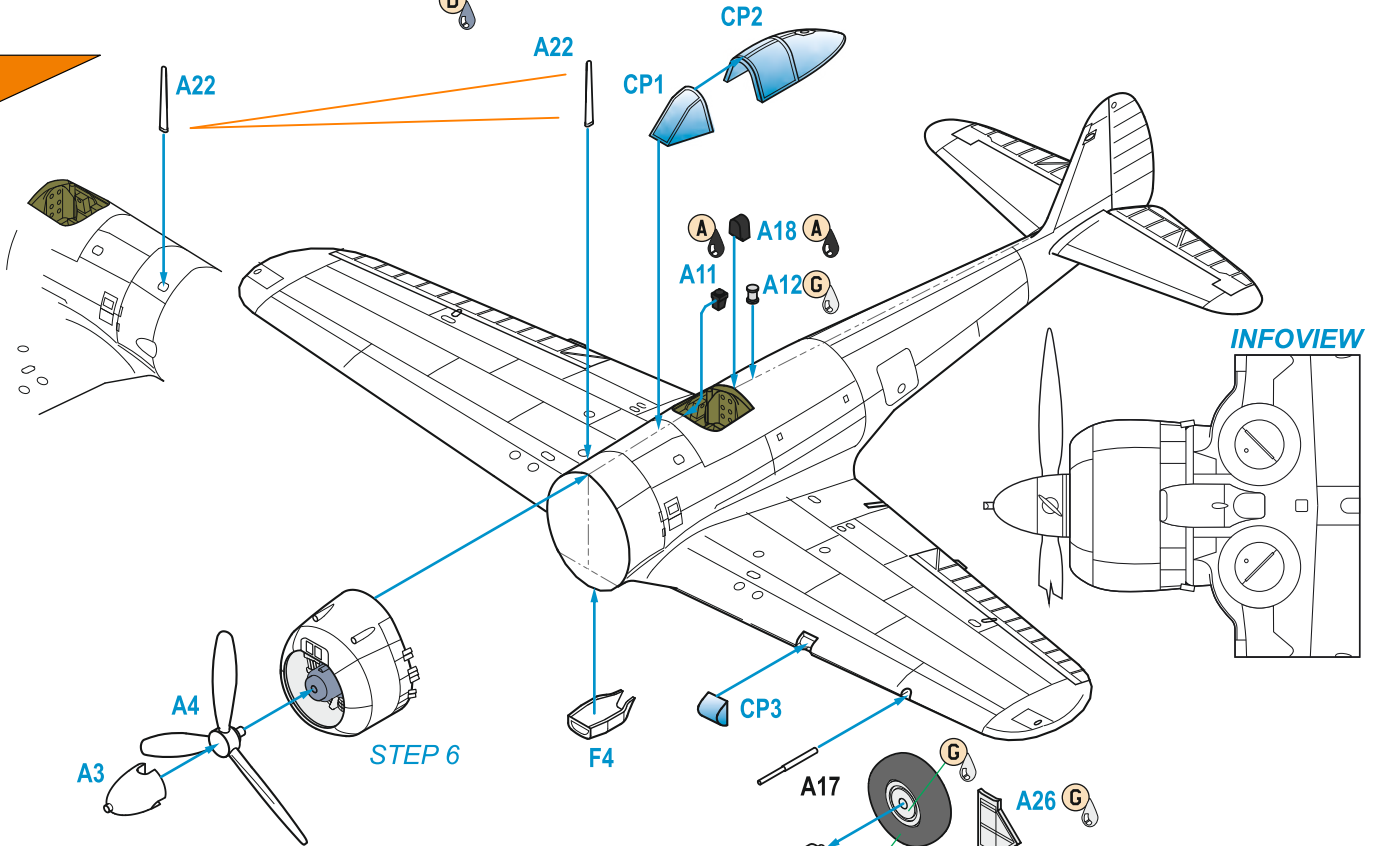
6



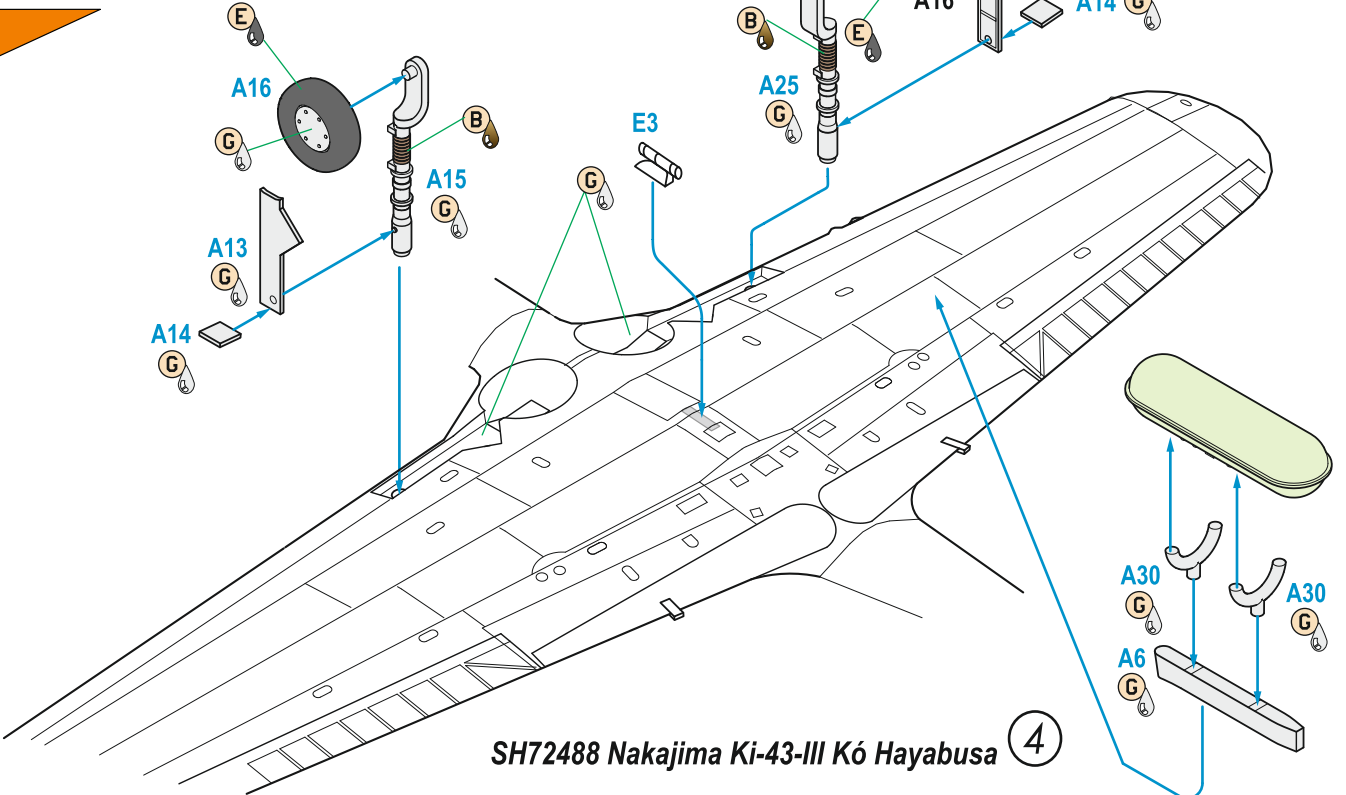
7



8



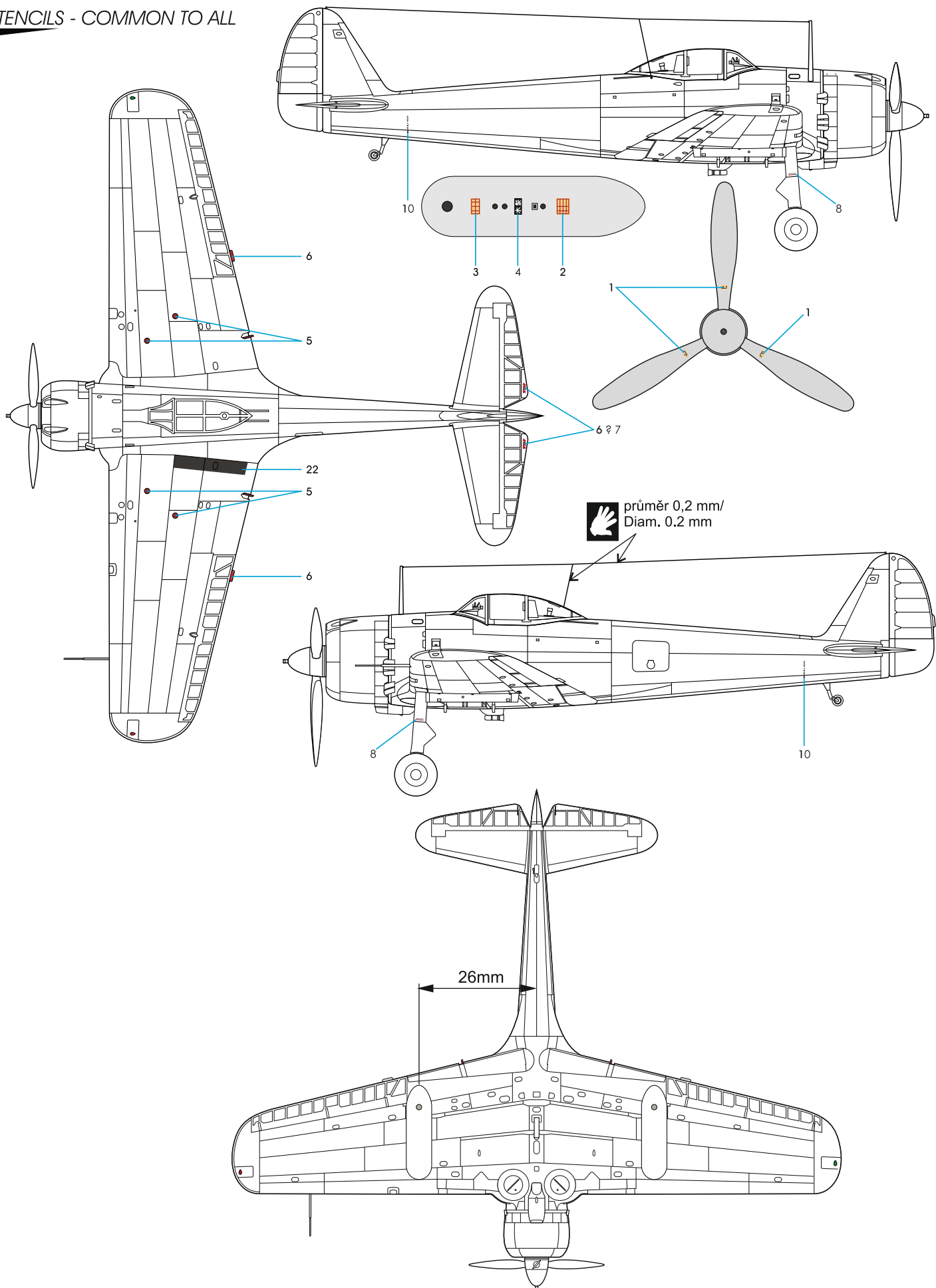
9



Letouny Ki-43-III Kó Hayabusa byly dodávány k bojovým jednotkám kamuflované olivově hnědou barvou na horních plochách se spodními plochami v barvě kovu s výsostnými znaky a žlutooranžovými identifikačními pruhy na náběžných hranách křídel. U většiny strojů neměly výsostné znaky na horní ploše křídla bílý lem a také postrádaly pruh proti oslnění, který byl v japonském letectvu standardem. Popisky byly aplikovány po kamufláži a proto jsou na většině strojů dobře vidět.

Ki-43-III Kó Hayabusas were delivered to combat units camouflaged with Olive Brown color on upper surfaces and natural metal finish on lower ones with national insignias and orange-yellow ID bands on wings' leading edges. Most machines lacked the white borders to the upper wings national insignias and also the anti-glare panel. Since the stencils were applied after the camouflage colors they're well visible.

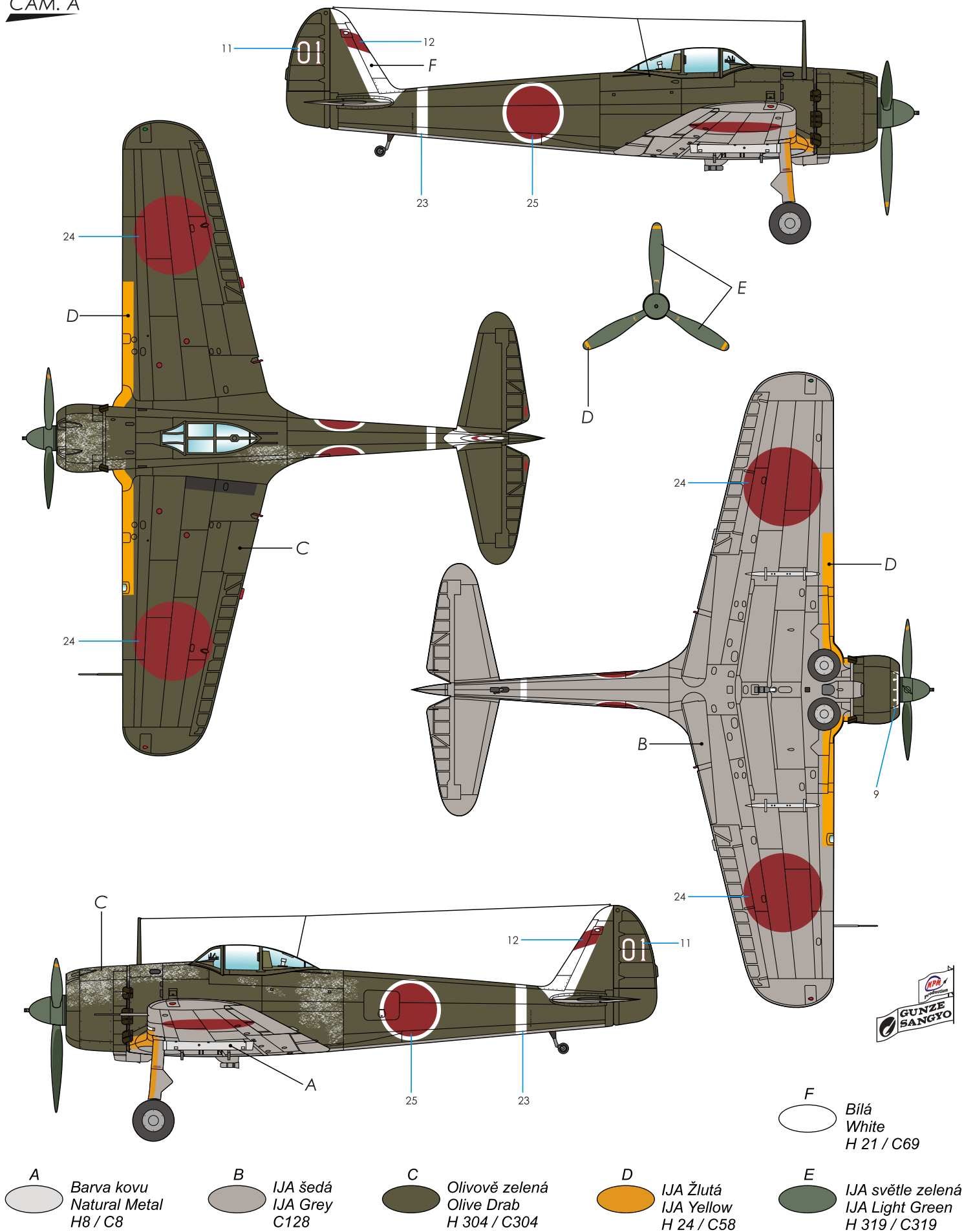
## STENCILS - COMMON TO ALL



Nakajima Ki-43-III Kó, white 01, Sentai 204, Matsuyama base, Formosa (Taiwan), August 1945. Sentai 204 had fought on several battlefields, in 1943 it was deployed in Burma, in 1944 took part in the defence of the Philippines. During the final stages of the war the unit fought in the Battle of Okinawa. Ki-43 White 01 survived the war and was photographed at the Matsuyama airfield after Japan's capitulation.

Nakajima Ki-43-III Kó, bílá 01, Sentai 204, základna Matsuyama, Formosa (Tchajwan), srpen 1945. Sentai 204 prošla několika bojišti, v roce 1943 byla nasazena v Burmě, v roce 1944 byla nasazena při obraně Filipín. V závěru války se zúčastnila bitvy o Okinawu. Letoun 01 přežil boje, byl vyfocen na letišti Matsuyama po japonské kapitulaci.

CAM. A

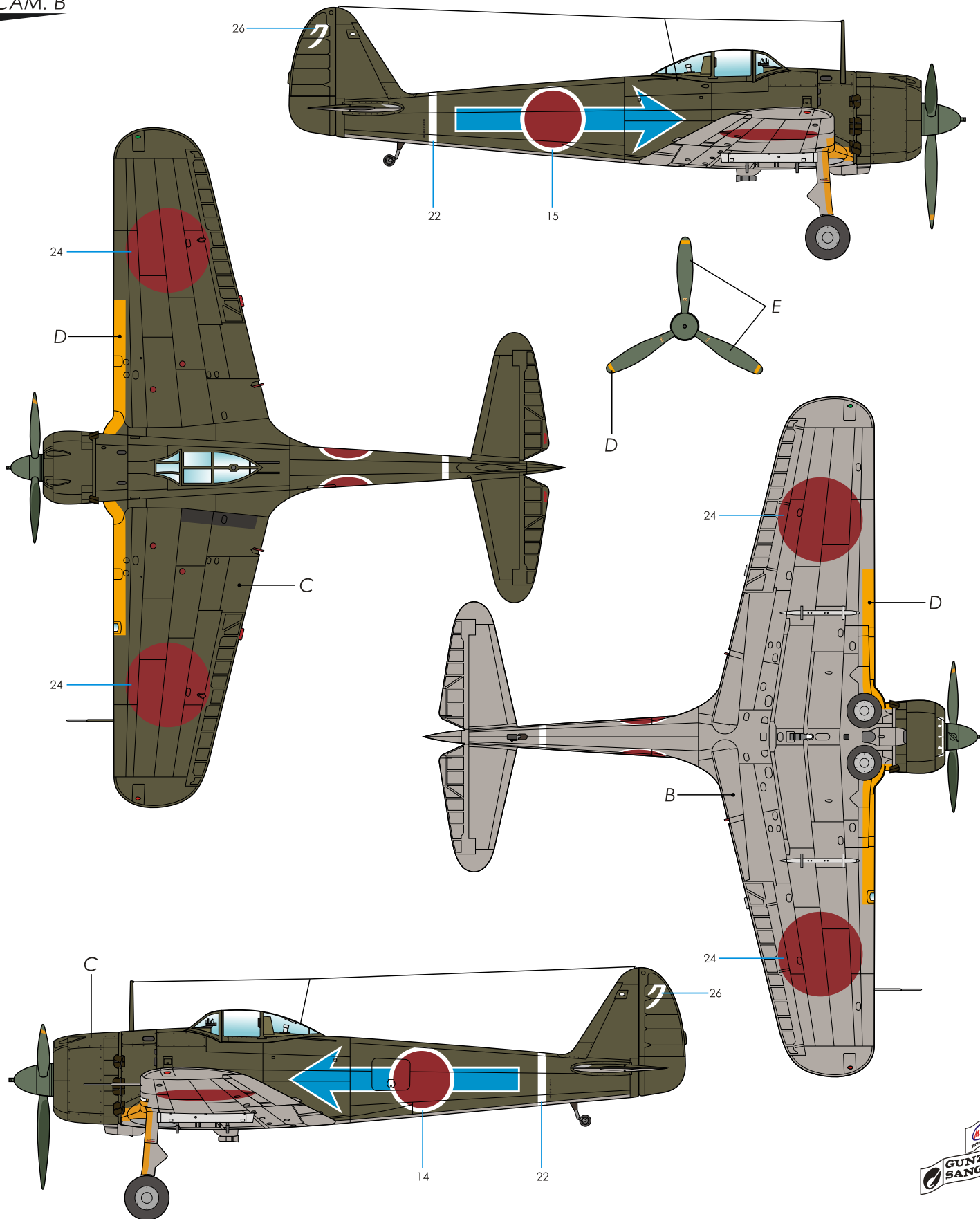


SH72178 Nakajima Ki-43 III Kó Hayabusa

Nakajima Ki-43-III Kō, Hakkō tai No.2, pilot 1Lt.Kyoichi Kurihara, Commanding Officer of the unit, Maewatari airfield, Japan, 10 November 1944. The character on the tail represents pilot's initials 'Ku'.

Nakajima Ki-43-III Kō, Hakkō tai No.2, pilot 1Lt.Kyoichi Kurihara, velitel jednotky, letiště Maewatari, Japonsko, 10. listopad 1944. Znak na ocasní ploše představuje první písmena jména pilota 'Ku'.

CAM. B

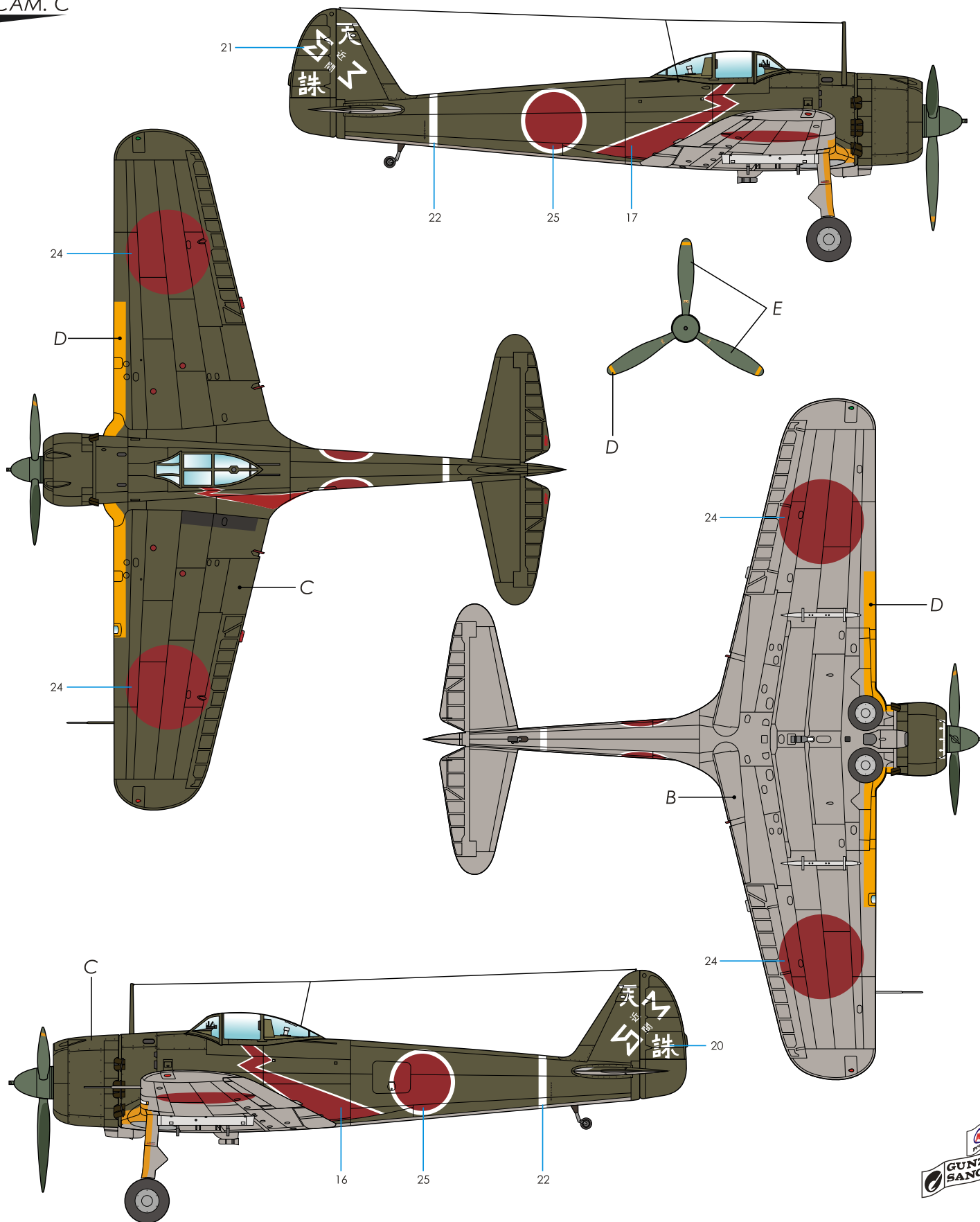


- |   |   |  |   |  |
|---|---|--|---|--|
| <p><b>A</b></p>  <p>Barva kovu<br/>Natural Metal<br/>H8/ C8</p> | <p><b>B</b></p>  <p>IJA šedá<br/>IJA Grey<br/>C128</p> | <p><b>C</b></p>  <p>Olivově zelená<br/>Olive Green<br/>H /C</p> | <p><b>D</b></p>  <p>IJA žlutá<br/>IJA Yellow<br/>H24/ C58</p> | <p><b>E</b></p>  <p>IJA světle zelená<br/>IJA Light Green<br/>H / C</p> |
|---|---|--|---|--|

Nakajima Ki-43-III Kó, 53. Shimbu tai, 18 May 1945, Chiran airfield, Kagoshima prefecture, Japan, 1Lt. Mitsuo Chikama, CO of the unit. A stylized insignia of the unit, number 53, was painted on the empennage.

Nakajima Ki-43-III Kó, 53. Shimbu tai, 18. květen 1945, letiště Chiran, prefektura Kagoshima, Japonsko, velitel jednotky npor. Mitsuo Chikama. Na ocasu je namalován stylizovaný znak jednotky, číslo 53.

CAM. C



**A** Barva kovu  
Natural Metal  
H8/ C8

**B** IJA šedá  
IJA Grey  
C128

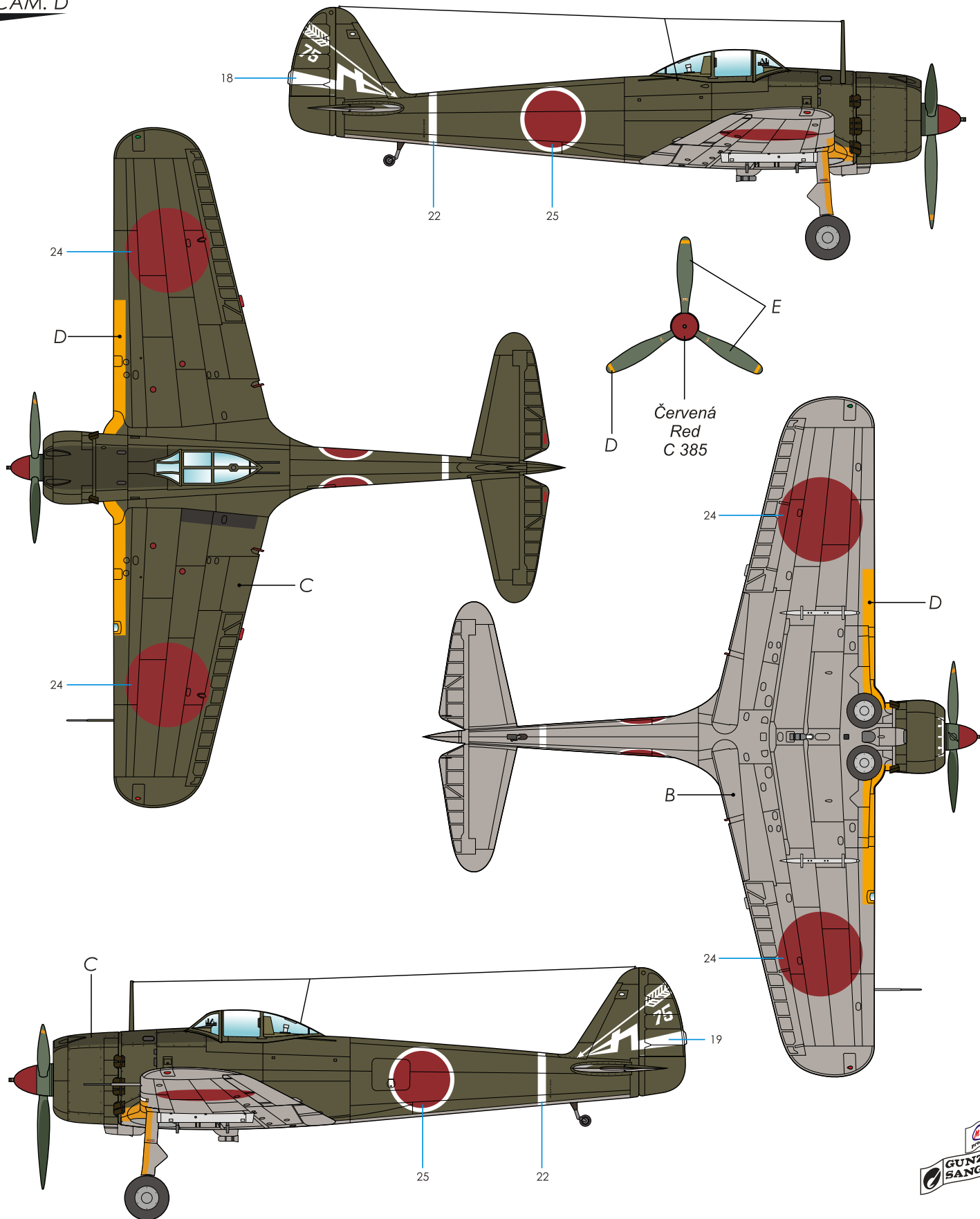
**C** Olivově zelená  
Olive Green  
H/ C

**D** IJA žlutá  
IJA Yellow  
H24/ C58

**E** IJA světle zelená  
IJA Light Green  
H/ C

SH72178 Nakajima Ki-43 III Kó Hayabusa

**CAM. D**



**A** Barva kovu  
Natural Metal  
H8/ C8

**B** IJA šedá  
IJA Grey  
C128

**C** Olivově zelená  
Olive Green  
H/ C

**D** IJA žlutá  
IJA Yellow  
H24/ C58

**E** IJA světle zelená  
IJA Light Green  
H/ C

1/72 SH72454

Messerschmitt  
Bf 109E-1

New range of outstanding  
Bf 109E kits in 1/72 scale

‘Lighty-Armed Emil’

Special  
MASK

M72009 Messerschmitt  
Bf 109E-4/7 Mask

M72010 Messerschmitt  
Bf 109E-1/3 Mask

1/72 SH72472

Messerschmitt  
Bf 109E

‘Slovak and Rumanian Aces’

1/72 SH72474

Messerschmitt  
Bf 109E-1/B

‘Hit and Run Raiders’

Messerschmitt Bf 109E **CMK RESIN SETS** for Special Hobby kits



**7457**  
Bf 109E-3/4/7  
Wing Guns



**7461**  
ESK 2000 B  
German WWII  
Gun Camera



**Q72390**  
Bf 109E  
Exhausts



**7458**  
Bf 109E  
FuG VII Radio  
Equipment



**Q72384**  
Bf 109E  
Wheels



**Q72391**  
Bf 109E  
Tailwheel with  
Strengthened  
Leg



**7460**  
Bf 109E-1/5  
Wing  
Machine  
Guns



**Q72389**  
Bf 109E  
Detailed  
Propeller  
Spinner



**F72369**  
Bf 109E Ace  
A. Galland and  
Mechanic

Special  
HOBBY



facebook.com/specialhobby | [WWW.SPECIALHOBBY.EU](http://WWW.SPECIALHOBBY.EU) | [WWW.CMKKITS.COM](http://WWW.CMKKITS.COM)





**SH72484**  
**Kittyhawk Mk.IV**  
**'Over the Mediterranean and the Pacific' 1/72**



**SH72367**  
**P-40D Warhawk/Kittyhawk Mk.I**  
**'Four Guns' 1/72**

**Special MASK**

- M72015** P-40E/K/Kittyhawk Mk.Ia/Mk.III Mask
- M72016** P-40N/Kittyhawk Mk.IV Mask
- M72026** P-40M Warhawk/Kittyhawk Mk.III Mask

**P-40 Warhawk CMK RESIN SETS for Special Hobby kits**

 <b>Q72293</b> P-40E/F/K/L/M and N-1 Seat	 <b>Q72294</b> P-40N-5 through N-40 Seat	 <b>Q72299</b> P-40E, F, K, L, M and N-1 Seat with Belts	 <b>Q72301</b> P-40 Cockpit Sidewalls and Control Column	 <b>Q72295</b> P-40 Wheels Diamond Tread	 <b>Q72296</b> P-40 Wheels Block Tread
 <b>Q72300</b> P-40N-5 through N-40 Seat with Belts	 <b>Q72302</b> Kittyhawk I, Ia, II, IIa and III Seat with Sutton Harness	 <b>Q72303</b> Kittyhawk IV Seat with Sutton Harness	 <b>Q72309</b> P-40E-N Control Column (3 pcs)	 <b>Q72297</b> P-40 Wheels Cross Tread	 <b>Q72298</b> P-40 Wheels Diamond and Hole Tread
 <b>7386</b> P-40 Control Surfaces		 <b>7389</b> P-40E/K/M/N Armament Set		 <b>7390</b> P-40N Engine Set	
 <b>7387</b> P-40 Undercarriage Set	 <b>7388</b> P-40 Engine Set	<p><b>F72344</b>          RAF Pilot Sitting in Cockpit with Monkey + 2 Mechanics, Western Desert</p> 			



**SH72263**  
**Messerschmitt Me 163C**  
**'What-If War' 1/72**



**SH72445**  
**Tachikawa Ki-54Otsu / Hickory**  
**'Gunner Trainer' 1/72**

**Special  
MASK**

**M72037** Tachikawa Ki-54 Otsu / Hickory MASK

**M72025** Tachikawa Ki-54 Hei / Hickory MASK



**SH72485**  
**Tachikawa Ki-54 Hickory**  
**'Captured and Post War Service' 1/72**